

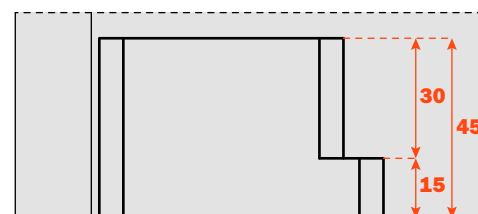
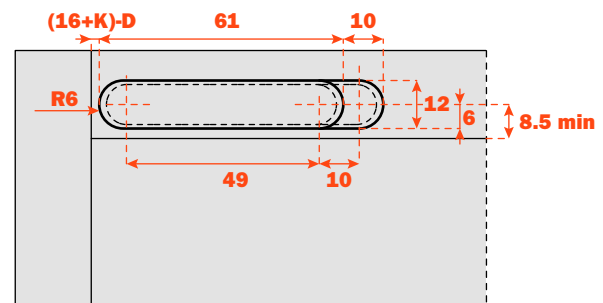
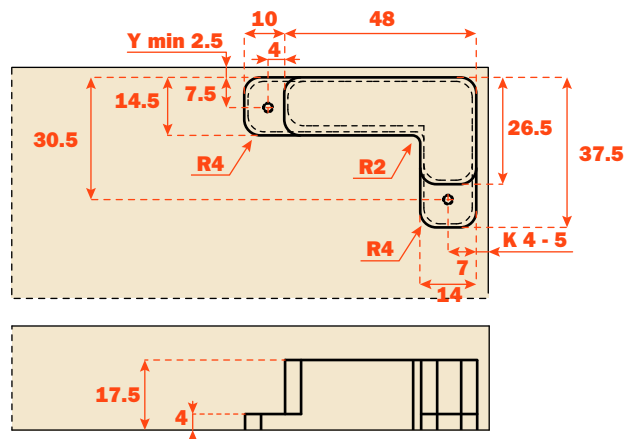
## Bearbeitungen der Holztür für die Aufnahmetaschen

Air kann mit Aufnahmetaschen für den Scharniertopf und Scharnierarm ausgestattet werden, die in der Tür, bzw. in den Boden eingesetzt werden. Die Aufnahmetaschen ermöglichen ein einfacheres Einsetzen des Scharniers und verdecken zugleich eventuelle unsaubere Fräskanten am Möbel.

Die Aufnahmetasche für den Arm wird im Ober- und Unterboden des Möbels eingeklebt und ermöglicht die Verwendung des Air-Scharniers auch bei geringeren Dicken. Wir empfehlen die Verwendung eines Einkomponenten-Polyurethanklebstoffes, mit niedriger Ausdehnung, der zum Verkleben von Holz und Metall geeignet ist.

Um die Haftung des Klebers zu erleichtern, können außerdem zwei 3.5 x 20 Schrauben (nicht mitgeliefert) am Boden der Aufnahmetasche angebracht werden.

Die Aufnahmetaschen sind in zwei Farben erhältlich, passend für Scharniere in matt-vernickelter oder Titanium Oberfläche.

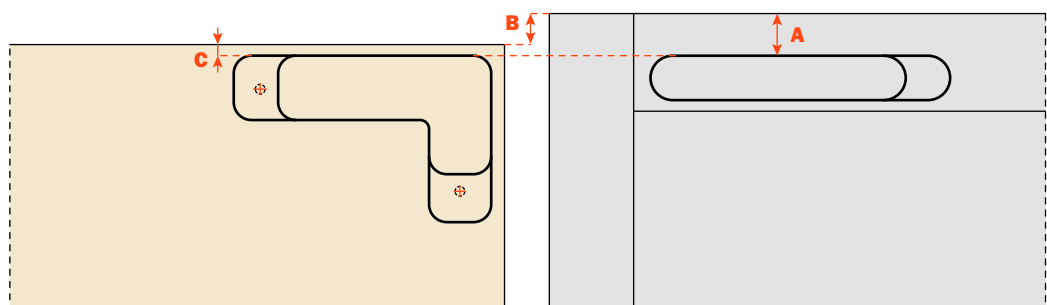


**Formeln für die Bestimmung des Abstandes für das Einsetzen der Aufnahmetaschen für den Scharnierarm.**

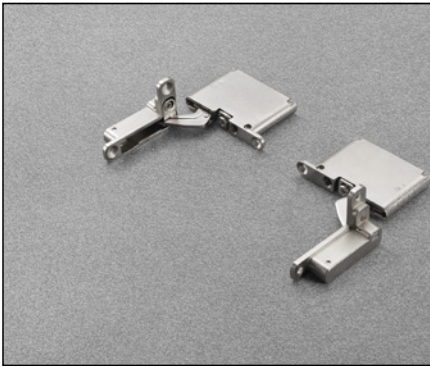
$$A = B + C$$

$$B = A - C$$

$$C = A - B$$

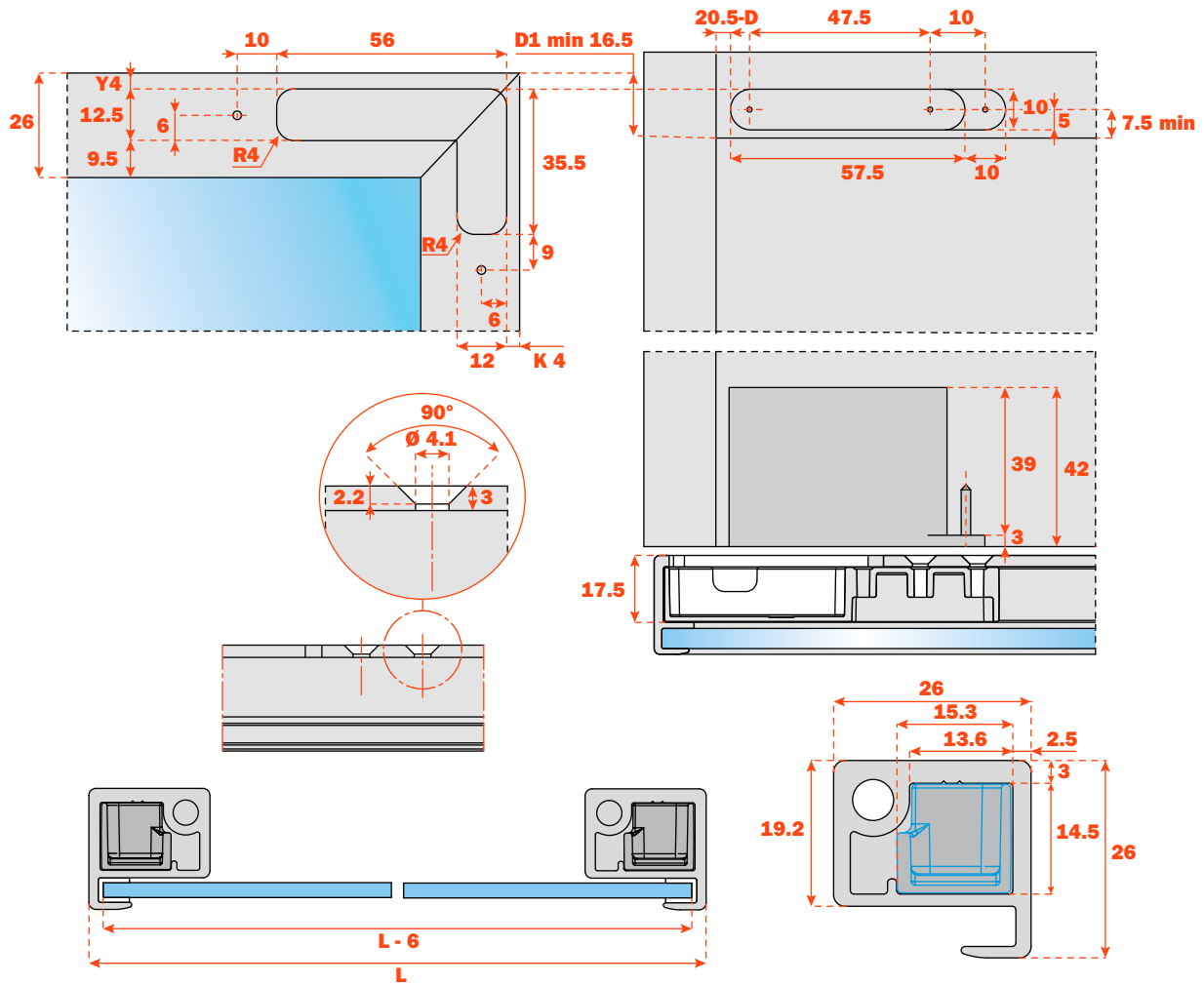


**Air - Bearbeitungen der Alu-Rahmentür für die Aufnahmetaschen**

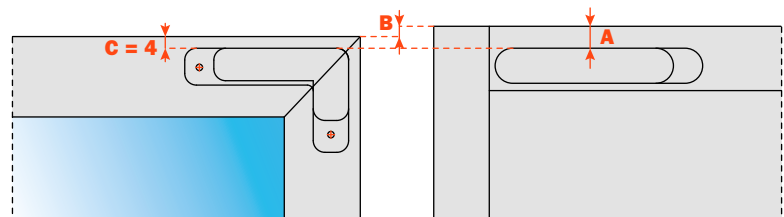


Bearbeitung der Alu-Rahmentür DEL6LP300\_.

Abmessung der Alu-Rahmen 26x26 mm.

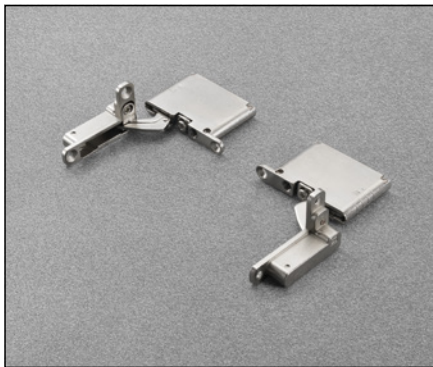


Formeln für die Bestimmung des Abstandes für das Einsetzen der Aufnahmetaschen für den Scharnierarm.



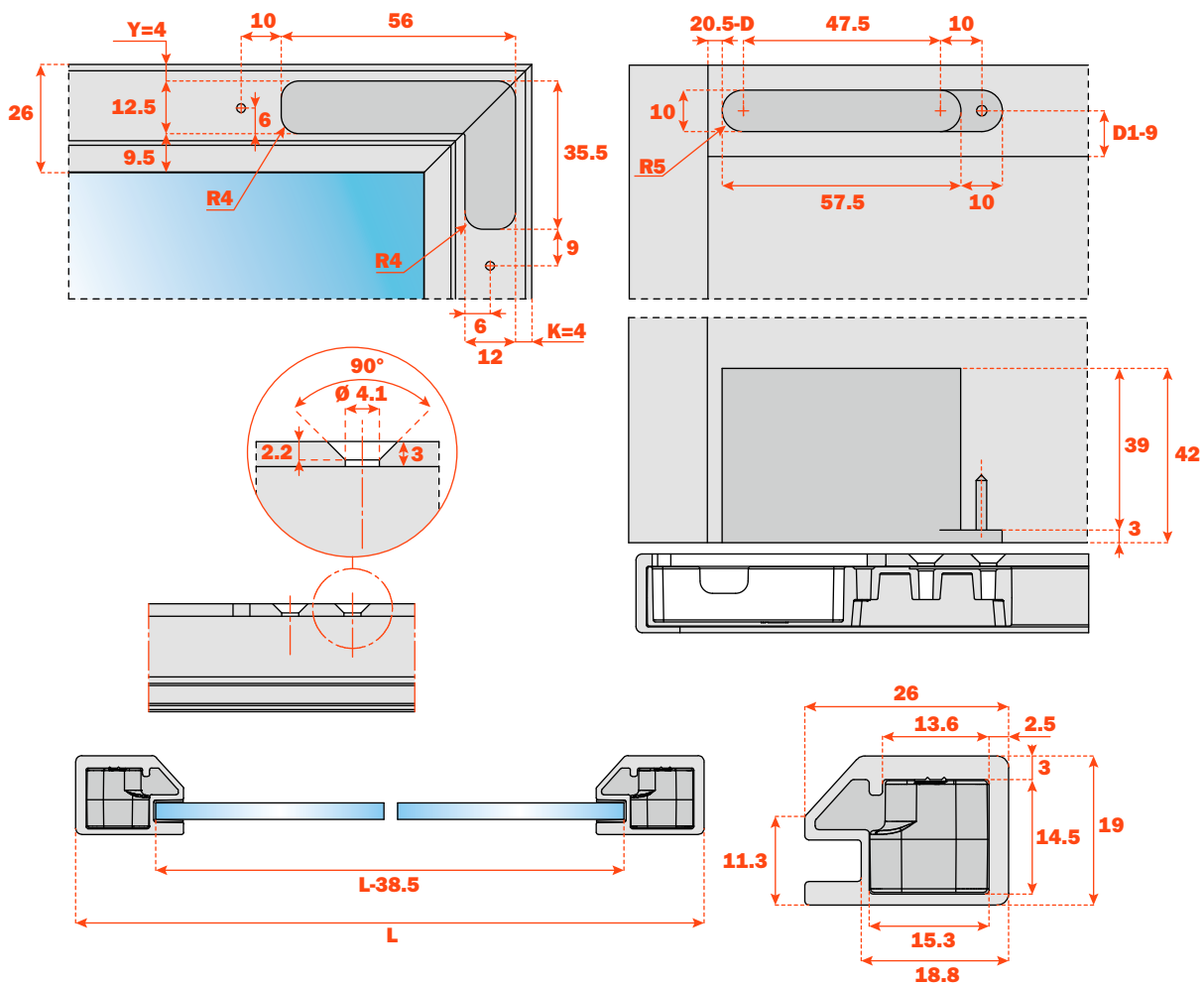
$$A = B + 4$$

$$B = A - 4$$

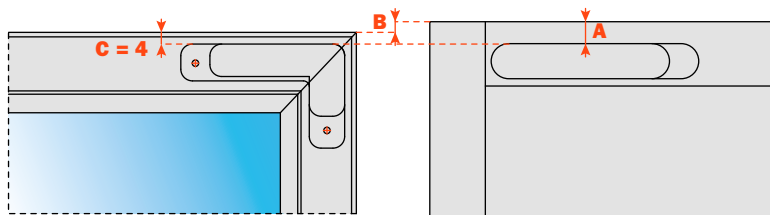


**Bearbeitung der Alu-Rahmentür DEL9LP300\_.**

**Abmessung der Alu-Rahmen 26x19 mm.**



**Formeln für die Bestimmung des Abstandes für das Einsetzen der Aufnahmetaschen für den Scharnierarm.**



$$A = B + 4$$

$$B = A - 4$$