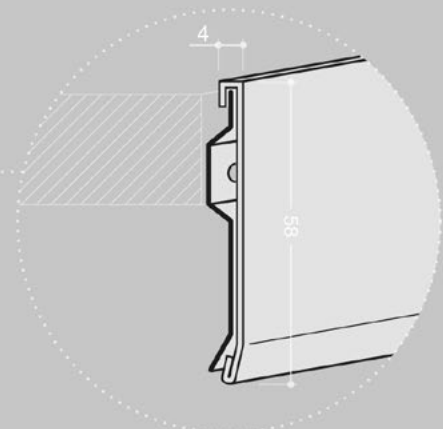
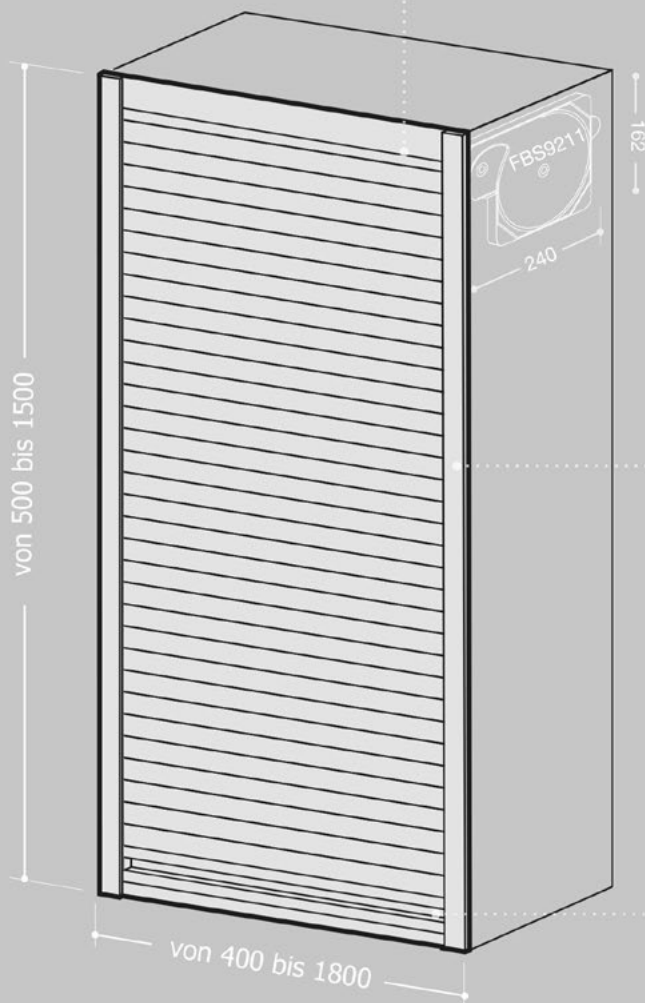


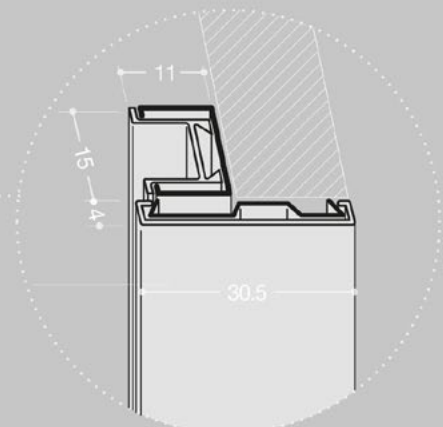
# TS1 | TopSystem 9211

Ackutech AG, Lettenstrasse 2, 6343 Rotkreuz, Tel. 041 784 20 00, Email. [info@ackutech.ch](mailto:info@ackutech.ch), [www.ackutech.ch](http://www.ackutech.ch)

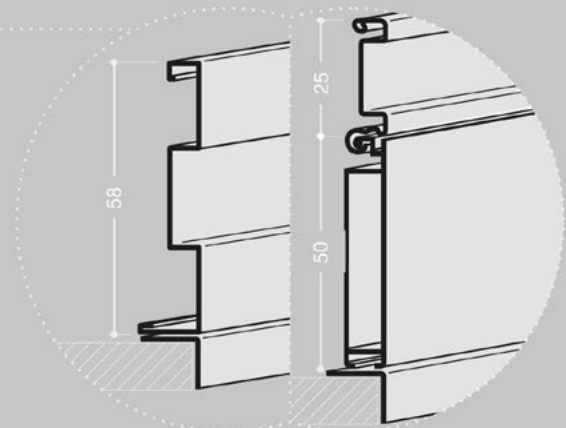
## TS1 | TopSystem 9211



**PROFIL OBEN**  
cod. FBS2008 + FBS 2029 ( Unterstützung )



**FÜHRUNGSPROFIL**  
cod. FBS2014 + FBS6501  
Dekor  
cod. FBS2030 + FBS2028 ( Unterstützung )



**PROFIL MIT GRIFF**  
cod. FBS2011 + FBS2031 ( eckig )  
mit Schloss: cod. FBS2010 + FBS7547 + FBS2031 (eckig)

Abmessungen in mm

PLATTENSTÄRKE	16 / 18 / 19 mm
INNENABMESSUNGEN WICKELVORRICHTUNG	240 x 162 mm
REGALRÜCKSTAND	50 mm

# TS1 | TopSystem 9211

Ackutech AG, Lettenstrasse 2, 6343 Rotkreuz, Tel. 041 784 20 00, Email. [info@ackutech.ch](mailto:info@ackutech.ch), [www.ackutech.ch](http://www.ackutech.ch)

- Anfrage  
 Bestellung

Mail an: [info@ackutech.ch](mailto:info@ackutech.ch)

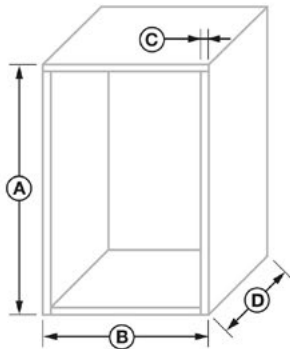
**Ackutech**<sup>AG</sup>  
Perfektion ist unser Antrieb

Firma:

Kontakt:  
Kommission:  
Lieferzeit:  
Datum:  
Unterschrift:

Lieferzeit:

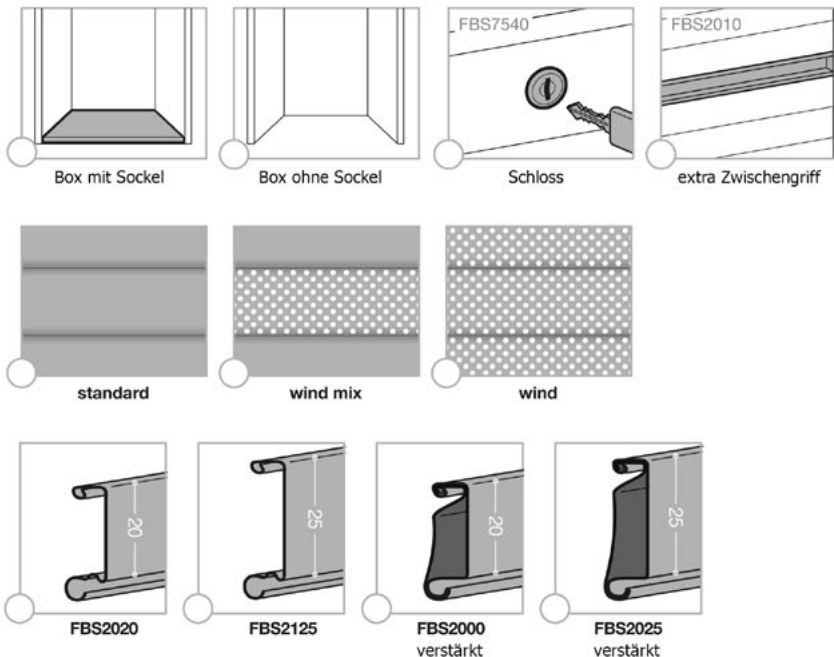
ca. 3 Wochen, Zwischenverkauf vorbehalten  
plus 3 Wochen Produktionsferien im August



## Schrankaußenmaße

A	B	C	D	ANZAHL

## Varianten



## Oberfläche

Eloxiert

- A - brushed  
 A2 - inox brushed  
 B - mill finish  
 B2 - mill inox  
 BR2 - matt bronze  
 SN - sat nat  
 RA - copper  
 B3 - mill gold

Lackiert

- U5 - alumatt  
 U6 - inox  
 M3 - white  
 MO01 - mahogany  
 FR01 - ash  
 NC01 - walnut  
 M4 - matt white  
 L2 - matt black  
 U8 - brushed bronze  
 U9 - anthracite

Einige Arten von Lamellen sind nicht in allen Ausführungen erhältlich.