

# Alu-Rollladen „DER EDLE“

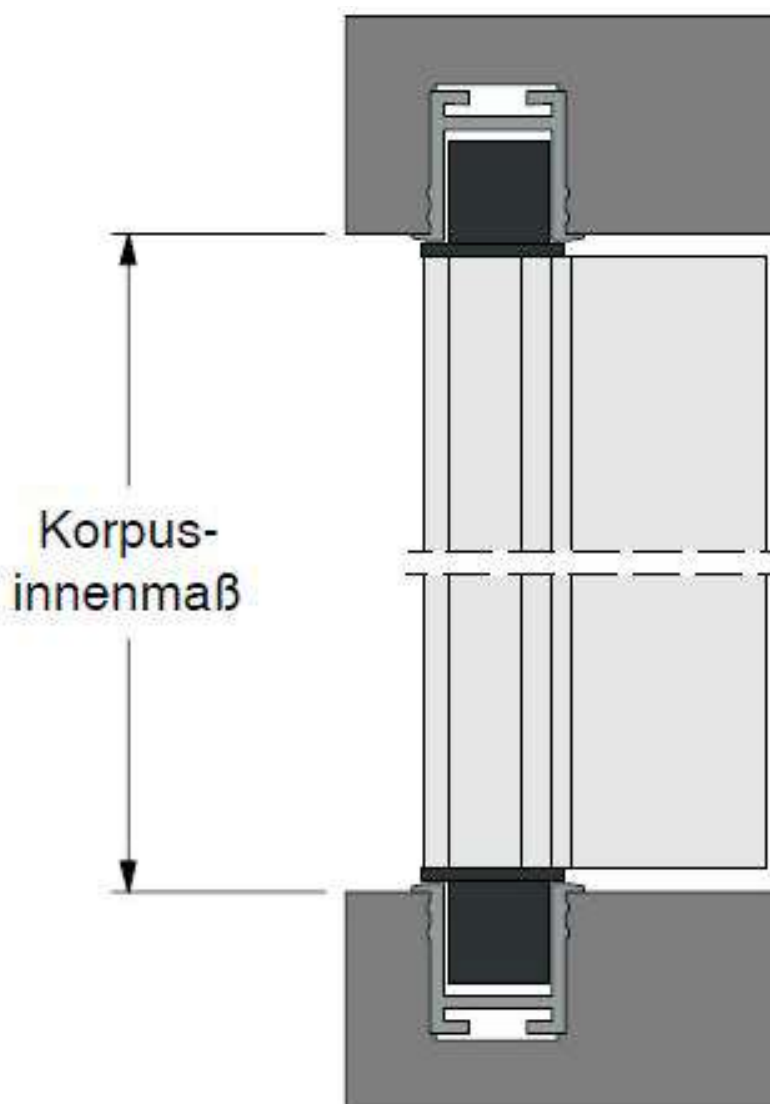
Montageanleitung – Horizontaler Rollladen

Bitte lesen Sie diese Montageanleitung sorgfältig, bevor Sie mit der Montage beginnen.



# Alu-Rollladen „DER EDLE“

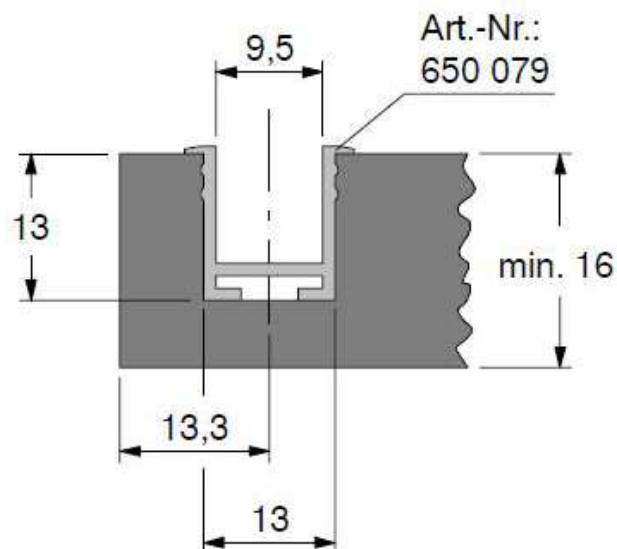
## Detail zum Einbau Vertikalschnitt



### Die Nut

Für die Führungsschiene wird eine Nut von 13 x 13 mm vorbereitet.

Auch die Führungsschnecke oder die Führungsbögen werden in Boden und Deckel vorgängig eingenetet



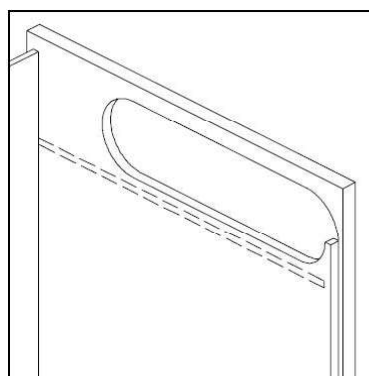
# Alu-Rolladen „DER EDLE“

Montage des horizontalen Rollladens

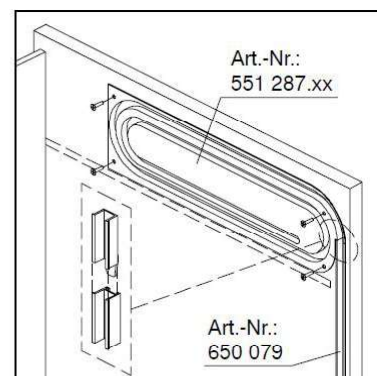
## Mit eingetuteten Führungsschienen und Schneckenführung

Das Kunststoff-Führungsprofil wird in die Korpusseite eingetutet. Die Aufnahme der Rolladenmatte erfolgt über die Führungsschiene, welche zur Führungsschnecke führt.

Mindestkorpusstärke 16mm.



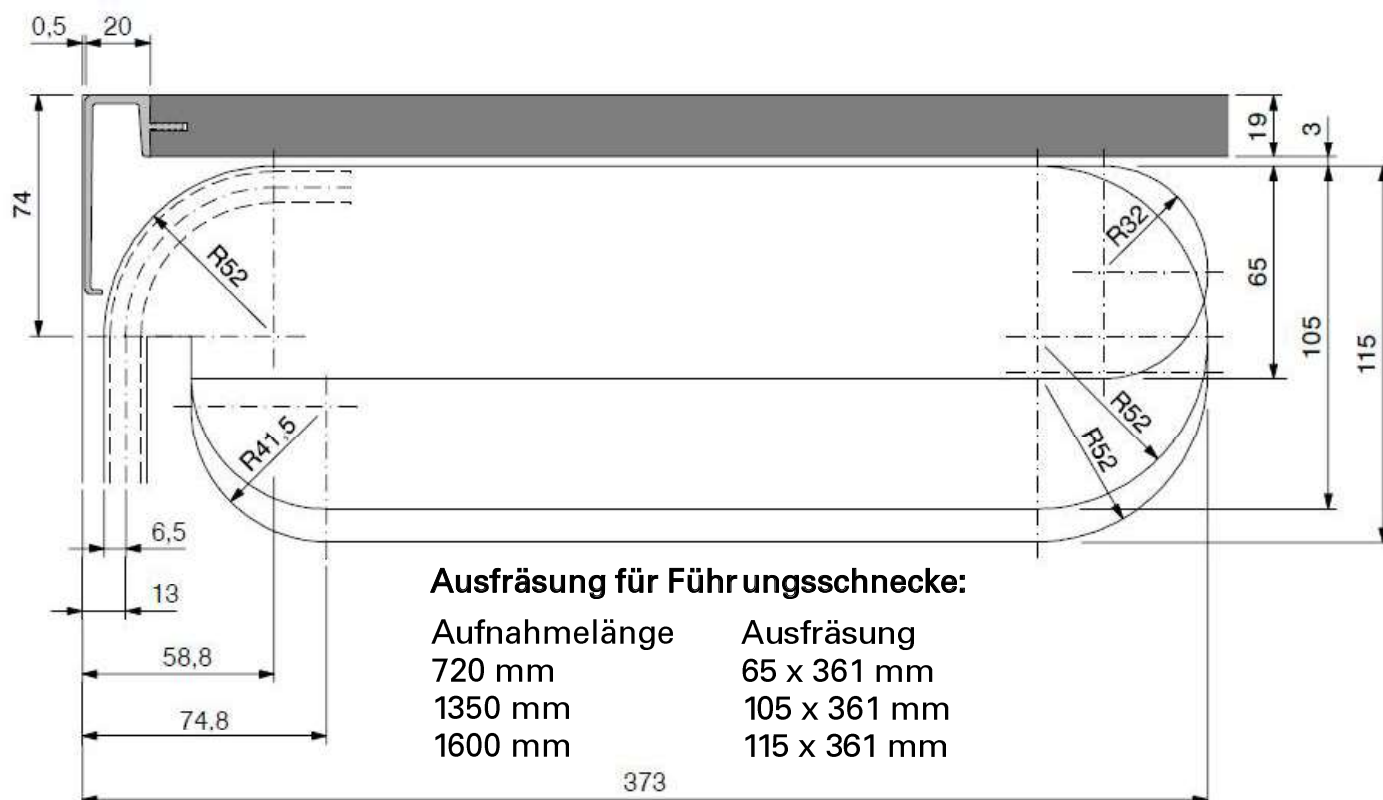
Korpusseitenwände für den Einbau des Führungsprofils ausfräsen.



Kunststoff-Führungsprofile einnuten. Die Führungsschnecke wird mit der Seitenwand verschraubt.

## Führungs-Schnecke Einfräsungsradien und Masse

Es gibt drei verschiedene Größen der Führungs-Schnecken, welche sich nach der Aufnahmelänge richten. Die Tiefe ist immer 361 mm, wobei sich die Breite jeweils ändert. Bearbeitungstiefe 13mm



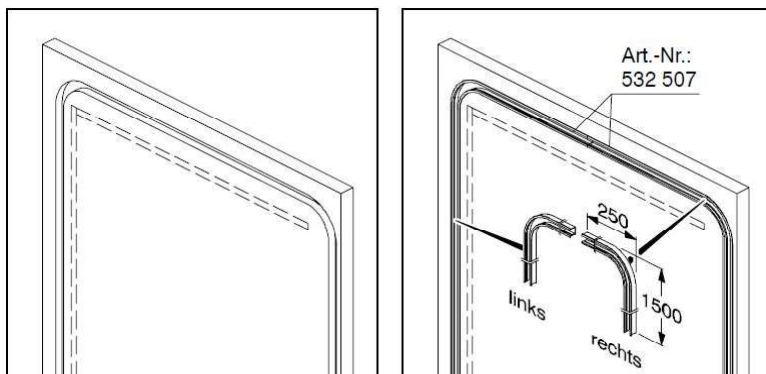
# Alu-Rolladen „DER EDLE“

Montage des horizontalen Rollladens

## Mit eingeneteten Führungsprofilen und Bogenführungen

Das Kunststoff-Führungsprofil wird in die Korpusseite eingenetet. Die Aufnahme der Rolladenmatte erfolgt über die Führungsschiene, welche über Bögen zur Rückwand geführt werden.

Mindestkorpusstärke 16mm.

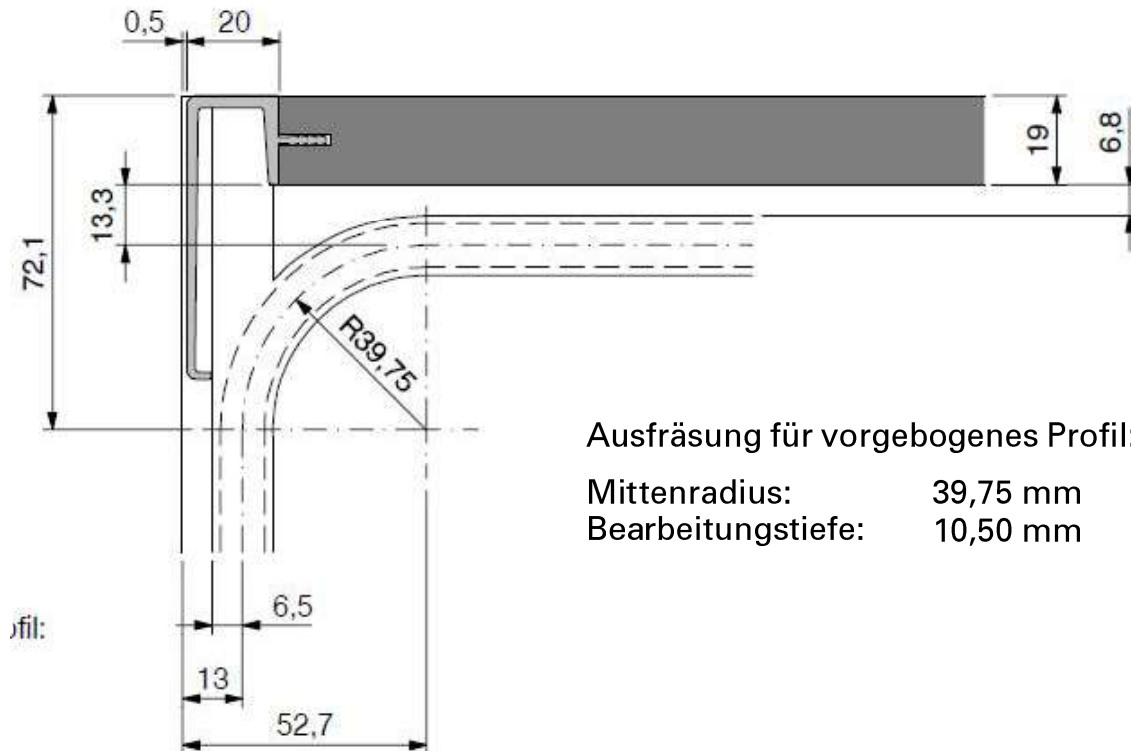


Korpusseitenwände für den Einbau des Führungsprofils ausfräsen.

Kunststoff-Führungsprofile auf Einbaumasse kürzen und einnuten.

## Führungs-Bogen 90°

Die 90° Bogen lassen sich gut in den Tunnel der Führungsprofile einfügen. Somit garantieren diese einen schönen Übergang.



Ausfräsung für vorgebogenes Profil:

Mittenradius: 39,75 mm

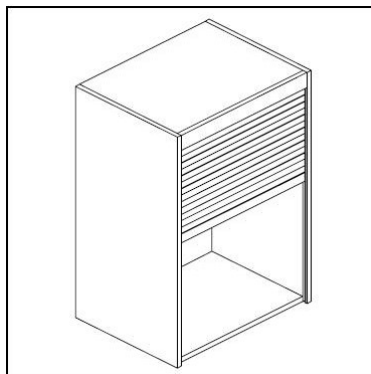
Bearbeitungstiefe: 10,50 mm

# Alu-Rolläden „DER EDLE“

Montage des horizontalen Rollladens

## Rollladen-Matte einsetzen

Rollladenmatte in die Führungsschienen des Korpus einsetzen.



## Blendprofil montieren

Das Blendprofil wird stirnseitig eingetütet. Dafür ist die entsprechende Korpusseite um 20 mm zurück zu versetzen.

Blendprofil mit Harpunensteg einpressen.

