

TURN-it - Drehring

bringen Sie Dinge in Bewegung

„TURN-it“ steht für ein intelligentes Produkt, dass mit wenigen Bauteilen ein Maximum an Funktion für viele Einsatzbereiche bietet – bei einem hervorragenden Preis-Leistungsverhältnis.



TURN-it - Drehring

Dieser Drehring funktioniert auf dem Prinzip eines Kugellagers, mit einer sehr geringen Bauhöhe von unter 16 mm bei einem Durchmesser von 200 bis 1000 mm und einer Tragkraft bis zu 300 kg.

Damit eröffnen sich neue Möglichkeiten der Produktgestaltung in vielen Einsatzbereichen.

Mit „TURN it“ bringen Sie Dinge in Bewegung – geräuschlos und in sanfter Gleichmässigkeit.

Der innere und der äussere Ring drehen sich unabhängig von einander. In der CNC-gefrästen Nut laufen Stahlkugeln, die durch spezielle Kunststoffhalter getrennt sind. Dadurch entsteht ein geräuscharmer Lauf.

TURN-it Drehring

Der Drehring wurde speziell für Anforderungen entwickelt, bei denen es um besonders ruhigen und gleichmässigen Rundlauf geht.

Alle Kugeln werden durch eine Kunststoffleiste geführt und können sich nicht berühren. Auch ist der Reibungswiderstand sehr gering.

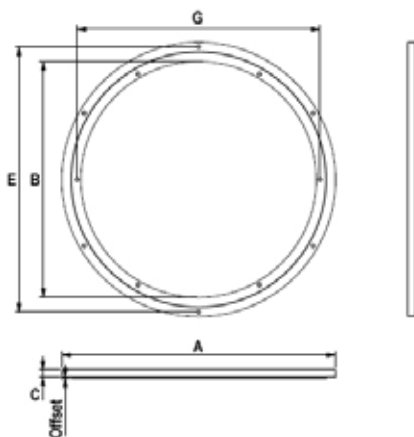
Anwendungsbeispiele

- Display
- Möbel
- Sessel
- Drehronde in Eckschränken
- Drehbare Doppelregale
- TV-Drehscheibe
- und vieles mehr

TURN-it mit geführten Kugeln



Vermassung



TURN-IT

A	B	C	E	G	Loch	Tragkraft
Äussen	Innen				Ø mm	kg
Ø mm	Ø mm	mm	mm	mm		
203	145	14	189.5	158	4.9	80 kg
304	247	14	290	260	4.9	120 kg
401	338	14	384	352	4.9	160 kg
442	380	14	427	392	6	180 kg
506	444	14	492	459	4.9	180 kg
520	445	16	502	460.2	5	200 kg
600	524	16	581	545	5	220 kg
798	700	16	775	725	8	280 kg
990	890	17	964	910	8	320 kg