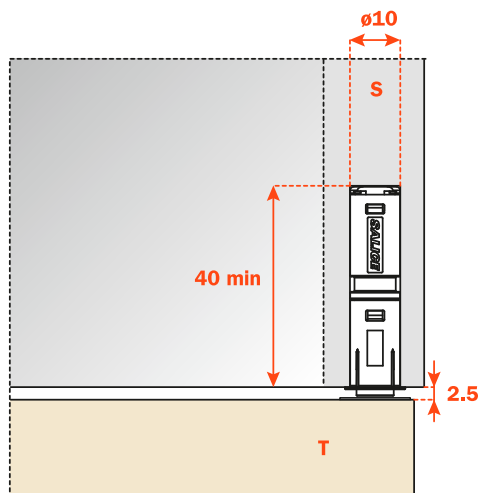


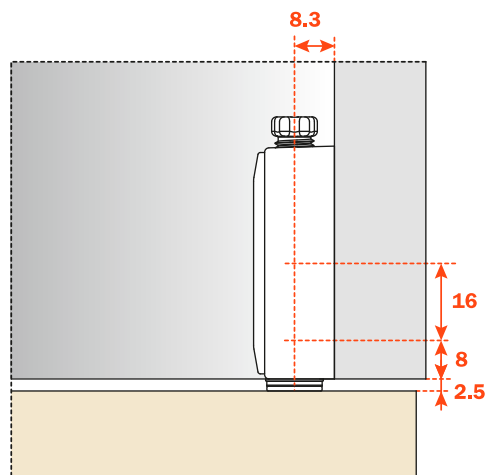
Befestigung des Schnäppers zum Einbohren

Eine Bohrung in den Oberboden, in der Seite oder in den Sockel des Möbels mit 10 mm \varnothing und mindestens 40 mm Tiefe durchführen; den Schnäpper dann in die Bohrung einsetzen.



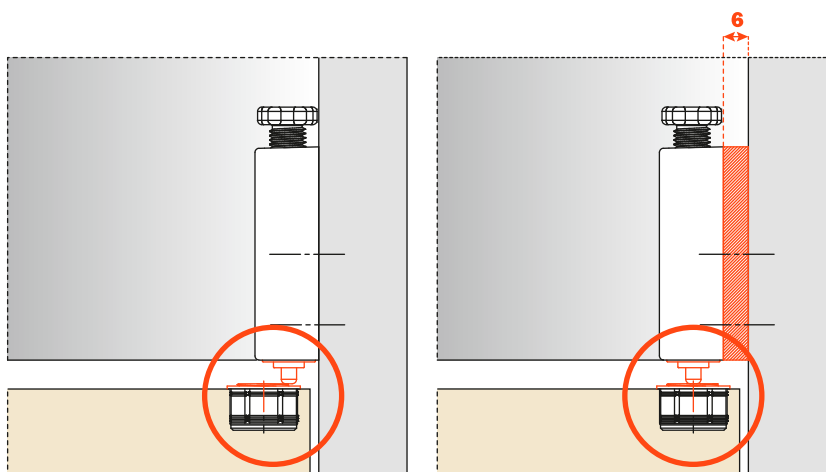
Befestigung des Schnäppers mit Adapter (DP83XX_R).

Den Schnäpper in den Adapter frontal einsetzen.
Den Adapter am Oberboden, an der Seite oder am Sockel des Möbels befestigen.
Beachten Sie bitte für die korrekte Positionierung die Bohrmaße 8+16 mm.



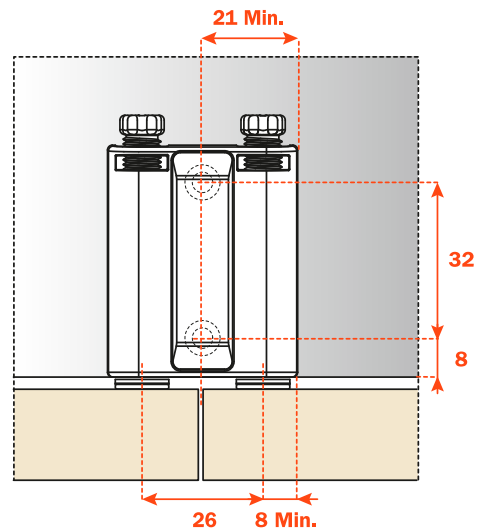
Befestigung des Schnäppers mit Distanzstück für innenliegende Türen (DP82SN_R + SP44XX_).

Für innenliegende Türen ist es unbedingt notwendig, das Distanzstück SP44XX_ zu verwenden.



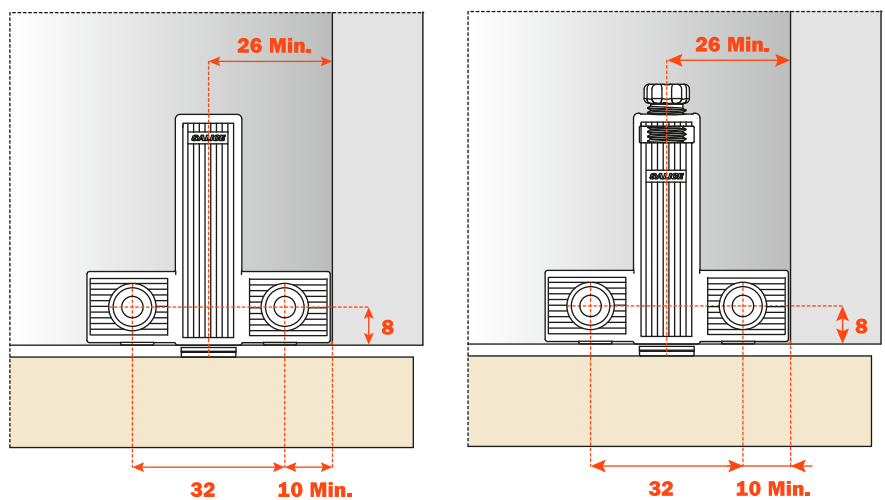
Befestigung des Schnäppers mit Adapter (DP83XX_R).

Den Schnäpper in den Adapter frontal einsetzen.
Den Adapter am Oberboden, an der Seite oder am Sockel des Möbels befestigen.
Beachten Sie bitte für die korrekte Positionierung die Bohrmaße 8+32 mm.



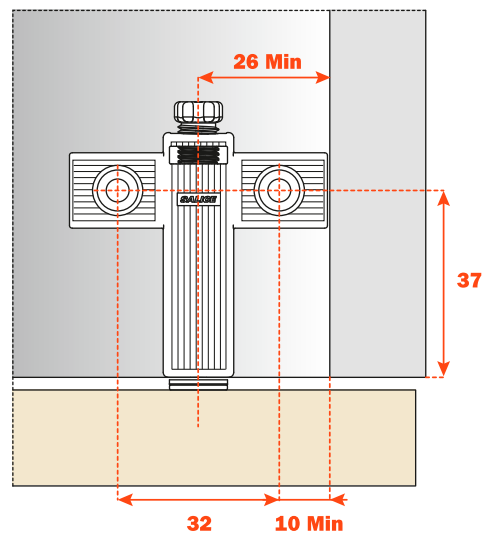
Befestigung des Schnäppers mit Adapter (DP80SN_ und DP84SN_R).

Den Schnäpper in den Adapter einsetzen.
Den Adapter am Oberboden, an der Seite oder am Sockel des Möbels befestigen.
Beachten Sie bitte für die korrekte Positionierung die Bohrmaße 8x32 mm.



Befestigung des Schnäppers mit Adapter (DP85SN_R).

Den Schnäpper in den Adapter einsetzen.
Den Adapter am Oberboden, an der Seite oder am Sockel des Möbels befestigen.
Beachten Sie bitte für die korrekte Positionierung die Bohrmaße 37x32.



1 - Verschlusssteil zum Kleben

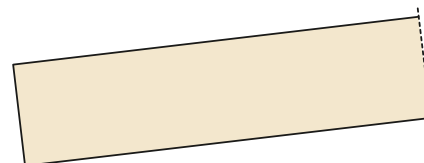
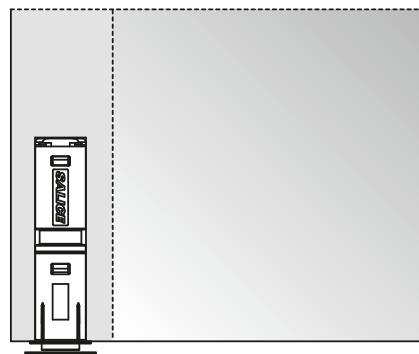
Das Verschlusssteil am magnetischen Schnäpper positionieren.
Die Schutzfolie vom Klebeband entfernen.
Die Tür schließen.
Auf diese Weise ist das Verschlusssteil an der Tür befestigt.
Die Tür wieder öffnen und das Verschlusssteil fest andrücken.

ACHTUNG:

Um eine dauerhafte und optimale Haltbarkeit zu erreichen, bitten wir bei der Montage um Beachtung folgender Empfehlungen:

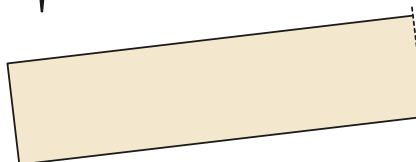
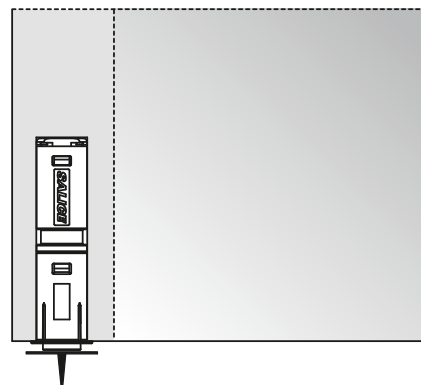
- 1 - Die Oberfläche der Tür, an der das Verschlusssteil zum Kleben angebracht wird, säubern und entfetten.
- 2 - Die Schutzfolie vom Klebeband entfernen.
- 3 - Das Verschlusssteil wenn möglich bei einer Raumtemperatur von mind. $\geq 10^\circ$ anbringen und ungefähr 10 bis 15 Sekunden fest andrücken.

Wenige Sekunden nach der Anbringung ist das Verschlusssteil zur Nutzung bereit. Nach 24 Stunden erreicht man die maximale Klebehaftung.



2 - Verschlusssteil zum Eindrücken

Das Verschlusssteil am magnetischen Schnäpper positionieren.
Die Tür schließen.
Die Spitze des Verschlusssteils zeigt, wo es befestigt werden muss.
Die Tür wieder öffnen und das Verschlusssteil fest eindrücken.

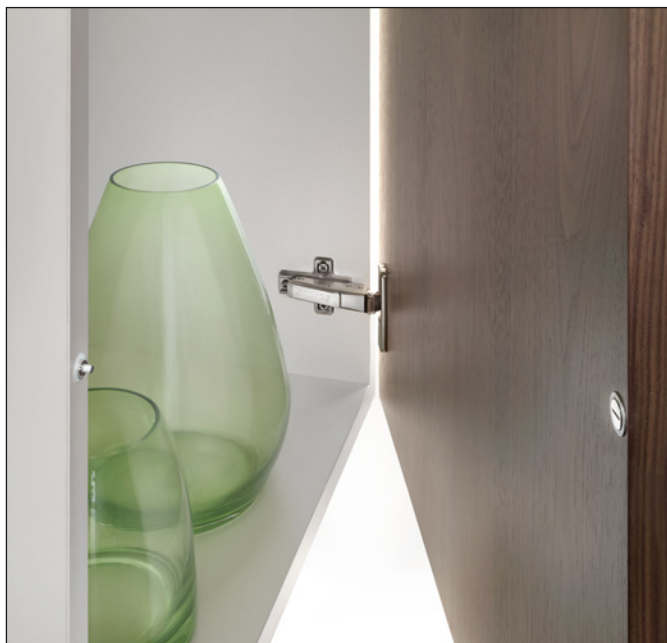
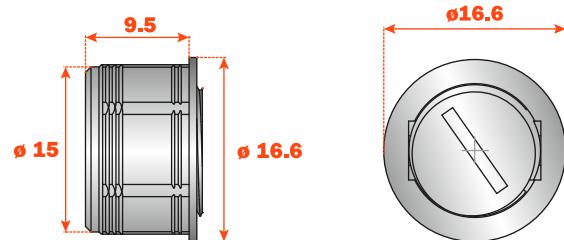
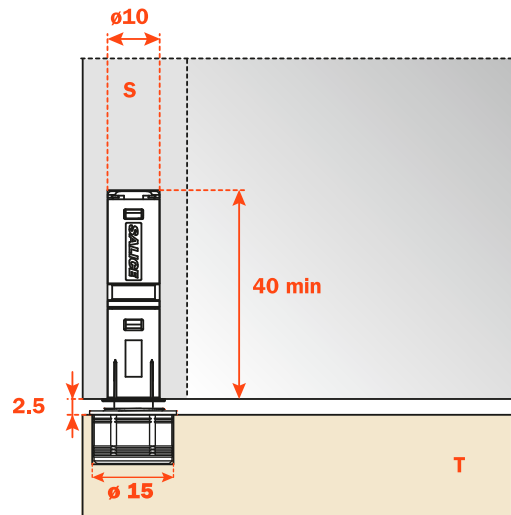


3 - Verschlusssteil zum Eindrücken

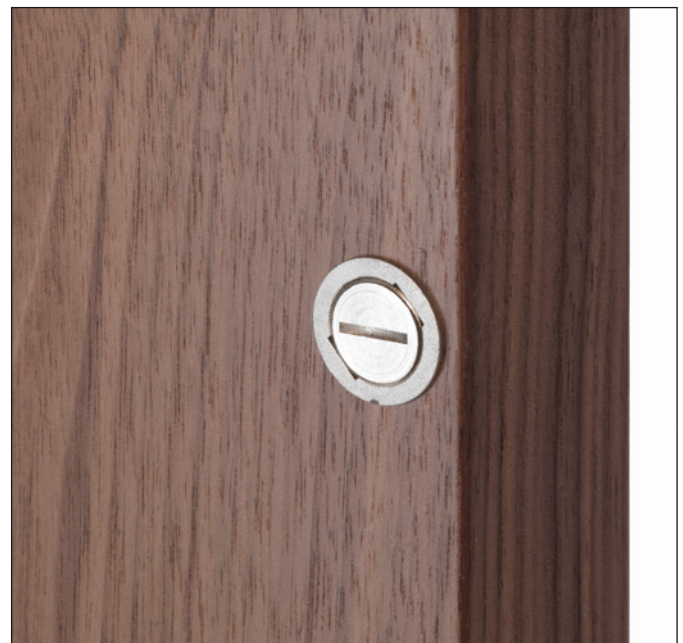
Das Verschlusssteil DP39 ist ebenfalls magnetisch und ermöglicht mit dem Magnetismus des Schnäppers DPM eine beträchtliche Erhöhung (30%) der Haltekraft der Türen am Möbelkorpus, um zufällige Öffnungen zu vermeiden.

Für die Montage ist es notwendig, eine Bohrung in der Tür mit 15 mm \varnothing und 11 mm Tiefe durchzuführen.

Tiefenverstellung von - 0.5 mm bis zu + 2.5 mm.



Verstellung - 0.5 mm



Verstellung + 2.5 mm

