

slider L70 - flächenbündig bis 70 kg

Flächenbündiger Schiebetürbeschlag - slider L70 bis zu 70 kg pro Flügel

sliderL

slider L70, der Schiebetürbeschlag für grosse Flügel (Raumhoch) und einer Belastung bis zu 70 kg pro Flügel. Den slider L70 ist als 2- oder 3-flügliges System erhältlich.

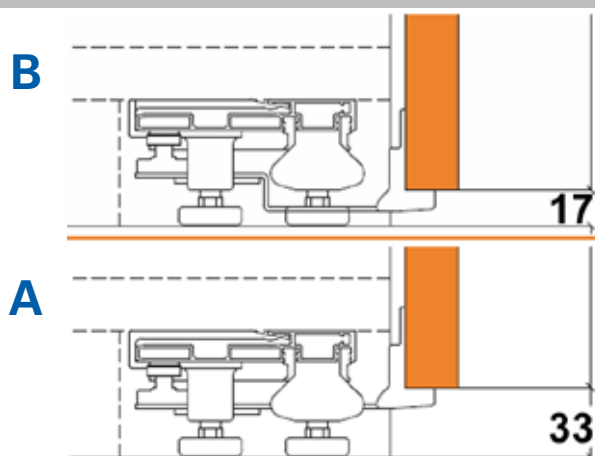


Technische Informationen / Eigenschaften

- Aluprofil aus 6060T5 Legierung, eloxiert, Silber ARC 10
- Schieberollen aus plastikbezogener Hochgeschwindigkeitslager
- Türgleitschienen aus Kunststoffmaterial zu einer optimalen Schalldämmung
- Oberer tragender Laufwagen aus Aluminium Pressdruckguss
- Führungsplatten aus verzinktem Blech
- Einstell- und Verschiebungselemente aus 13er Zamakdruckguss

- Empfehlung: Seitenverhältnis Höhe Flügel zu Breite < 2.8
- Gewicht: bis max. 70 kg pro Flügel
- Breite: min. 800 bis max. 2000 mm / Flügel
- Höhe: Raumhöhe - 60 mm
- Dicke Flügel: min. 18 mm bis max. 45 mm (inkl. Griff)
- Dämpfung: beim Öffnen / Optional beim Schliessen

Variante Typ A mit 33 mm / Typ B mit 17 mm



slider L auf Mass

2-flüglige Systeme

100%-ige Öffnung bei kleinst möglichem Lichtmass und seitlicher Frontüberlappung (SAE) von max. 17 mm.

Bestellung auf Mass von 1600 mm bis 4000 mm

3-flüglige Systeme

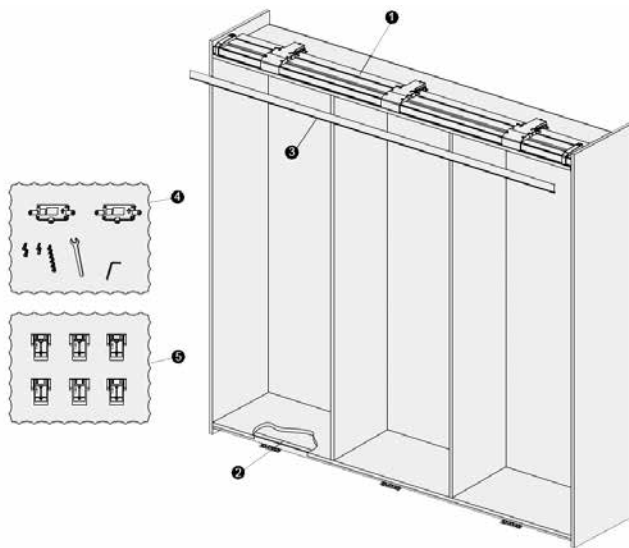
Bestellung auf Mass von 2400 mm bis 4000 mm

--> Lieferzeit: ca. 7 Wochen ab Klärung aller Details



slider L70 - flächenbündig bis 70 kg

Lieferbestandteile und Öffnungsvarianten



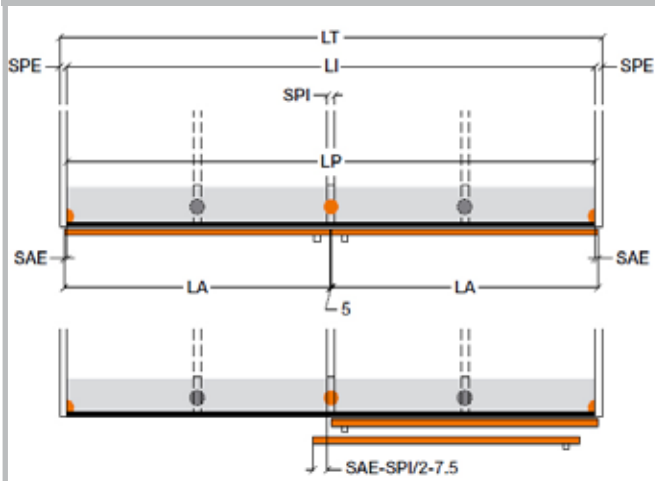
Lieferbestandteile

1. Obere Schiebeschiene komplett mit Laufwagen
2. Untere Schiebeschiene komplett mit Laufwagen
3. Frontabdeckung

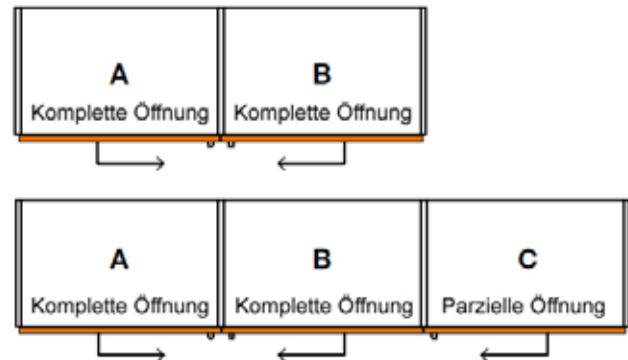
Für jede Tür

4. 1x Ausrichtbeschläge für Fronten; 6x Schrauben TPSEI M6x12; 2x Schrauben TCEI M5x16 (Befestigung Türe an oberen Laufwagen); 2x Schrauben TES M6x18 (Befestigung Türe an unteren Laufwagen); 1x 10 mm Sechskantschlüssel; 1x 4 mm Sechskantschlüssel
5. Clips

SLIDER auf Mass konfektioniert



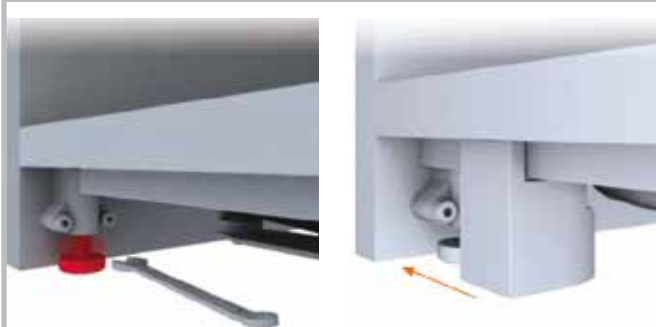
Öffnungsvarianten



Die Öffnungsrichtungen sind gem. Skizzen gegeben. Zu beachten ist, dass der 3. Flügel nur eine Teilöffnung hat.

Berechnung für die Teilöffnung C: $154 - SPI + SAE$

Stellfüsse

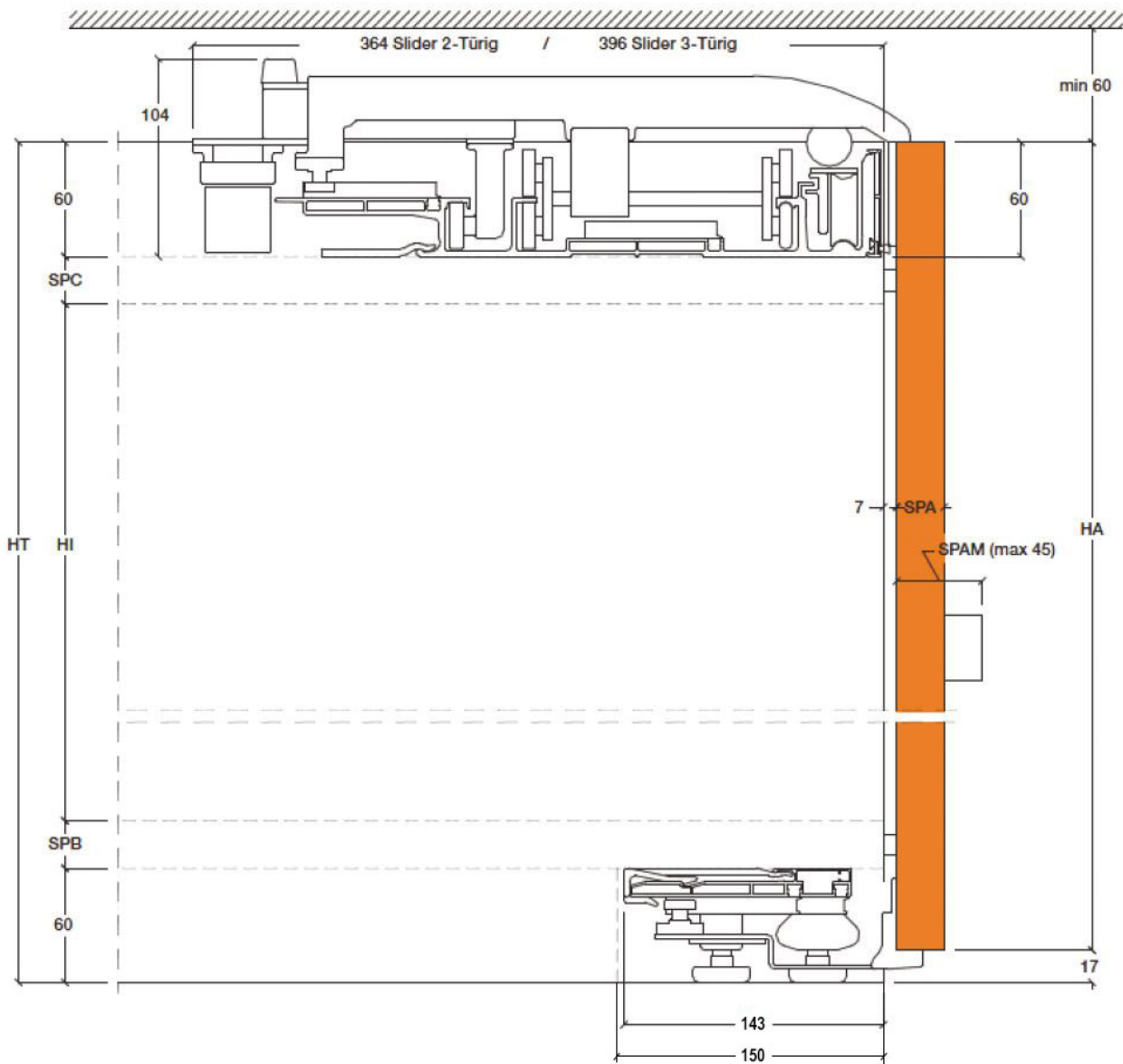


Der untere Beschlag hat Stellfüsse integriert, auf welchen der Schrank steht. Nach der Montage können diese ausnivelliert werden.

slider L70 - flächenbündig bis 70 kg

Bestellung auf Mass

Bei Bestellungen auf Mass ist zu beachten, dass die vomotierten Fixmasse in den Skizzen eingehalten werden. Sie müssen alle Buchstaben-Kennzeichnungen mit Ihren Wunschmassen ausfüllen. Das Mass SPAM (Flügelstärke inkl. Griff) darf 45 mm nicht überschreiten. Bitte verwenden Sie unser Anfrage-/Bestell-Formular und beachten Sie die Lieferzeit von 7 Wochen ab Klärung aller technischen Details.



Typ	LT	LI	LA	HT	HI	HA	SPA	SPAM	SPB	SPC	SPE	SPI	SAE
slider L70	Aussenbreite	Innenbreite	Flügelbreite	Gesamthöhe	Innenhöhe	Flügelhöhe	Türstärke	Türstärke inkl. Griff (max. 45mm)	Dicke Boden	Dicke Deckel (min. 25 mm)	Korpussseite	Breite Mittelstück	Türüberlappung
L2B	x	x	x	x	x	x	x	x	x	x	x	x	x
L2A	x	x	x	x	x	x	x	x	x	x	x	x	x
L3B	x	x	x	x	x	x	x	x	x	x	x	x	x
L3A	x	x	x	x	x	x	x	x	x	x	x	x	x