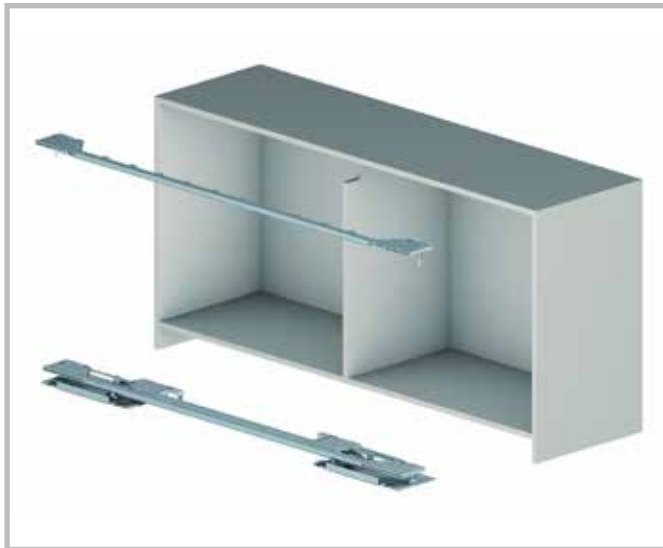


slider s10 - flächenbündig bis 10 kg

Neuer Flächenbündiger Schiebetür-Beschlag slider s10, als Unterbaubeschlag

slider s10

Der neue Schiebetürbeschlag slider S10 wurde speziell für Küchen- und Badmöbel konzipiert. Dank der Laufwagen mit horizontalem Doppelrad und ansatzfreie Führungsschienen wird eine flüssige und leise Gleitbewegung erreicht.



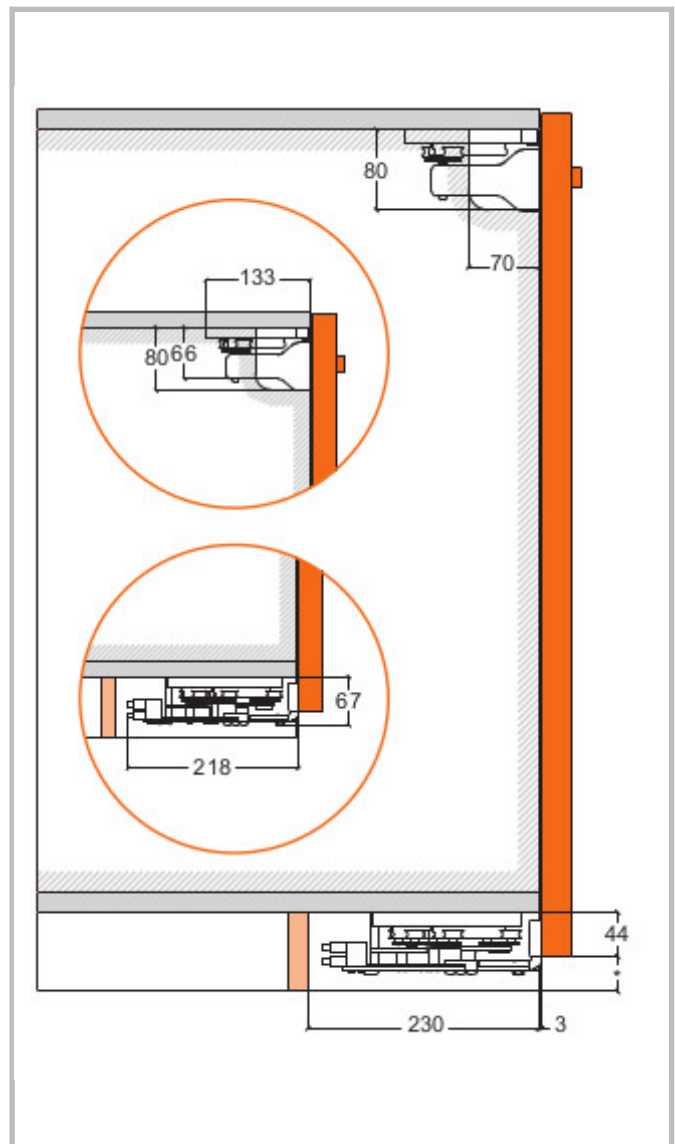
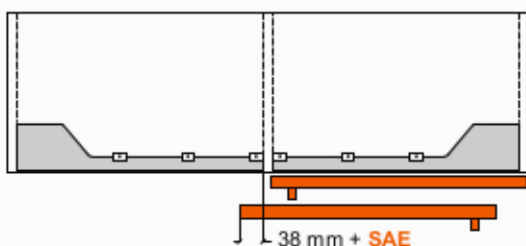
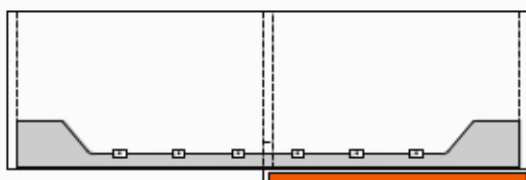
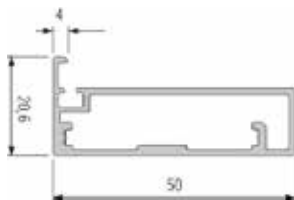
Technische Informationen / Eigenschaften

- Die Montage erfolgt lediglich mittels weniger Schrauben
- Die Führungsschienen werden in unserer Werksatt aufs Mass konfektioniert
- Schnelle Lieferfristen
- Innovatives System mit horizontalem Doppelrad

Gewicht:	max. 10 kg pro Flügel
Länge Innen (LI):	min. 860 – max. 1371 mm
Höhe:	max. 800 mm
Dicke Flügel (SPA):	min. 16 - max. 30 mm
Dicke inkl. Griff (SPAM):	max. 40 mm (inkl. Griff)
Mindest-Abstand (RM):	10 mm zwischen Griff und Türkante
Dämpfung:	beim Öffnen und Schliessen
Regulierung:	vertikal \pm 5 mm / horizontal \pm 2.5 mm

slider s10 - Alu-Rahmen

Quadro L: Alurahmen passend zum slider s10



slider s10 - flächenbündig bis 10 kg

Neuer Flächenbündiger Schiebtür-Beschlag slider s10, als Oberbaubeschlag

slider s10

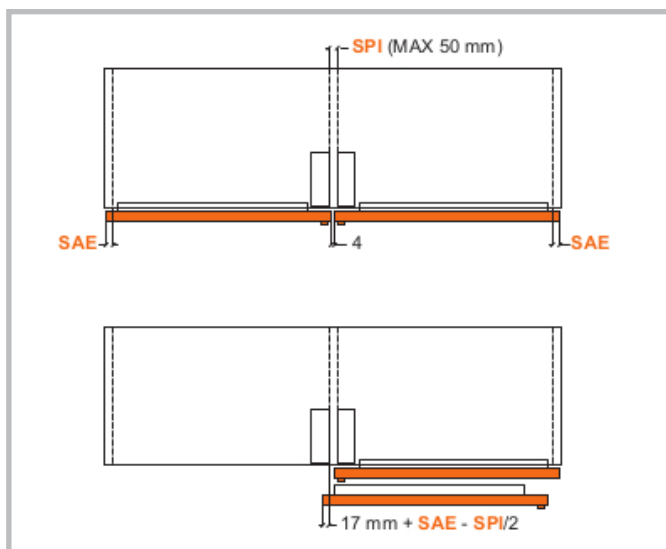
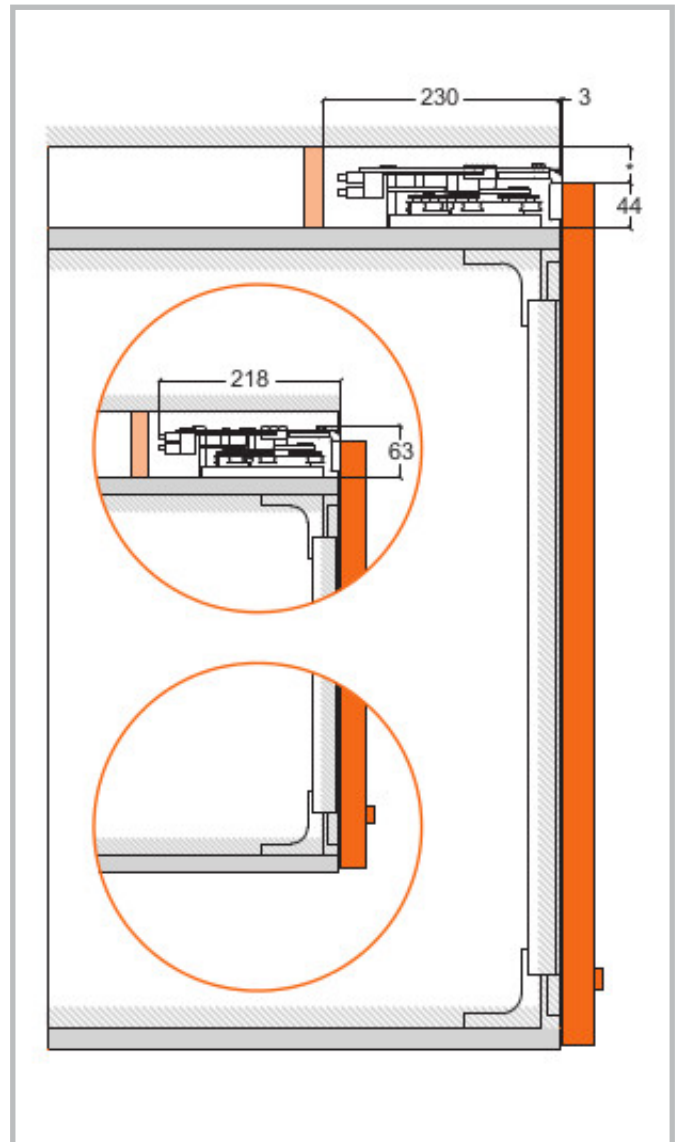
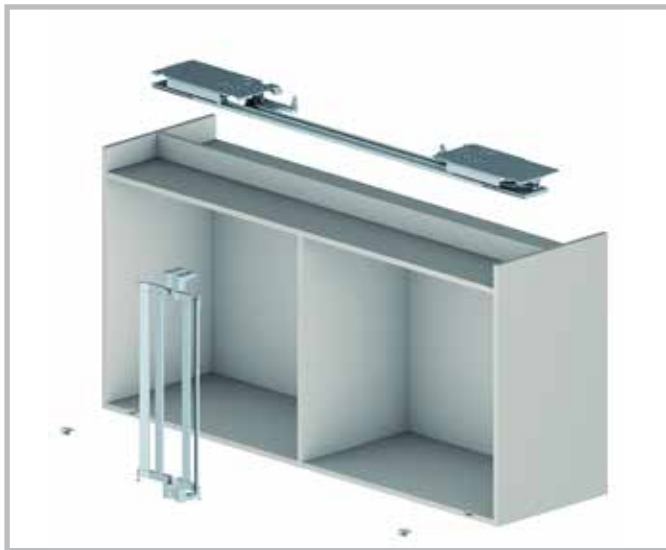
Beim Oberbaubeschlag S10 wird durch eine Verbindung vom oberen zum unteren Beschlag die Bewegungsübertragung synchronisiert.



Technische Informationen / Eigenschaften

- Die Montage erfolgt lediglich mittels weniger Schrauben
- Die Führungsschienen werden in unserer Werksatt aufs Mass konfektioniert
- Schnelle Lieferfristen
- Innovatives System mit horizontalem Doppelrad

Gewicht:	max. 10 kg pro Flügel
Länge Innen (LI):	min. 860 – max. 1371 mm
Höhe:	max. 800 mm
Dicke Flügel (SPA):	min. 16 - max. 30 mm
Dicke inkl. Griff (SPAM):	max. 40 mm (inkl. Griff)
Mindest-Abstand (RM):	10 mm zwischen Griff und Türkante
Dämpfung:	beim Öffnen und Schliessen
Regulierung:	vertikal ± 5 mm / horizontal ± 2.5 mm



4