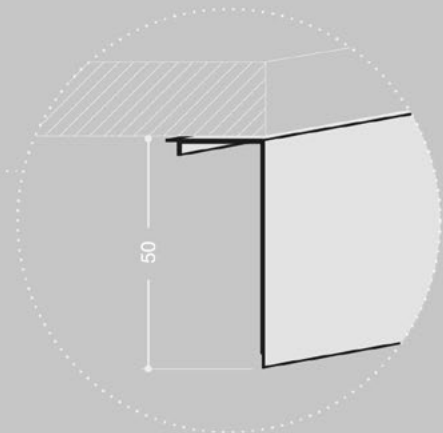
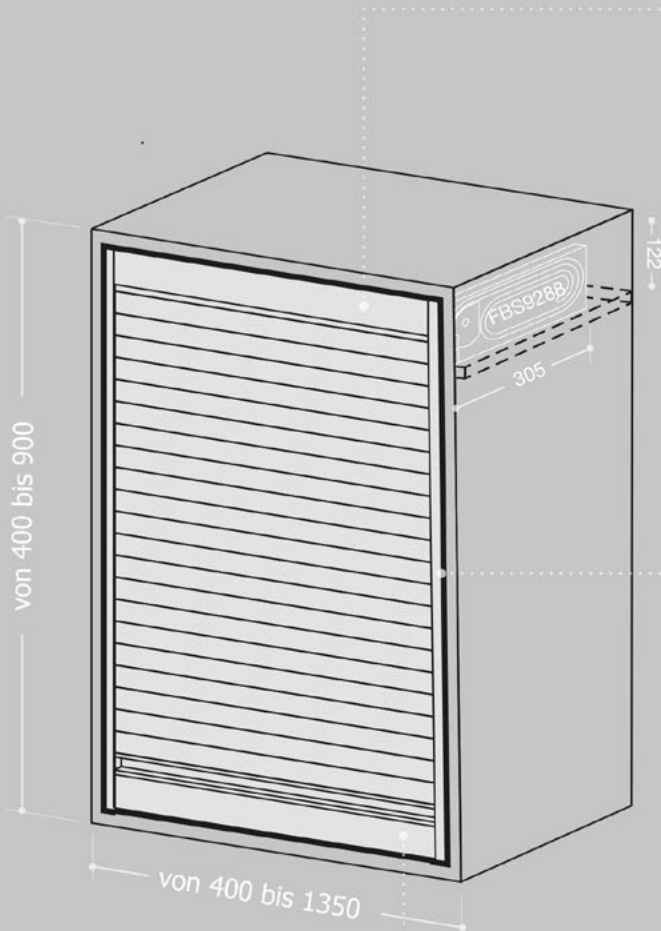


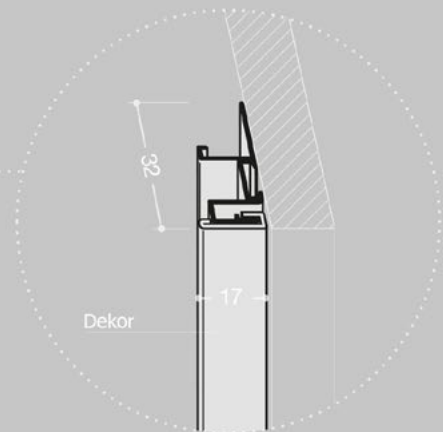
JS1 | JollySystem Alu Minimal

Ackutech AG, Lettenstrasse 2, 6343 Rotkreuz, Tel. 041 784 20 00, Email. info@ackutech.ch, www.ackutech.ch

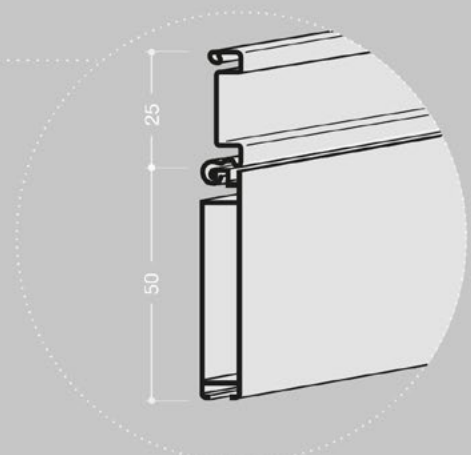
JS1 | JollySystem Alu Minimal



PROFIL OBEN
cod. FBS7556



FÜHRUNGSPROFIL
cod. FBS7554 + FBS2063 (Dekor)



PROFIL MIT GRIFF
cod. FBS7547 + FBS2010 (Griff)

Abmessungen in mm

PLATTENSTÄRKE	jede
INNENABMESSUNGEN WICKELVORRICHTUNG	305 x 122 mm
REGALRÜCKSTAND	50 mm

JS1 | JollySystem Alu Minimal

Ackutech AG, Lettenstrasse 2, 6343 Rotkreuz, Tel. 041 784 20 00, Email. info@ackutech.ch, www.ackutech.ch

- Anfrage
 Bestellung

Mail an: info@ackutech.ch

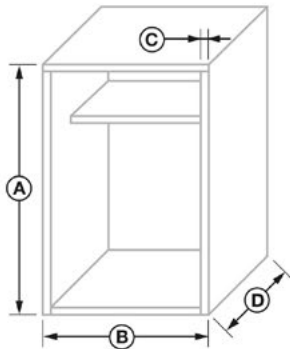
Ackutech^{AG}
Perfektion ist unser Antrieb

Firma:

Kontakt:
Kommission:
Lieferzeit:
Datum:
Unterschrift:

Lieferzeit:

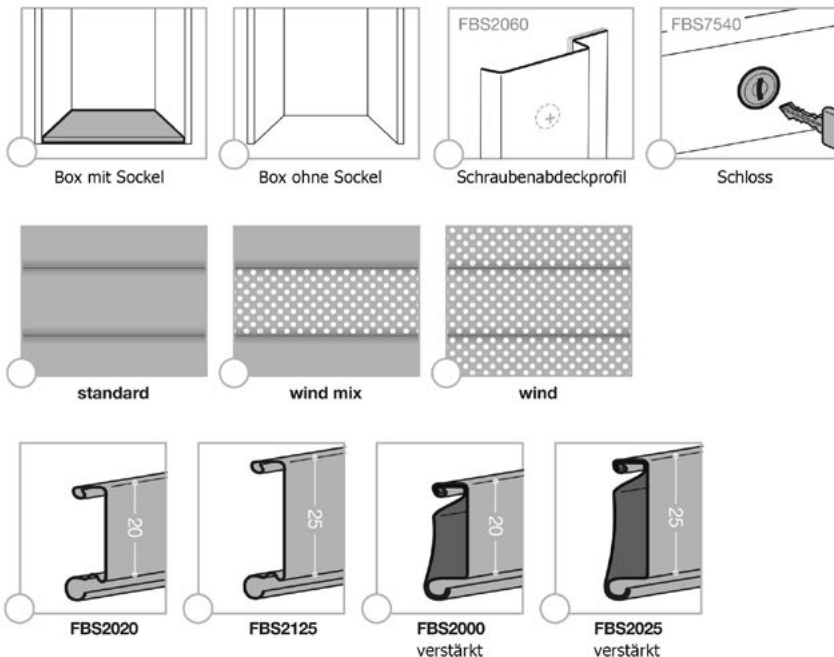
ca. 3 Wochen, Zwischenverkauf vorbehalten
plus 3 Wochen Produktionsferien im August



Schrankaußenmaße

A	B	C	D	ANZAHL

Varianten



Oberfläche

Eloxiert

- A - brushed
 A2 - inox brushed
 B - mill finish
 B2 - mill inox
 BR2 - matt bronze
 SN - sat nat
 RA - copper
 B3 - mill gold

Lackiert

- U5 - alumatt
 U6 - inox
 M3 - white
 MO01 - mahogany
 FR01 - ash
 NC01 - walnut
 M4 - matt white
 L2 - matt black
 U8 - brushed bronze
 U9 - anthracite

Einige Arten von Lamellen sind nicht in allen Ausführungen erhältlich.