

# Montageanleitung Wandanschlussprofil

M310

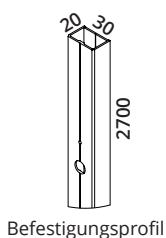
Zubehör für Schiebetüranlagen mit Aluminiumrahmen

## LIEFERUMFANG

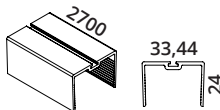
### Online Montagevideo



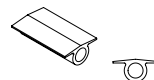
Profitieren Sie auch von unserem Montagevideo!



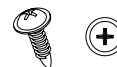
Befestigungsprofil



Abdeckprofil



Anschlagsdichtung



Schrauben zum Wandausgleich

**Achtung:** Die Montage erfolgt **nach** Anbringung der Schienen Ihrer Schiebetüranlage.

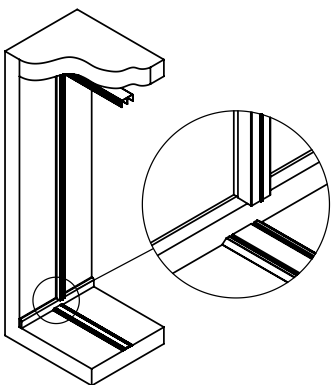
**Hinweis (für die Verwendung von hibitaro-Bausätzen):**

Für eine optimale Überlappung Ihrer Türflügel berücksichtigen Sie bitte die durch das Wandanschlussprofil verringerte Breite Ihrer Türöffnung.

## MONTAGEVARIANTEN

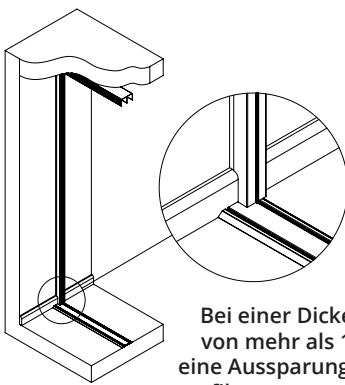
### VARIANTE 1

Auf der Sockelleiste



### VARIANTE 2

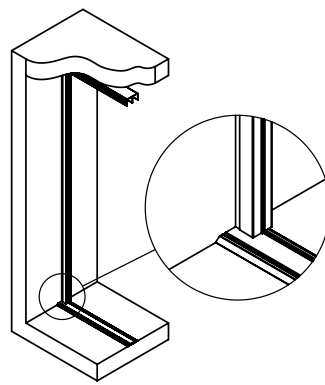
Vor der Sockelleiste



Bei einer Dicke des Sockels von mehr als 10 mm, muss eine Aussparung am Abdeckprofil vorgenommen werden.

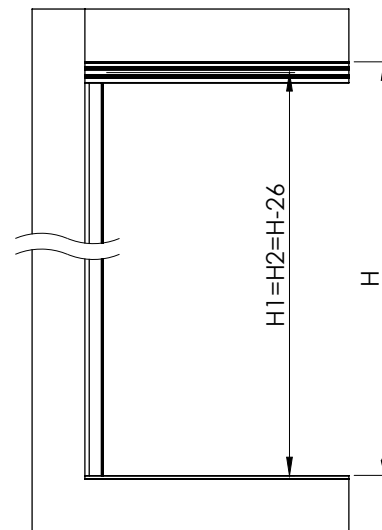
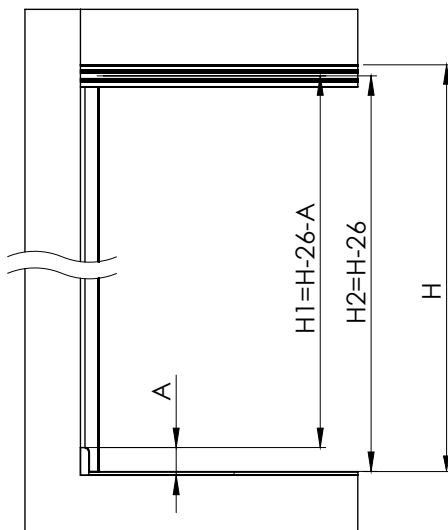
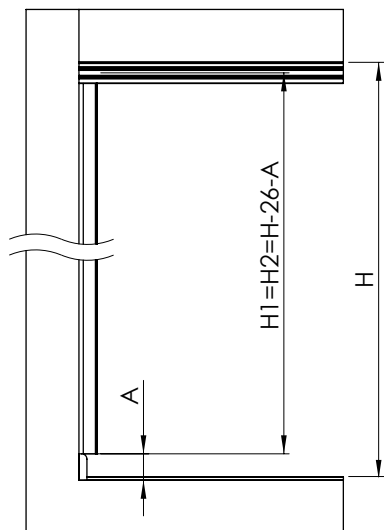
### VARIANTE 3

Ohne Sockelleiste

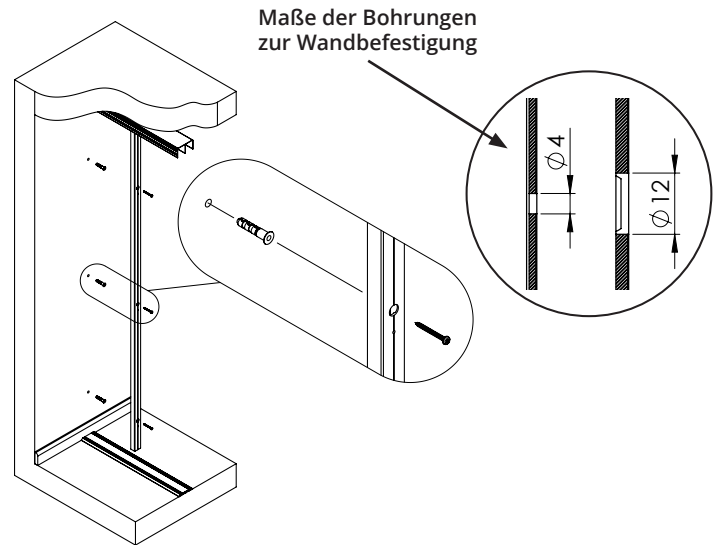


- Schneiden Sie zunächst das Befestigungs- und Abdeckprofil entsprechend Ihres Anwendungsfalls auf die passende Länge zu.

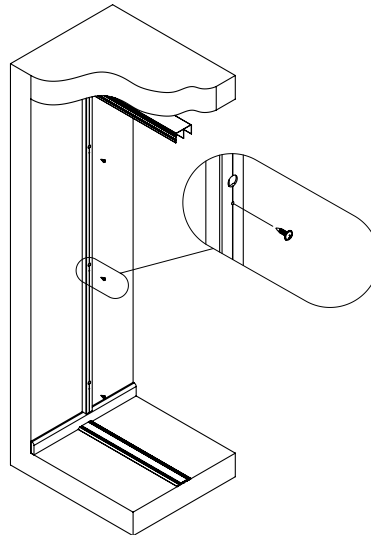
H: Höhe Oberkante Bodenschiene bis zur Decke  
 H1: Länge Befestigungsprofil  
 H2: Länge Abdeckprofil  
 A: Höhe Sockel



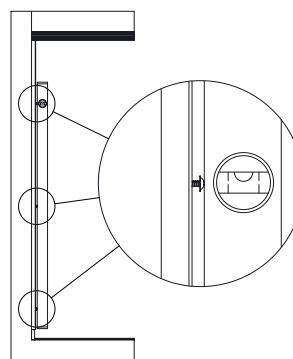
- 2 Montieren Sie nun das Befestigungsprofil an der Wand. Wählen Sie hierzu für Ihre Wand geeignete Schrauben und Dübel zur Befestigung.



- 3 Drehen Sie jetzt die Schrauben zum Wandausgleich vollständig in die dafür vorgesehenen Bohrungen des Befestigungsprofils.

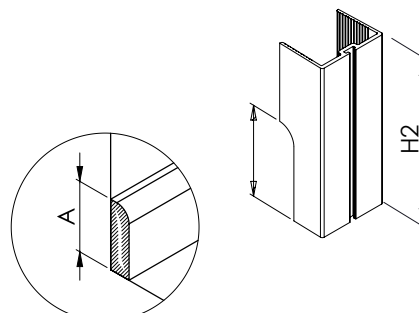


- 4 Gleichen Sie eventuelle Schräglagen Ihrer Wand durch herausdrehen der Schrauben aus. Prüfen Sie mit einer Wasserwaage, ob alle Schrauben auf einer Senkrechten liegen.

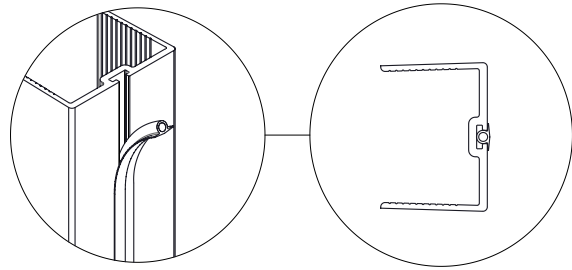


**Hinweis für die Montage Variante 2:**

Bei der Montage **vor** der Sockelleiste können Sie nun die Aussparung an dem Abdeckprofil vornehmen. Die Aussparung ist erforderlich, wenn die Dicke des Sockels **mehr als 10 mm** beträgt. Bei den anderen Montagevarianten ist **keine Aussparung** erforderlich.



- 5 Drücken Sie die nun die Anschlagdichtung in das Abdeckprofil.



- 6 Abschließend drücken Sie das Abdeckprofil auf das Befestigungsprofil.

**Hinweis:**

Vermeiden Sie das Abdeckprofil bei der Montage mehrmals auf das Befestigungsprofil zu drücken und wieder abzunehmen, da es dabei zu Schäden an der Beschichtung des Befestigungsprofils kommen kann.

