

## Anfrage-/Bestell-Formulare für



FORMULARE ZUM KOPIEREN !



### Wichtige Eigenschaften:

- Gewicht: max. 25 kg/Flügel
- Türhöhe: max. 2'700 mm (< 2'100mm Glas einkleben)
- Türbreite: max. 600 mm
- Türstärke: min. 18 mm bis max. 28 mm

**Lieferzeit: ca. 3 Wochen ab Klärung aller Details**

Technische Merkmale

Die Scharniere Air, mit integriertem Dämpfungssystem oder Push Öffnung, haben kompakte und geringe Dimension.

Für Befestigung am Oberboden und an der Tür des Möbels.

Für Holztüren mit min. 18 mm Stärke und für Alu-Rahmentüren.

Max. Gewicht der Tür 25 Kg.

Glas bauseits Stärke 4mm

**Sonderfarben in RAL / NCS gepulvert auf Anfrage**

Max. Abmessungen der Türe: Höhe 2'700 mm, Breite 600 mm. **(Bei einer Türhöhe über 2'100mm sollte das Glas im Rahmen verklebt werden)**

Metalltopf, Tiefe = 16,5 mm. L = 2,5 mm

105° Öffnungswinkel. Topfabstand (K): von 3 bis 6 mm für Holztüren.

Fest K = 4 mm für Alu-Rahmentüren.

# SALICE Air



# Air

- Anfrage
- Bestellung

Mail an  
[info@ackutech.ch](mailto:info@ackutech.ch)

**Ackutech**<sup>AG</sup>  
 Perfektion ist unser Antrieb

Firma:

Kontakt:

Kommission:

Lieferzeit: ca. ... Wochen

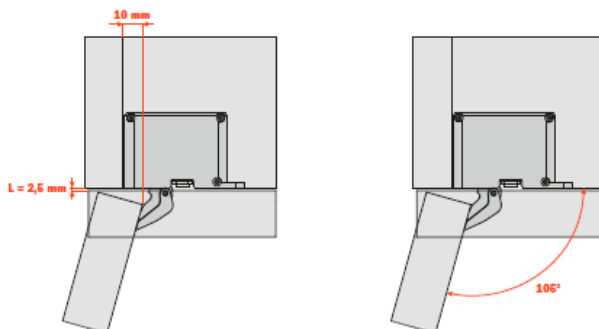
Datum / Unterschrift:

Art. Nr. /Paar

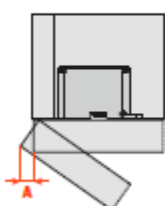
- SACEL6XE9XXV, Soft close Scharnier, Matt vernickelt, gedämpft\_\_\_\_Paar
- SACEL6XE6XXV, Soft close Scharnier, Titan, gedämpft\_\_\_\_Paar
- SACELPX99XXV, Push to open Scharnier, Matt vernickelt\_\_\_\_Paar
- SACEL6XE6XXV, Push to open Scharnier, Titan\_\_\_\_Paar

## Türeinsprung

Türeinsprung bezüglich der Seite bei der maximalen Türöffnung.  
 Der angegebene Wert ist mit K = 3 und Türaufschlag = 19 mm.

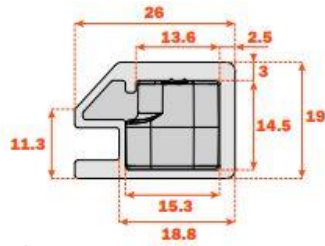


## Notwendiger Raum für die Öffnung der Tür

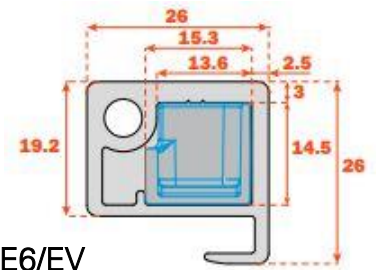


	T=	18	20	22	24	26	28	30	32
K=3	A=	0	0.2	0.5	0.8	2.3	4.9	7.5	10.0
K=4	A=	0	0.2	0.4	0.8	1.3	3.9	6.5	9.0
K=5	A=	0	0.2	0.4	0.8	1.3	2.9	5.5	8.0
K=6	A=	0	0.2	0.4	0.8	1.2	1.9	4.5	7.0

Eine Abrundung der Tür reduziert die Werte von "A".



- 26mm natur eloxiert E6/EV1
- 26mm Titanium



- 19mm natur eloxiert E6/EV
- 19mm Titanium

Total Rahmen in  
gleicher Grösse:

Band Links: \_\_\_\_\_  
Band Rechts: \_\_\_\_\_

(für verschiedene Grössen, bitte separate Blätter ausfüllen)

2 Seiten („B“): \_\_\_\_\_mm

2 Seiten („H“): \_\_\_\_\_mm

