

# slider L100 - flächenbündig -100 kg

Flächenbündiger Schiebetürbeschlag - slider L100 für 2-flügelige Schränke bis max. 100 kg pro Flügel

## slider L100

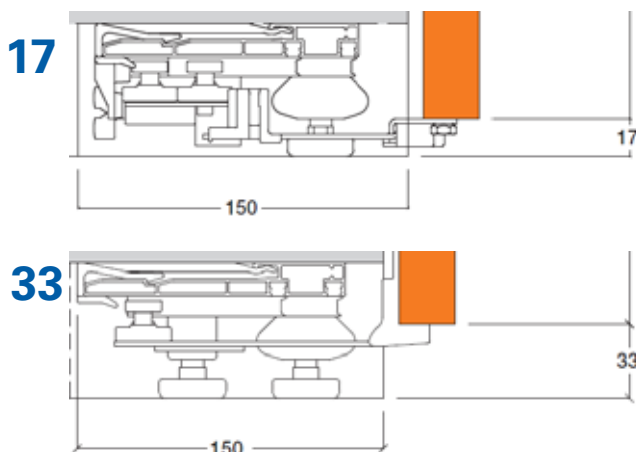
Der slider L100 ist ein Schiebesystem für grosse Flügel (Raumhoch) und einer Belastung bis 100 kg pro Flügel. Der slider L100 ist ein 2-flügeliges System.



### Technische Informationen / Eigenschaften

- Aluprofil aus 6060T5 Legierung, eloxiert, Silber ARC 10
  - Schieberollen aus plastikbezogener Hochgeschwindigkeitslager
  - Türgleitschienen aus Kunststoffmaterial zu einer optimalen Schalldämmung
  - Oberer tragender Laufwagen aus Aluminium
  - Führungsplatten aus verzinktem Blech
  - Einstell- und Verschiebungselemente aus 15er Zamakdruckguss
- 
- Gewicht: max. 100 kg pro Flügel (gleichmässig verteilt)
  - Breite: min. 800 bis max. 2000 mm pro Flügel
  - Höhe: max. 3000 mm
  - Dicke Flügel: min. 18 mm bis max. 45 mm (inkl. Griff)
  - Dämpfung: beim Öffnen / Optional beim Schliessen

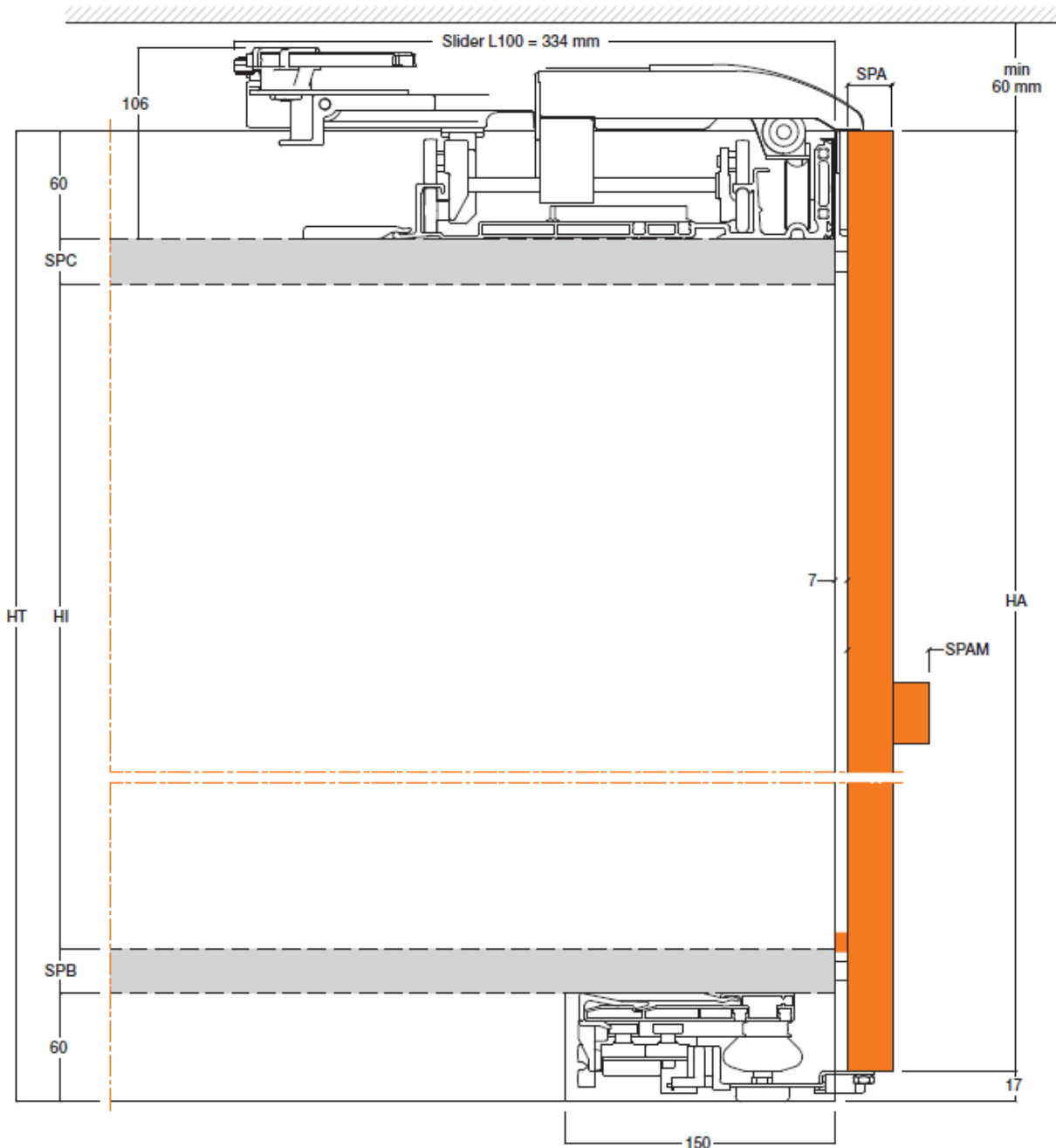
### Variante Typ 17 / Typ 33



# slider L100 - Typ 17 bis 100 kg

Bestellung auf Mass

Bei Bestellungen auf Mass ist zu beachten, dass die vomotierten Fixmasse in den Skizzen eingehalten werden. Sie müssen alle Buchstaben-Kennzeichnungen mit Ihren Wunschmassen ausfüllen. Das Mass SPAM (Flügelstärke inkl. Griff) darf 45 mm nicht überschreiten. Bitte verwenden Sie unser Anfrage-/Bestell-Formular und beachten Sie die Lieferzeit von 7 Wochen ab Klärung aller technischen Details.



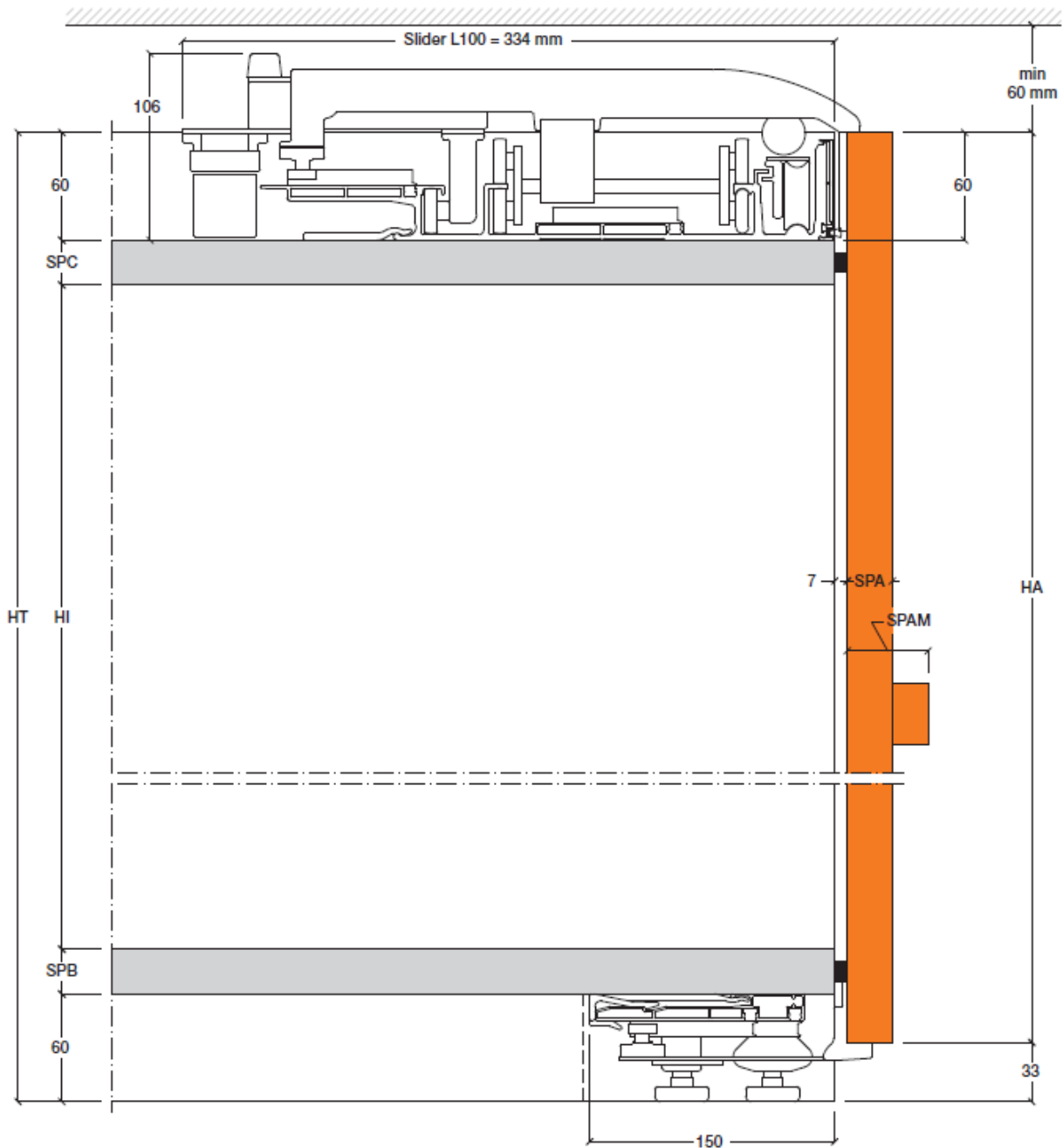
4

Typ	LT	LI	LA	HT	HI	HA	SPA	SPAM	SPB	SPC	SPE	SPI	SAE	RM
<b>slider L100</b>	Aussenbreite	Innenbreite	Flügelbreite	Gesamthöhe	Innenhöhe	Flügelhöhe	Türstärke	Türstärke inkl. Griff (max. 45mm)	Dicke Boden	Dicke Deckel (min. 25 mm)	Korpussseite	Breite Mittelstück	Türüberlappung	Griffabstand von Mitte (Türkante)
<b>Typ 17</b>	x	x	x	x	x	x	x	x	x	x	x	x	x	x
<b>Typ 33</b>	x	x	x	x	x	x	x	x	x	x	x	x	x	x

# slider L100 - Typ 33 bis 100 kg

Bestellung auf Mass

Bei Bestellungen auf Mass ist zu beachten, dass die vomotierten Fixmasse in den Skizzen eingehalten werden. Sie müssen alle Buchstaben-Kennzeichnungen mit Ihren Wunschmassen ausfüllen. Das Mass SPAM (Flügelstärke inkl. Griff) darf 45 mm nicht überschreiten. Bitte verwenden Sie unser Anfrage-/Bestell-Formular und beachten Sie die Lieferzeit von 7 Wochen ab Klärung aller technischen Details.



4

Typ	LT	LI	LA	HT	HI	HA	SPA	SPAM	SPB	SPC	SPE	SPI	SAE	RM
<b>slider L100</b>	Aussenbreite	Innenbreite	Flügelbreite	Gesamthöhe	Innenhöhe	Flügelhöhe	Türstärke	Türstärke inkl. Griff (max. 45mm)	Dicke Boden	Dicke Deckel (min. 25 mm)	Korpuseite	Breite Mittelstück	Türüberlappung	Griffabstand von Mitte (Türante)
<b>Typ 17</b>	x	x	x	x	x	x	x	x	x	x	x	x	x	x
<b>Typ 33</b>	x	x	x	x	x	x	x	x	x	x	x	x	x	x