



### FF Systembeschlag (Frust Frei)

Die Stahl-Alternative zum herkömmlichen ø15 mm Exzenter-System. Bricht nicht, kippt nicht!

#### Beschreibung

- Bohrmaße abgestimmt auf ø15 mm Exzenterbohrung
- Hoher Kraftschluss, dauerhaft
- Anzugsweg ca. 3 mm
- Vibrationsfest!
- Kein seitliches Plattenverschieben
- Komplett aus Stahl gefertigt, hohe Verarbeitungssicherheit
- Oberfläche verzinkt
- Leichte Montage für den Endverbraucher
- Überkopfmontage möglich
- Kompatibel mit Dübeln des PV-Systems
- Mit Abdeckkappen lieferbar
- Made in Germany

### FF Connecting System (Frustration Free)

The steel alternative to replace the ø15 mm cam and dowel system. Does not break, does not tilt!

#### Specification

- Drilling measures identical with ø15 mm cam drillings
- High strength tightening forces, permanent
- Tightening distance approx. 3 mm
- Vibration resistant!
- No panel-shift
- Completely made of steel, high processing safety
- Surface zinc plated
- Easy to mount
- Overhead mounting possible
- Compatible with PV Dowels
- Available with Cover Caps
- Made in Germany





### FF Eckverbinder

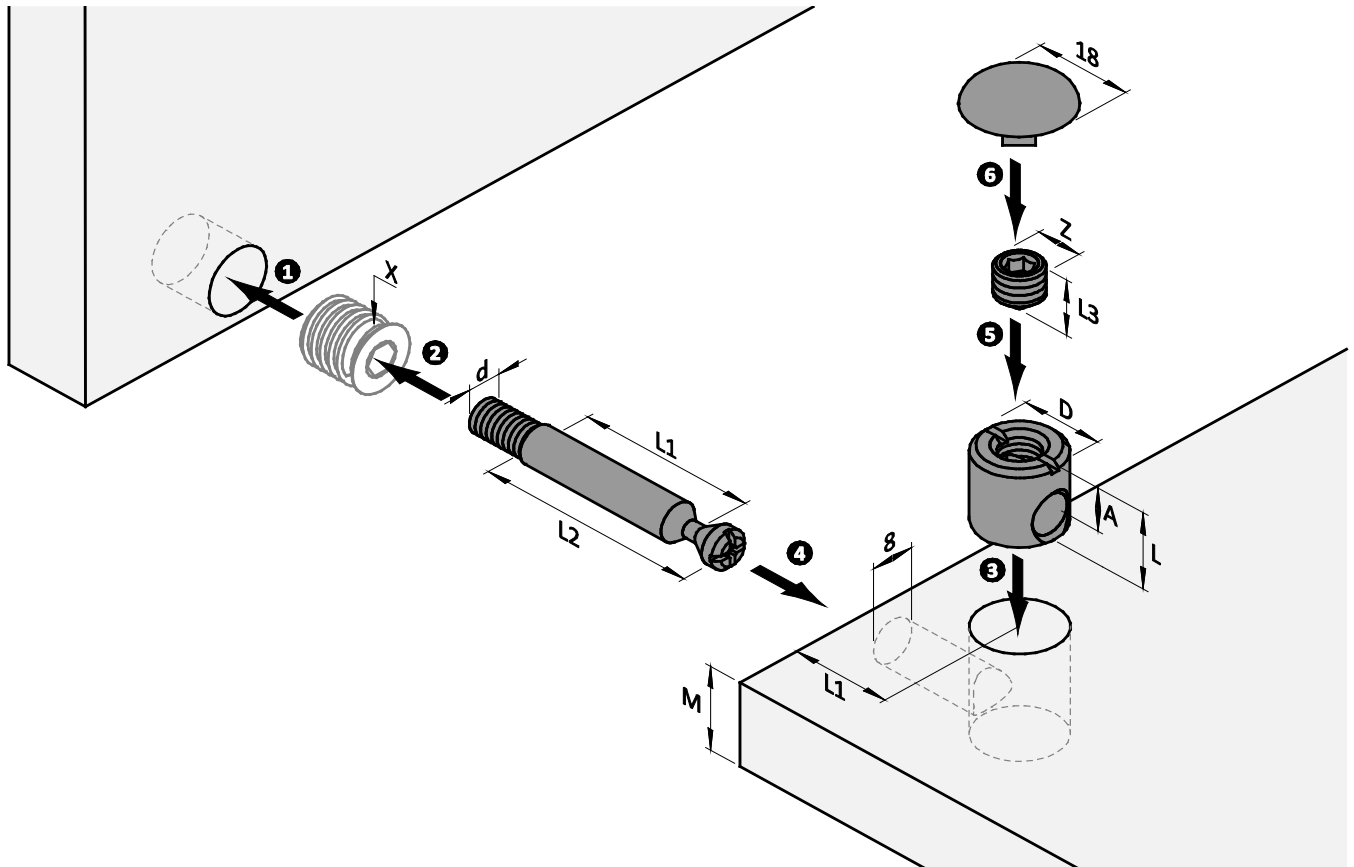
Bestehend aus:

- FF Gehäuse  $\varnothing 15$  mm
- FF Stahldübel  $\varnothing 7$  mm oder PV-Stahldübel  $\varnothing 7$  mm
- FF Gewindestift ISK (Innensechskant)
- Gewindemuffe M6
- Abdeckkappe (optional)

### FF Corner Connector

Consisting of:

- FF Housing  $\varnothing 15$  mm
- FF Steel Dowel  $\varnothing 7$  mm or PV Steel Dowel  $\varnothing 7$  mm
- FF Grub Screw ISK (hexagon)
- Insert M6
- Cover Cap (optional)



Gehäuse / FF Housing $\varnothing 15$ mm					
Artikel-Nr. order-no.	Material M	L	A	D	VE PU
D02004	15-16	11,0	8,0	15	100
D02005	18-19	13,5	9,0	15	100
D02006	20-21	14,5	10,0	15	100
D02007	23	16,0	11,5	15	100
D02008	29	19,0	14,5	15	100

Gew.-Stift / Grub Screw M8			
Artikel-Nr. order-no.	L3	ISK Z	VE PU
D02010	6,0	4	100
D02011	7,5	4	100
D02012	8,0	4	100
D02013	9,0	4	100
D02014	13,0	4	100

Stahldübel / Steel Dowel $\varnothing 7$ mm				
Artikel-Nr. order-no.	L1	L2	d	VE PU
D02020	34	41	M6x11	100
D02021	34	41	EURO 6x11	100
D02022	24	31	M6x11	100
D02023	24	31	EURO 6x11	100
D02024	34	41	EURO 6x7,5	100

Abdeckkappe / Cover Cap			
Artikel-Nr. order-no.	Abm. spec.	Farbe colour	VE PU
D02030	$\varnothing 18 \times 1,5$	weiß/white	100
D02031	$\varnothing 18 \times 1,5$	schwarz/black	100

#### Hinweis / Please note

→: Gehäuse mit diesem Gewindestift kombinieren / →: Combine Housing with this Grub Screw  
**X**: Passende Gewindemuffen auf S. 52 / **X**: Matching Inserts on page 52  
**M**: Materialstärke; Alle Abmessungen in mm / **M**: Board thickness; All dimensions in mm  
 EURO-Direkt-Gewinde für Bohrung  $\varnothing 5$  mm / EURO-thread for  $\varnothing 5$  mm hole