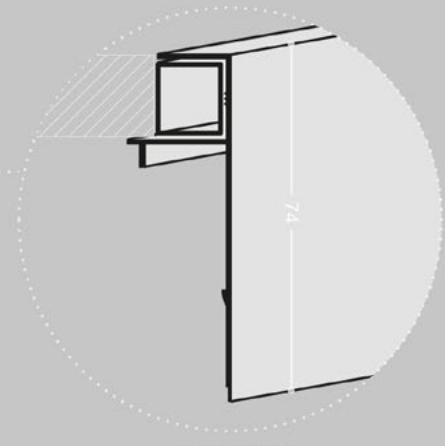
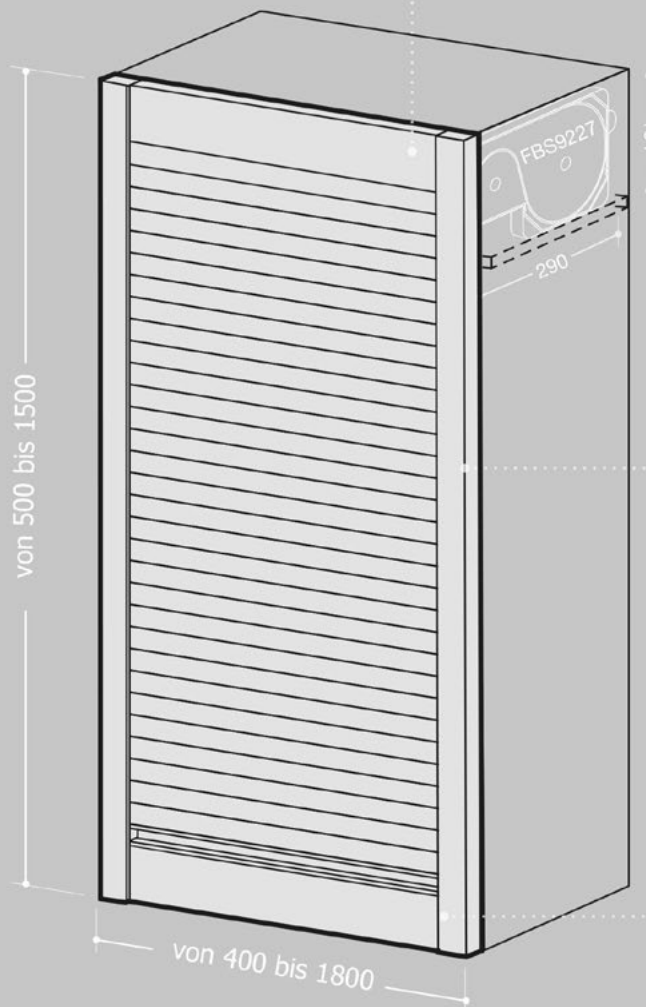


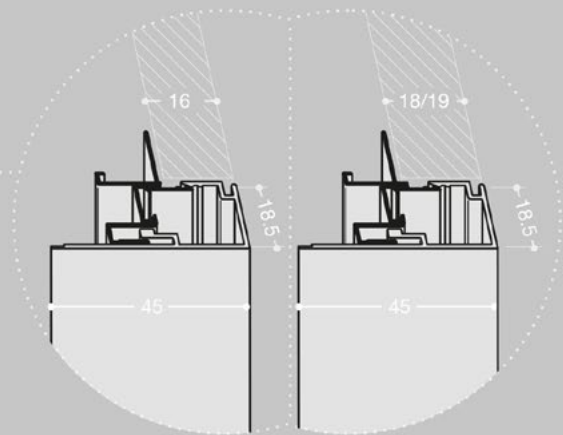
# TS2 | TopSystem 9227

Ackutech AG, Lettenstrasse 2, 6343 Rotkreuz, Tel. 041 784 20 00, Email. [info@ackutech.ch](mailto:info@ackutech.ch), [www.ackutech.ch](http://www.ackutech.ch)

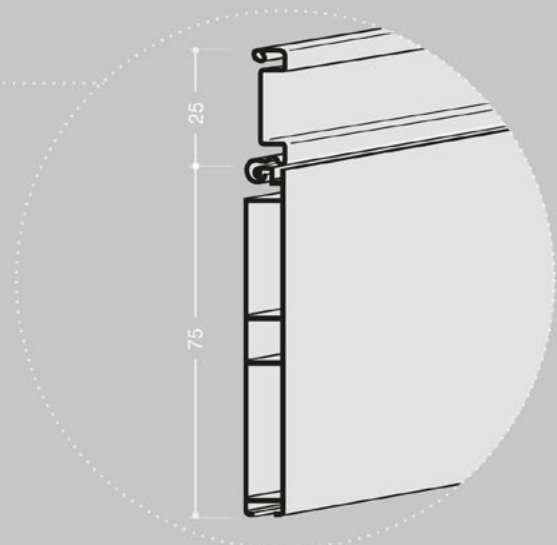
## TS2 | TopSystem 9227



**PROFIL OBEN**  
cod. FBS7518 + FBS 7553 ( Unterbau )



**FÜHRUNGSPROFIL**  
cod. FBS7558 + FBS7555 ( Dekor ) ( Platten 18 - 19 mm )  
cod. FBS7551 + FBS7555 ( Dekor ) ( Platten 16 mm )



**PROFIL MIT GRIFF**  
cod. FBS7512 + FBS2010 ( Griff )

Abmessungen in mm

PLATTENSTÄRKE	16 / 18 / 19 mm
INNENABMESSUNGEN WICKELVORRICHTUNG	290 x 164 mm
REGALRÜCKSTAND	50 mm

# TS2 | TopSystem 9227

Ackutech AG, Lettenstrasse 2, 6343 Rotkreuz, Tel. 041 784 20 00, Email. [info@ackutech.ch](mailto:info@ackutech.ch), [www.ackutech.ch](http://www.ackutech.ch)

- Anfrage  
 Bestellung

Mail an: [info@ackutech.ch](mailto:info@ackutech.ch)

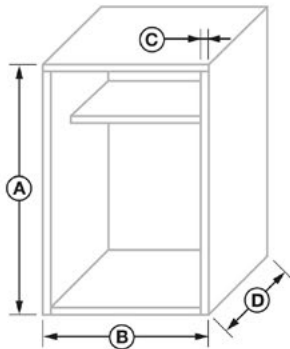
**Ackutech<sup>AG</sup>**  
Perfektion ist unser Antrieb

Firma:

Kontakt:  
Kommission:  
Lieferzeit:  
Datum:  
Unterschrift:

Lieferzeit:

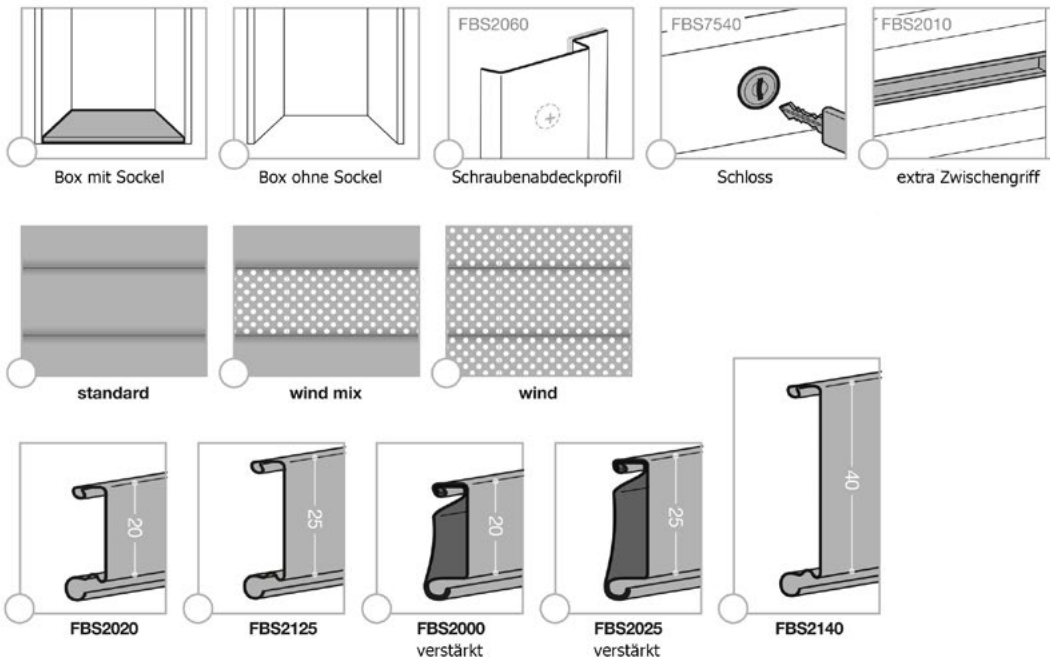
ca. 3 Wochen, Zwischenverkauf vorbehalten  
plus 3 Wochen Produktionsferien im August



## Schrankaußenmaße

A	B	C	D	ANZAHL

## Varianten



## Oberfläche

Eloxiert

- A - brushed
- BR2 - matt bronze
- A2 - inox brushed
- SN - sat nat
- B - mill finish
- RA - copper
- B2 - mill inox
- B3 - mill gold

Lackiert

- U5 - alumatt
- FR01 - ash
- U6 - inox
- NC01 - walnut
- M3 - white
- M4 - matt white
- MO01 - mahogany
- L2 - matt black
- U8 - brushed bronze
- U9 - anthracite

Einige Arten von Lamellen sind nicht in allen Ausführungen erhältlich.