

Schüco International KG  
In der Lake 2  
D-33829 Borgholzhausen  
Tel. +49 5425 12-0  
Fax +49 5425 12-236  
alu-competence@schueco.com, [www.schueco.com/alu-competence](http://www.schueco.com/alu-competence)

Art.-Nr.: 170206.00.00/09.2017/Printed in Germany  
Änderungen und Irrtümer vorbehalten. Abbildungen ähnlich.  
We reserve the right to make technical changes and to correct errors.  
All illustrations are similar.

Die Zeichen „Schüco“ und andere sind in Deutschland und diversen internationalen  
Märkten geschützt. Auf Nachfrage stellen wir detaillierte Auskunft.  
The „Schüco“ and other signs are protected in Germany and various international  
markets. We will provide detailed information upon request.



Art.-Nr.  
170206.00.00/09.2017

---

Aluminium-Möbelkomponenten

# Deckenmodul Schüco Smartcube

---

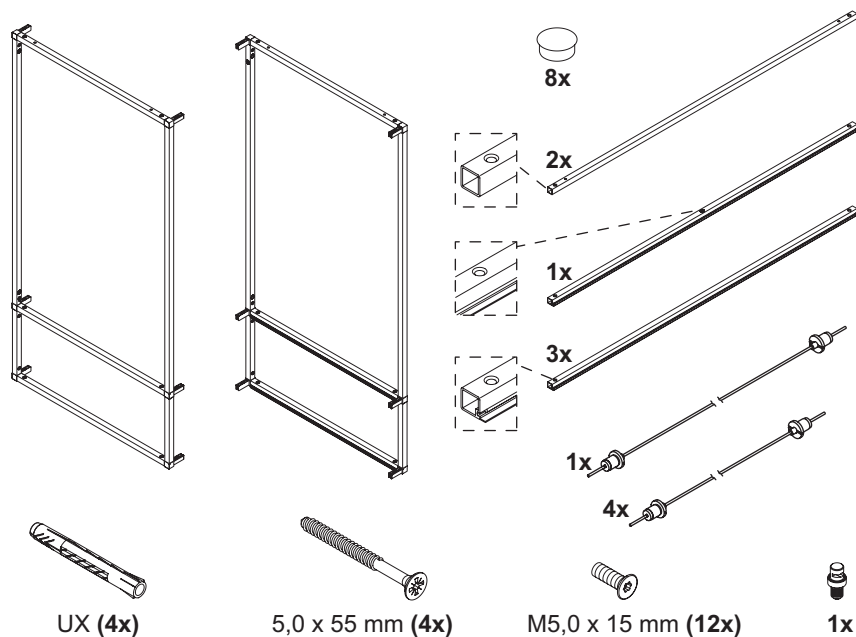
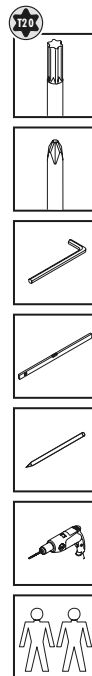
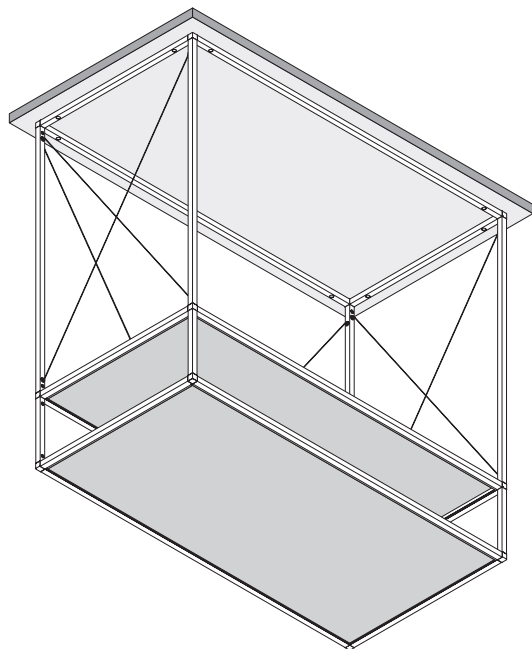
Aluminium Furniture Components

# Ceiling module Schüco Smartcube

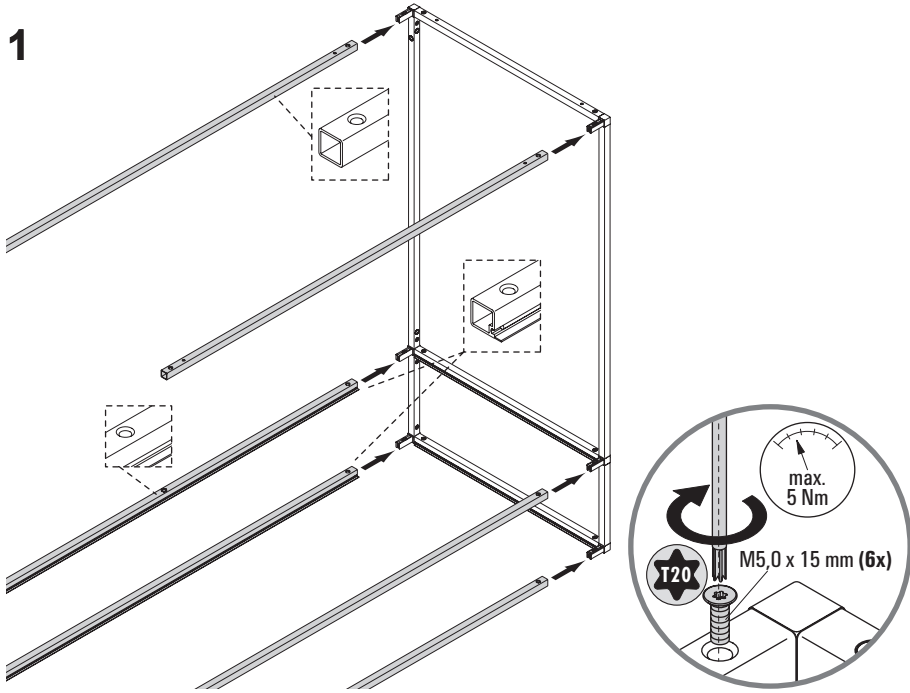
---

de Montageanleitung

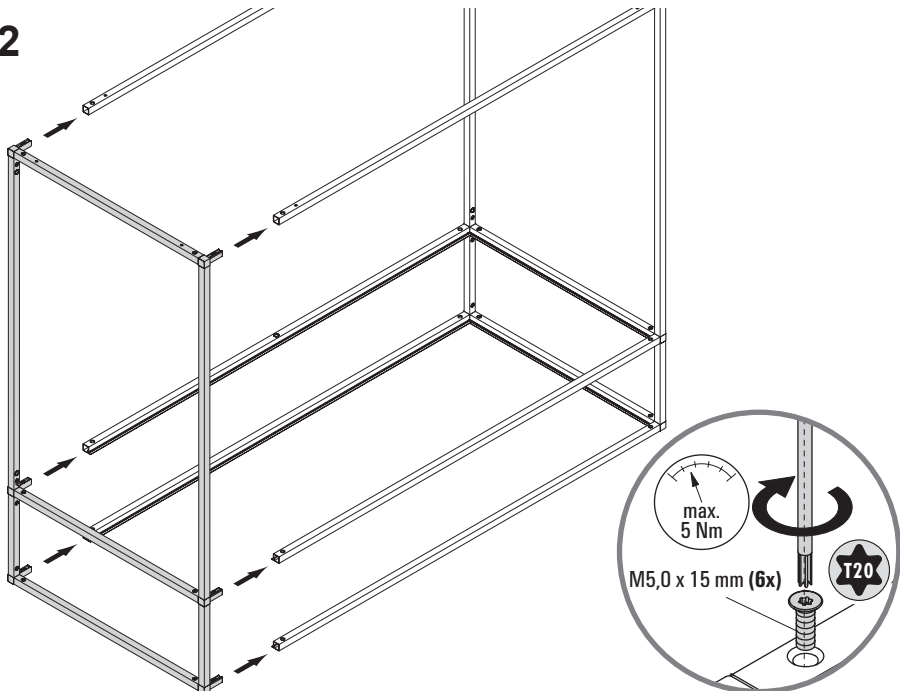
en Assembly instructions



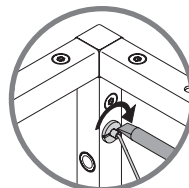
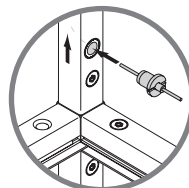
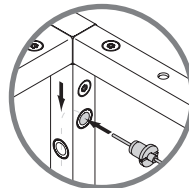
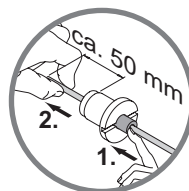
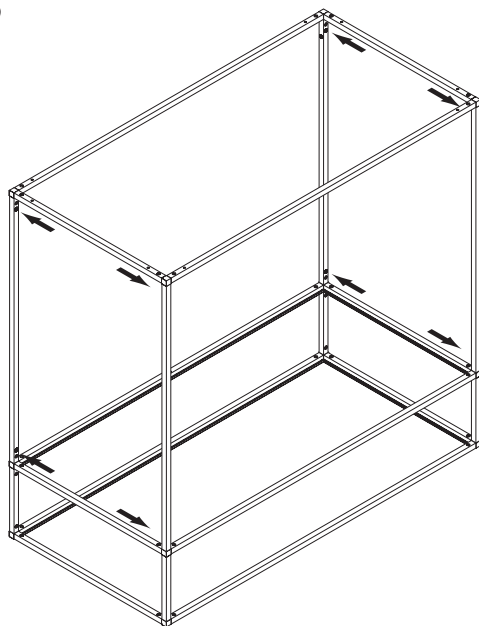
1



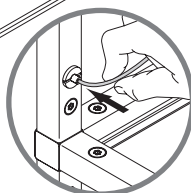
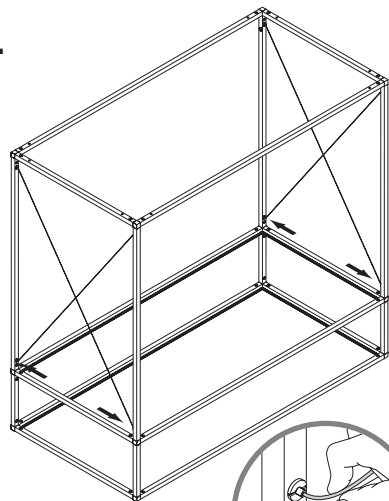
2



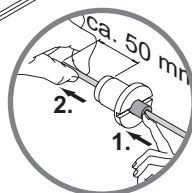
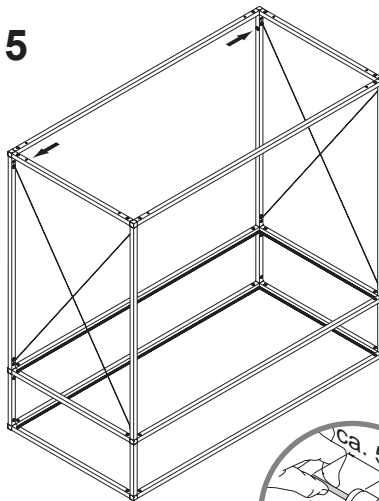
3



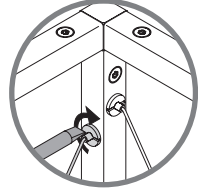
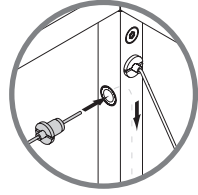
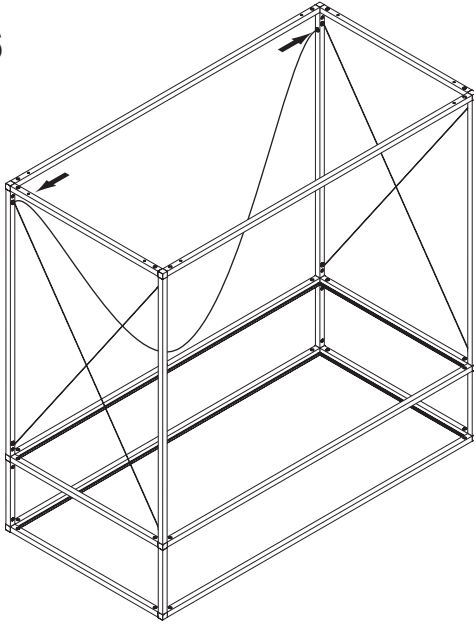
4



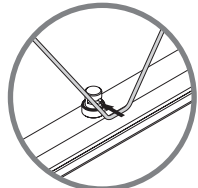
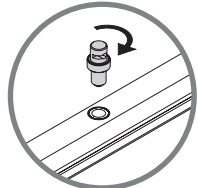
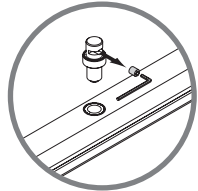
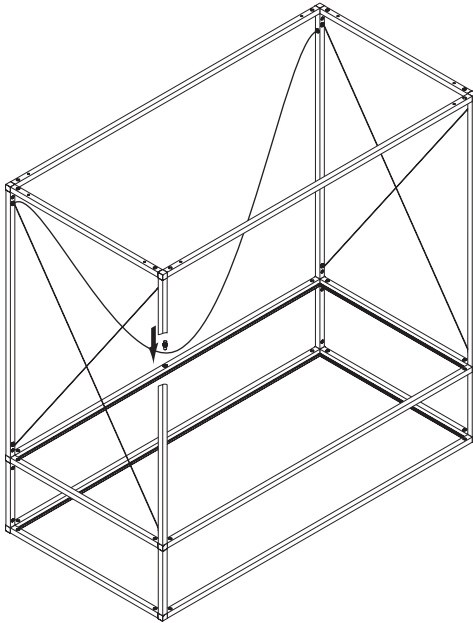
5



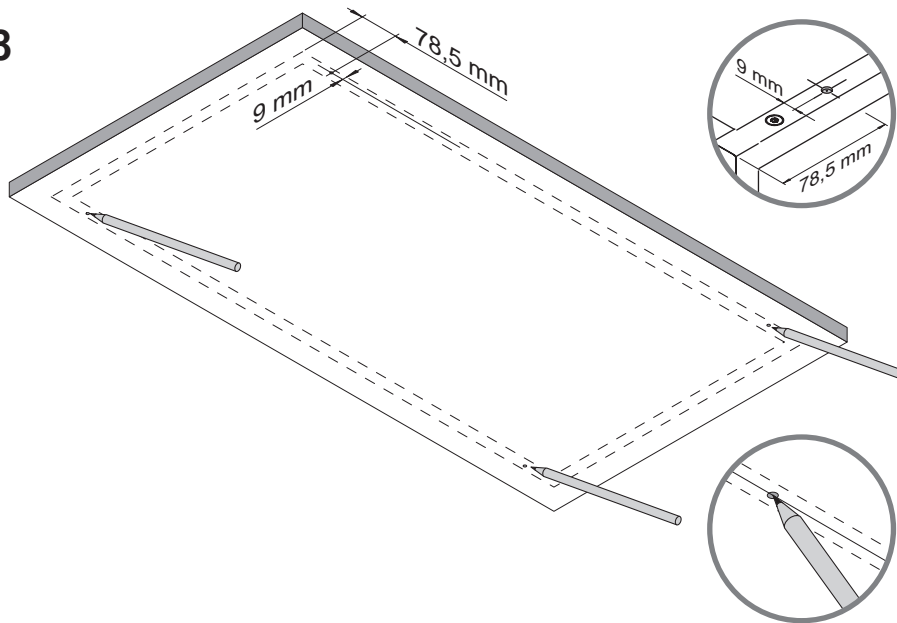
6



7



8



9

de

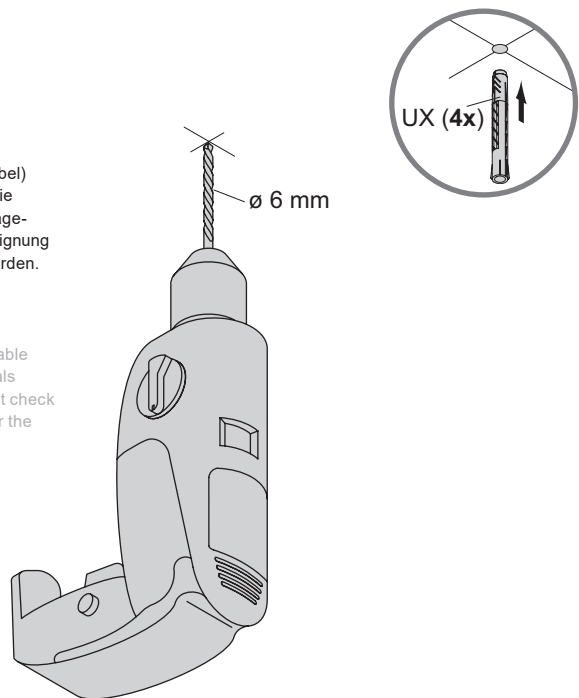
**Bitte unbedingt beachten:**

Das mitgelieferte Befestigungsmaterial (Dübel) ist nur für Betonwände und Vollbaustoffe (wie z.B. Kalksandstein KS) geeignet. Die Montage-materialien müssen vom Einbauer auf ihre Eignung am vorgesehenen Montageort überprüft werden.

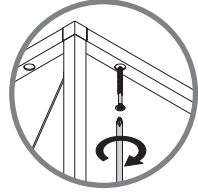
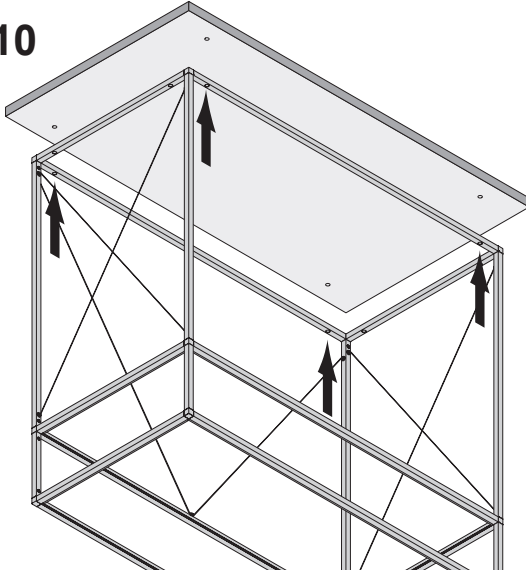
en

**Important:**

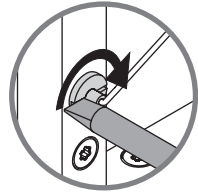
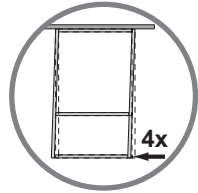
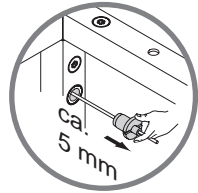
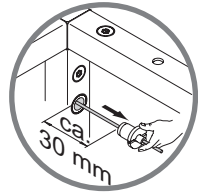
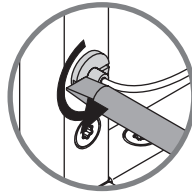
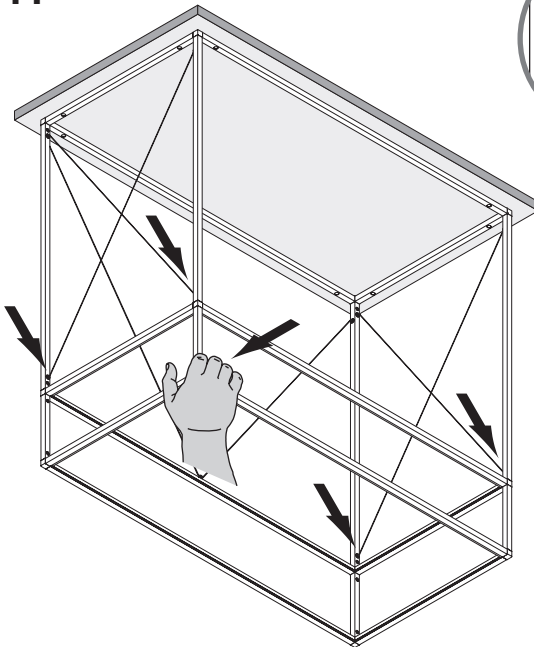
The fixings supplied (anchors) are only suitable for concrete walls and solid building materials (such as sand-lime brick). The installer must check the suitability of the installation materials for the intended installation location.



10

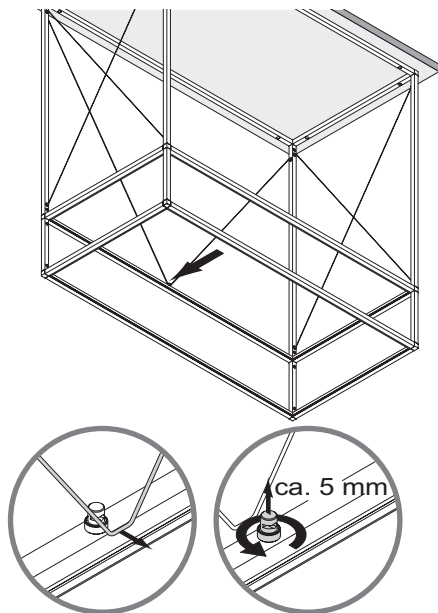


11

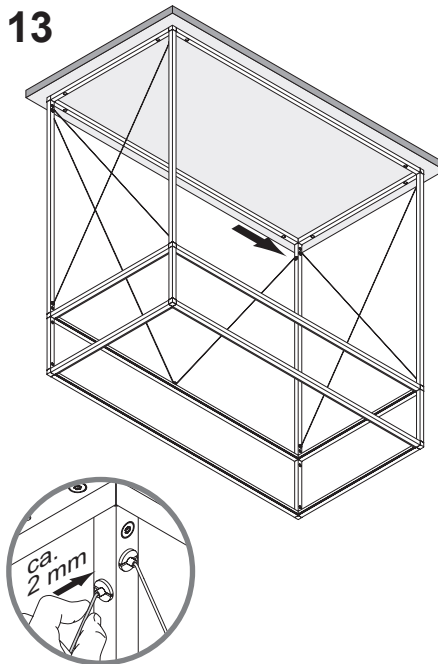




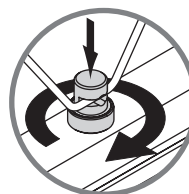
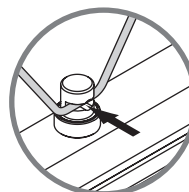
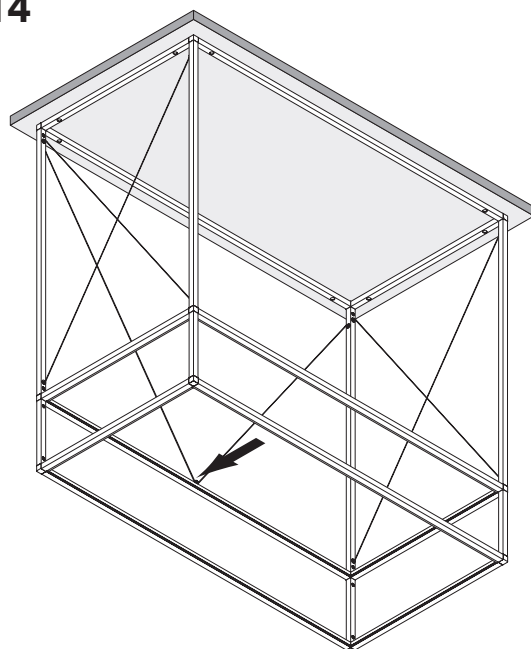
12



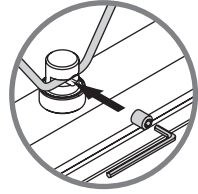
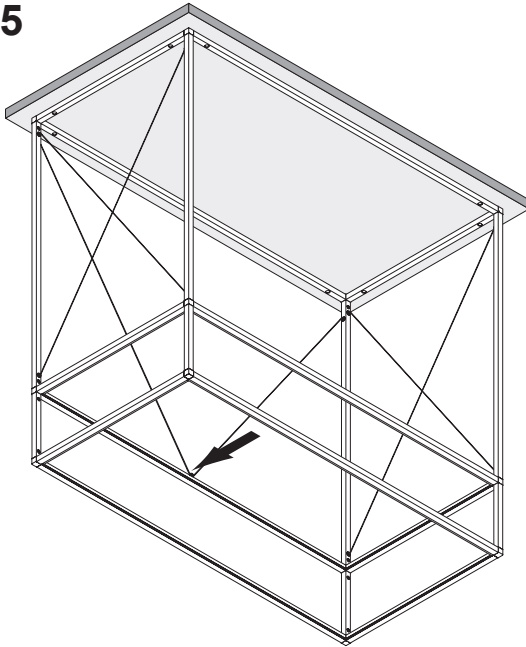
13



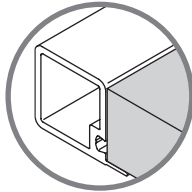
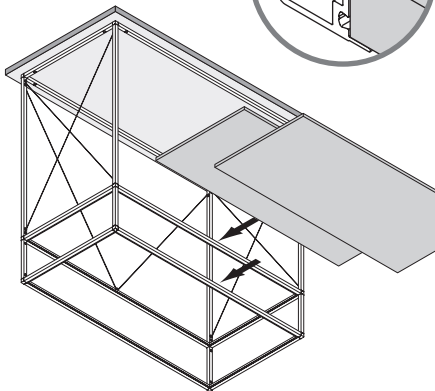
14



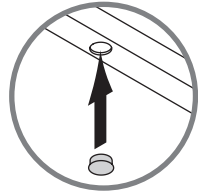
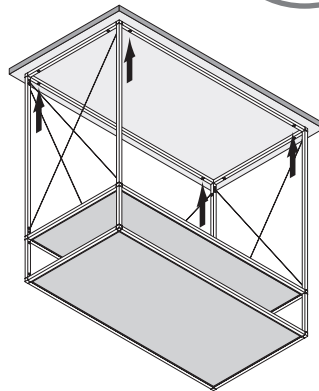
15



16



17









Art.-Nr.  
170196.00.00/02.2017

---

Aluminium-Möbelkomponenten

## Unterschrankmodul Smartcube

---

Aluminium Furniture Components

## Base unit Smartcube

---

Die Zeichen „Schüco“ und andere sind in Deutschland und diversen internationalen Märkten geschützt. Auf Nachfrage erteilen wir detaillierte Auskunft.  
The “Schüco” and other signs are protected in Germany and various international markets. We will provide detailed information upon request.

Art.-Nr. 170196.00.00/02.2017/Printed in Germany  
Änderungen und Irrtümer vorbehalten. Abbildungen ähnlich.  
We reserve the right to make technical changes and to correct errors.  
All illustrations are similar.

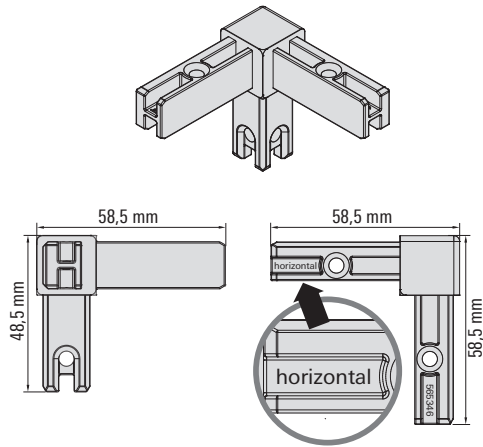
Schüco International KG  
In der Lake 2  
D-33829 Borgholzhausen  
Tel. +49 5425 12-0  
Fax +49 5425 12-236

[alu-competence@schueco.com](mailto:alu-competence@schueco.com), [www.schueco.com/alu-competence](http://www.schueco.com/alu-competence)

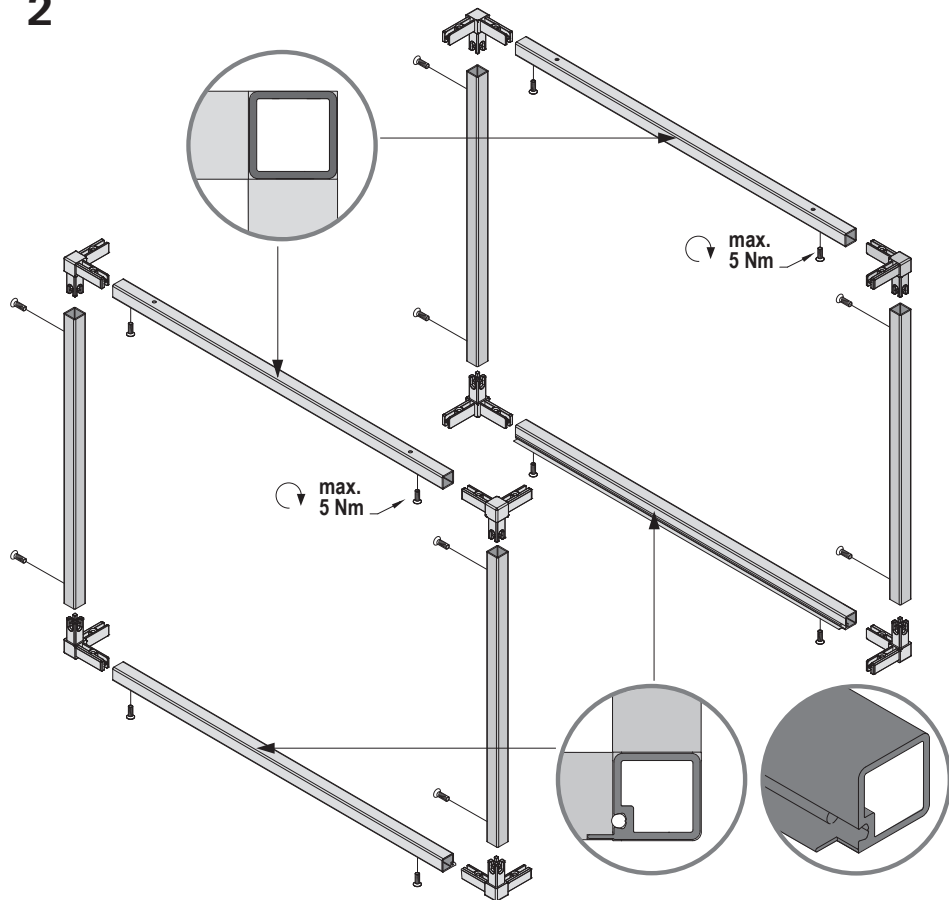
de Montageanleitung

en Assembly instructions

1

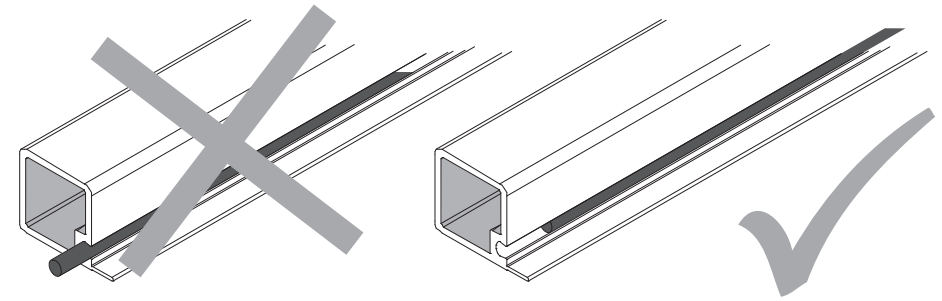


2

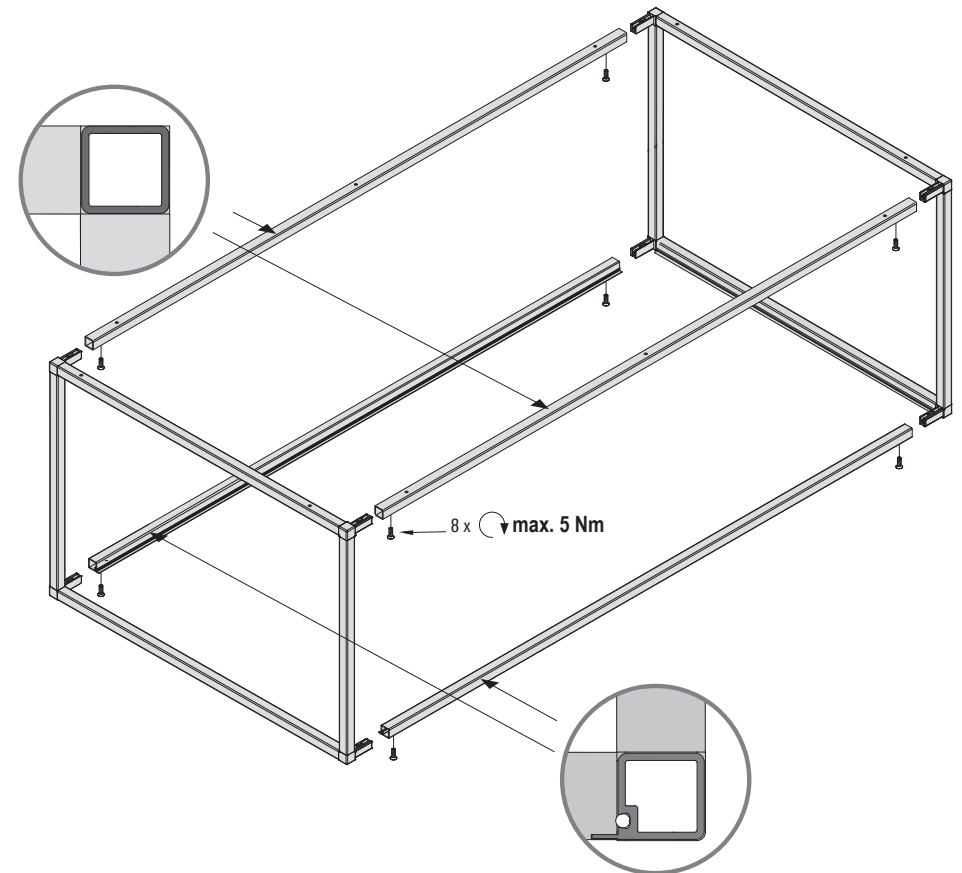


Art.-Nr.170196.00.00/02.2017

3

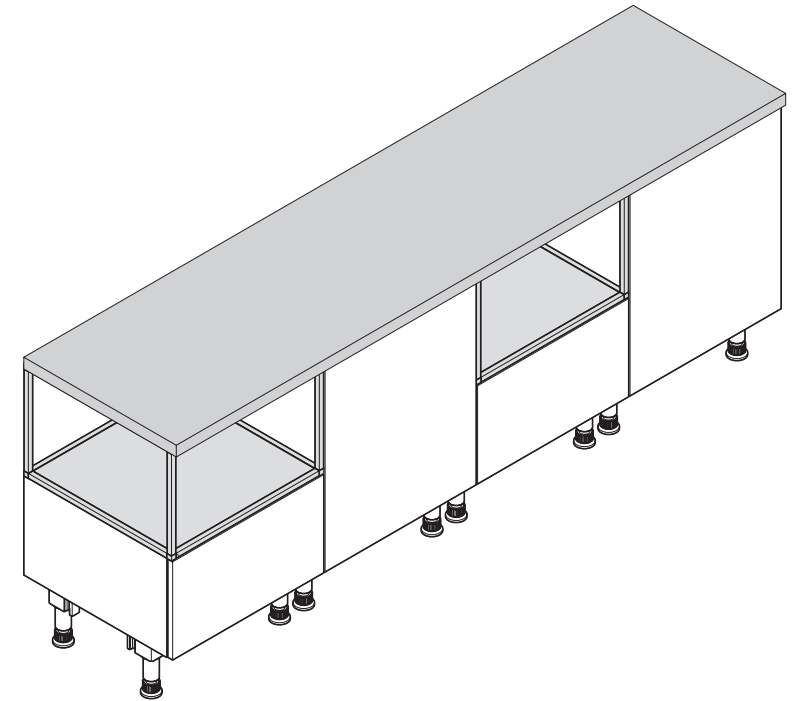
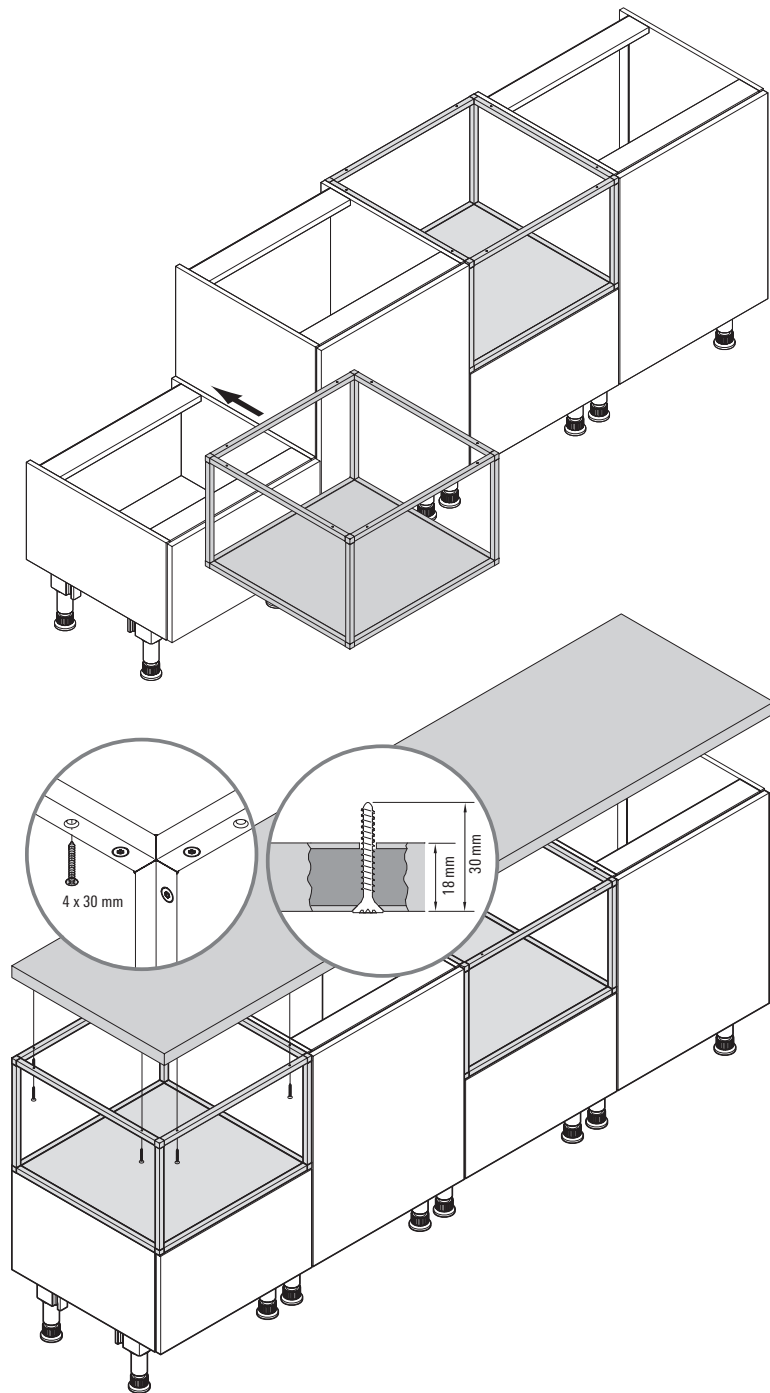


4



Art.-Nr.170196.00.00/02.2017

6









Art.-Nr.  
170197.00.00/02.2017

---

Aluminium-Möbelkomponenten

## Inselmodul Smartcube

---

Aluminium Furniture Components

## Island unit Smartcube

---

Die Zeichen „Schüco“ und andere sind in Deutschland und diversen internationalen Märkten geschützt. Auf Nachfrage erteilen wir detaillierte Auskunft.  
The “Schüco” and other signs are protected in Germany and various international markets. We will provide detailed information upon request.

Art.-Nr. 170197.00.00/02.2017/Printed in Germany  
Änderungen und Irrtümer vorbehalten. Abbildungen ähnlich.  
We reserve the right to make technical changes and to correct errors.  
All illustrations are similar.

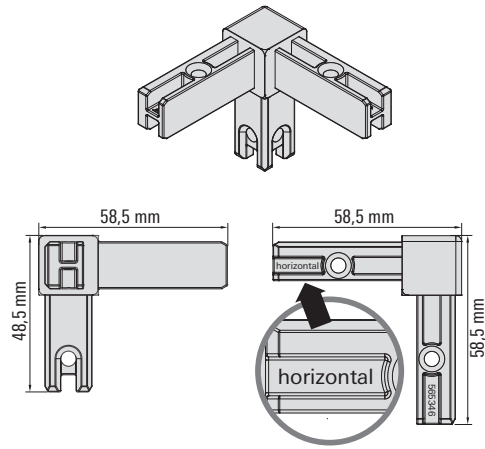
Schüco International KG  
In der Lake 2  
D-33829 Borgholzhausen  
Tel. +49 5425 12-0  
Fax +49 5425 12-236

[alu-competence@schueco.com](mailto:alu-competence@schueco.com), [www.schueco.com/alu-competence](http://www.schueco.com/alu-competence)

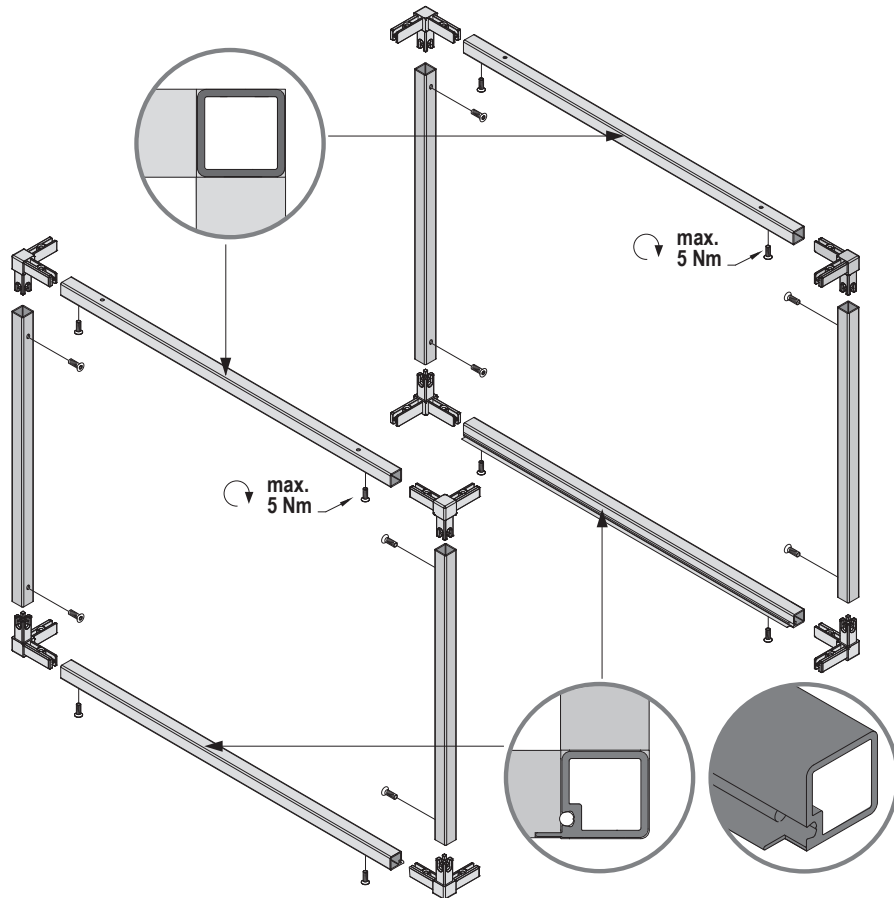
de Montageanleitung

en Assembly instructions

1

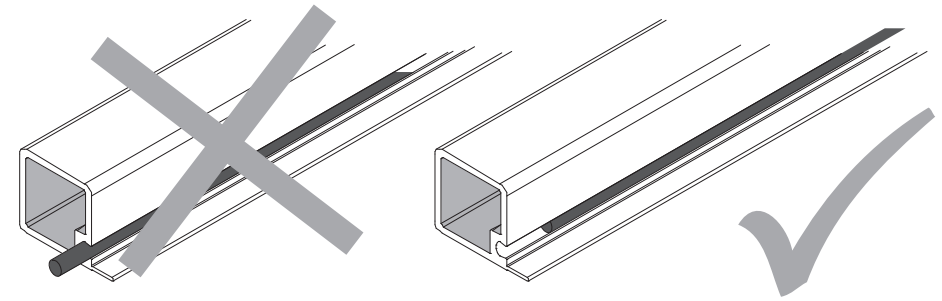


2

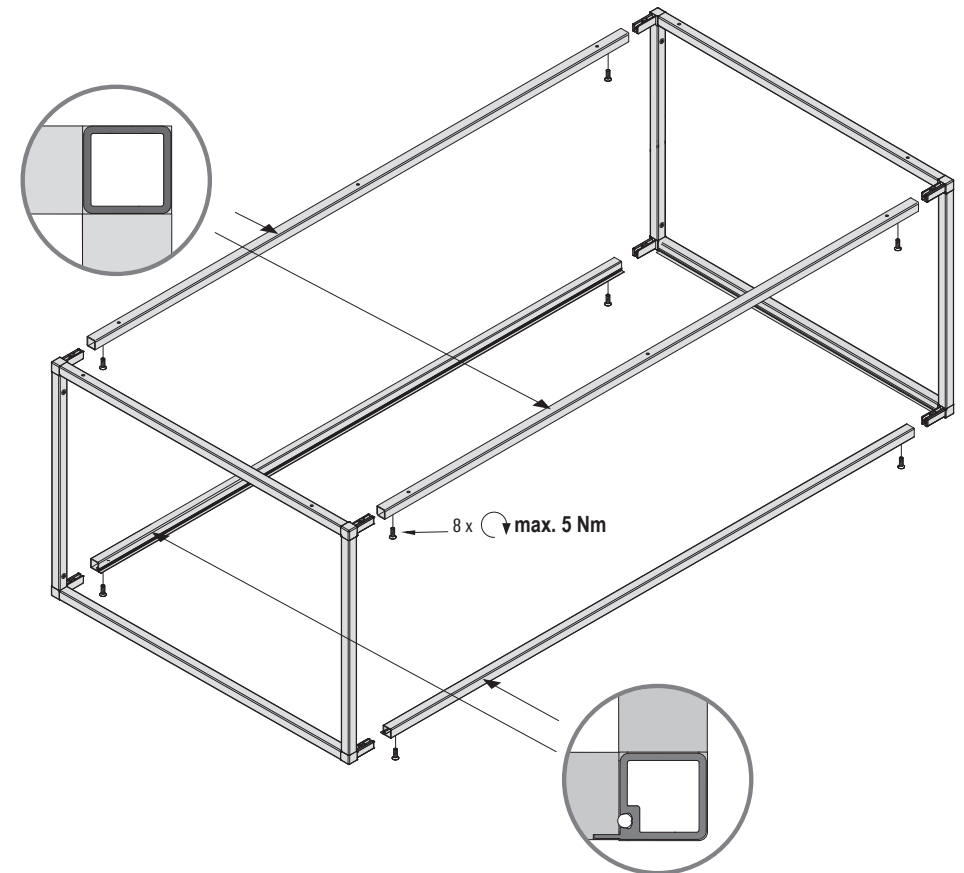


Art.-Nr.170197.00.00/02.2017

3

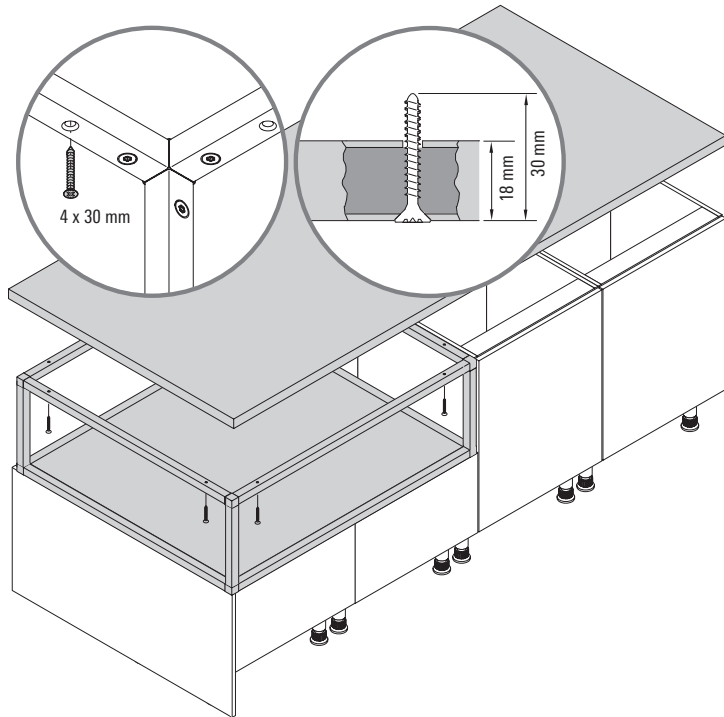
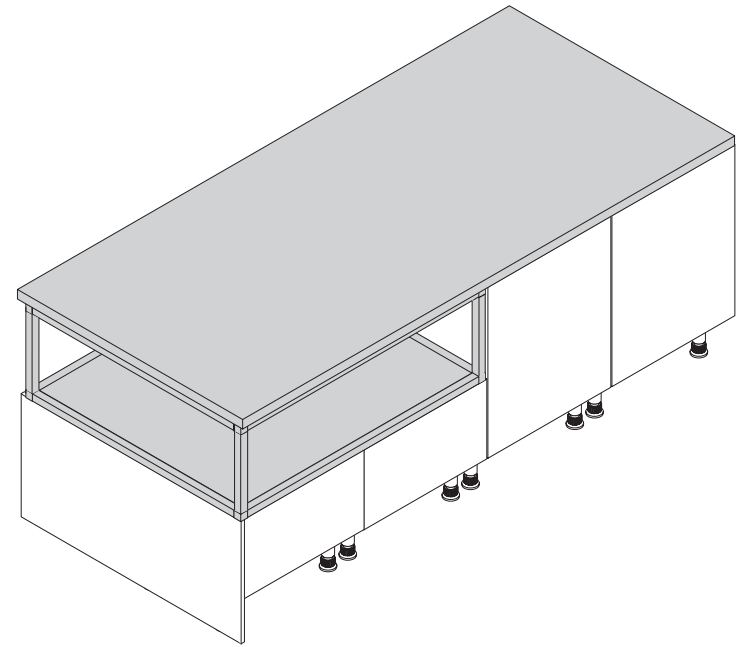
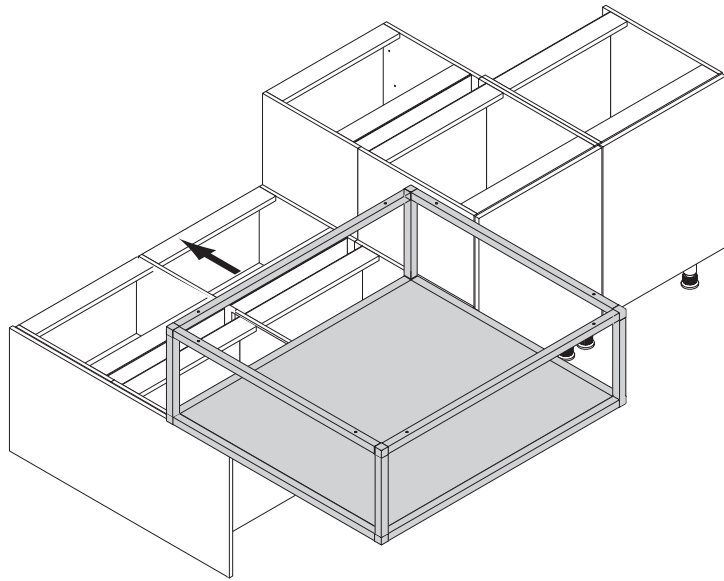


4

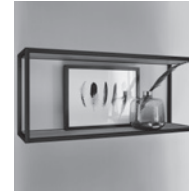


Art.-Nr.170197.00.00/02.2017

6







Art.-Nr.  
170192.00.00/11.2016

---

Aluminium-Möbelkomponenten

## Regalsystem Schüco Smartcube

---

Aluminium Furniture Components

## Shelving system Schüco Smartcube

---

Die Zeichen „Schüco“ und andere sind in Deutschland und diversen internationalen Märkten geschützt. Auf Nachfrage erteilen wir detaillierte Auskunft.  
The “Schüco” and other signs are protected in Germany and various international markets. We will provide detailed information upon request.

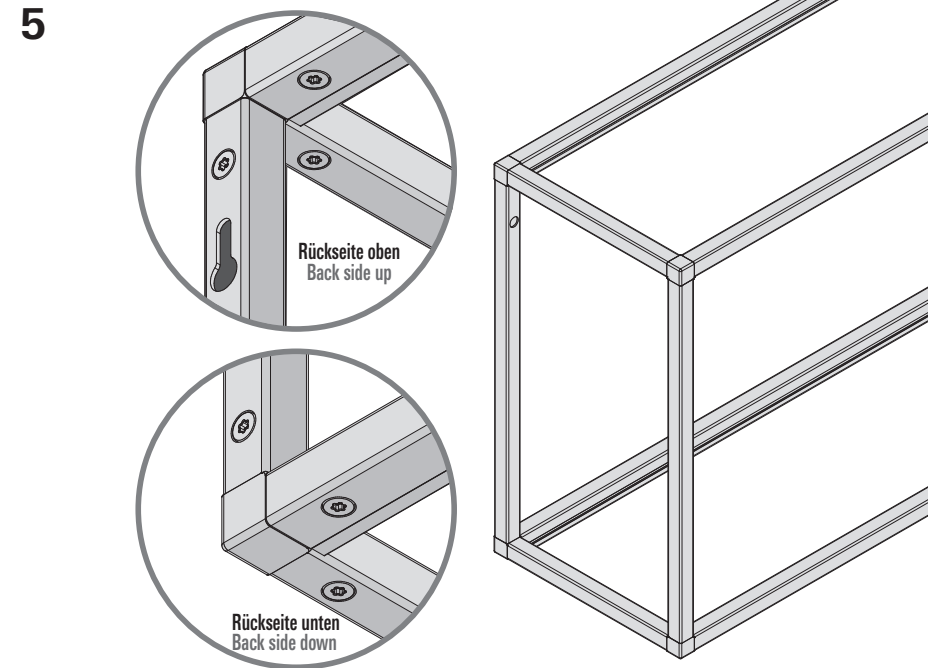
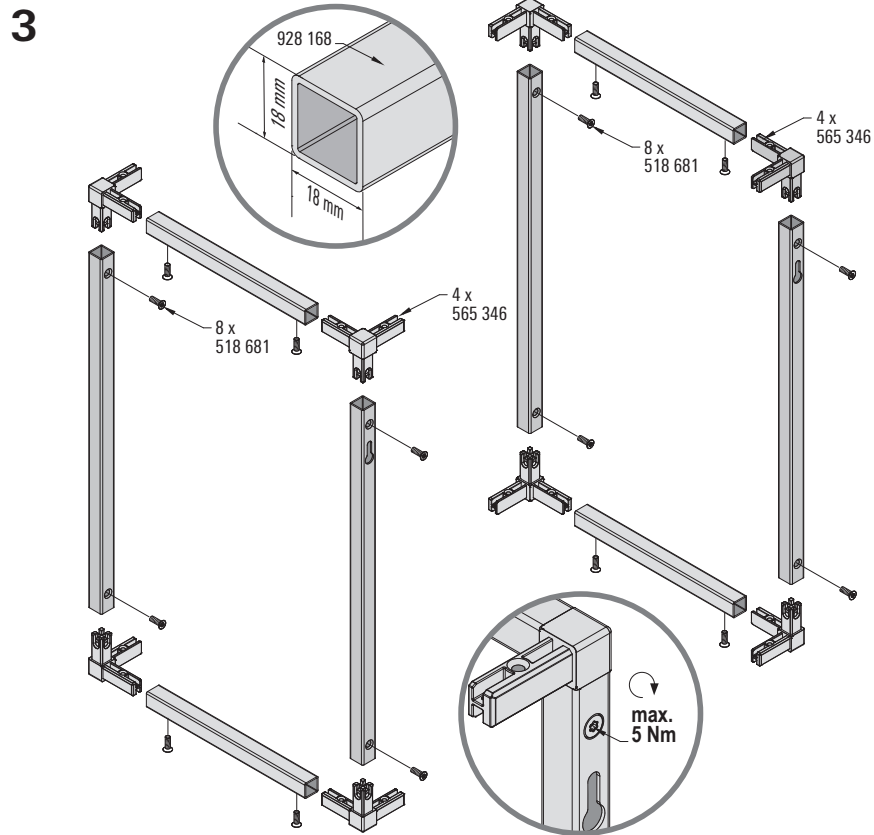
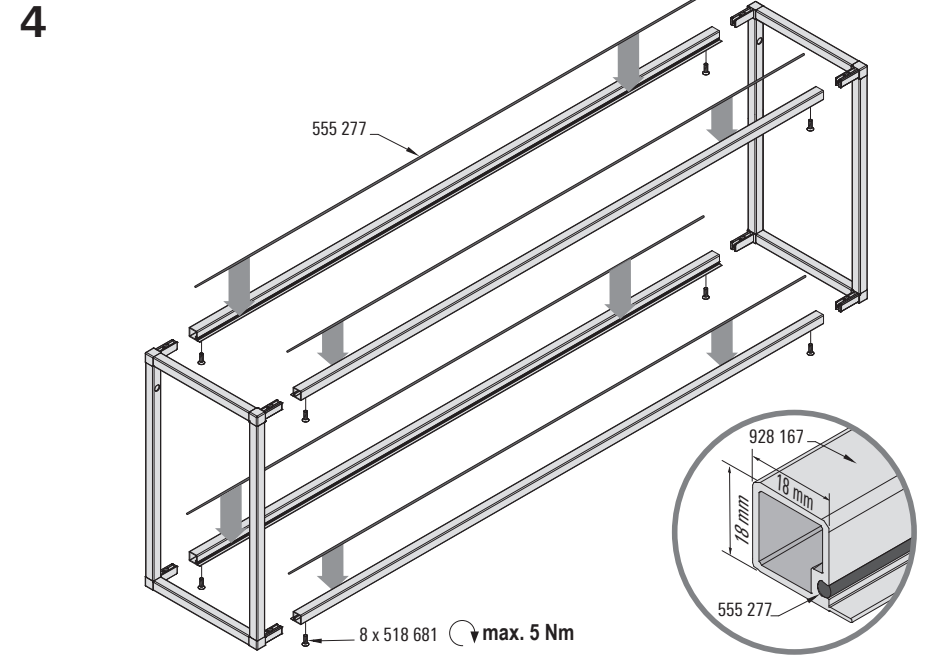
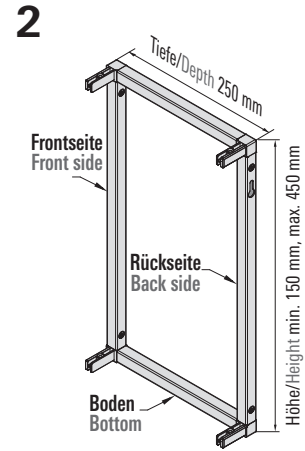
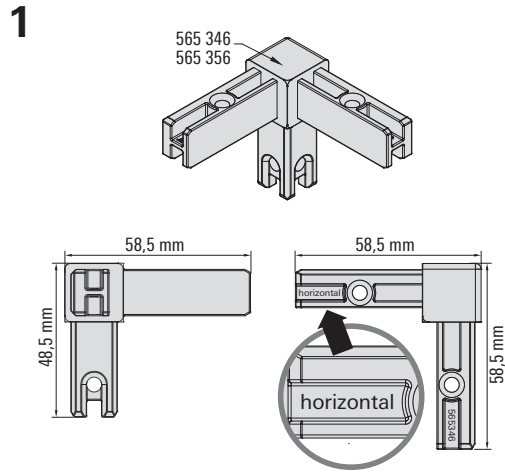
Art.-Nr. 170192.00.00/11.2016/Printed in Germany  
Änderungen und Irrtümer vorbehalten. Abbildungen ähnlich.  
We reserve the right to make technical changes and to correct errors.  
All illustrations are similar.

Schüco International KG  
In der Lake 2  
D-33829 Borgholzhausen  
Tel. +49 5425 12-0  
Fax +49 5425 12-236

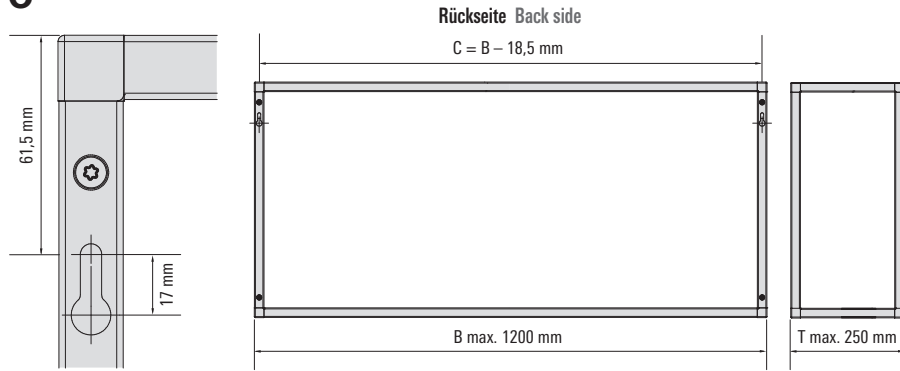
[alu-competence@schueco.com](mailto:alu-competence@schueco.com), [www.schueco.com/alu-competence](http://www.schueco.com/alu-competence)

de Montageanleitung

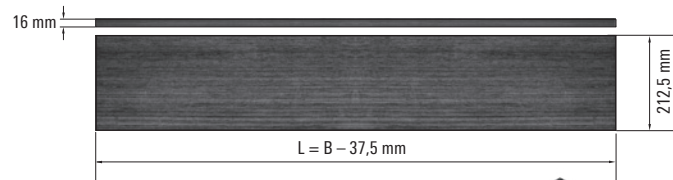
en Assembly instructions



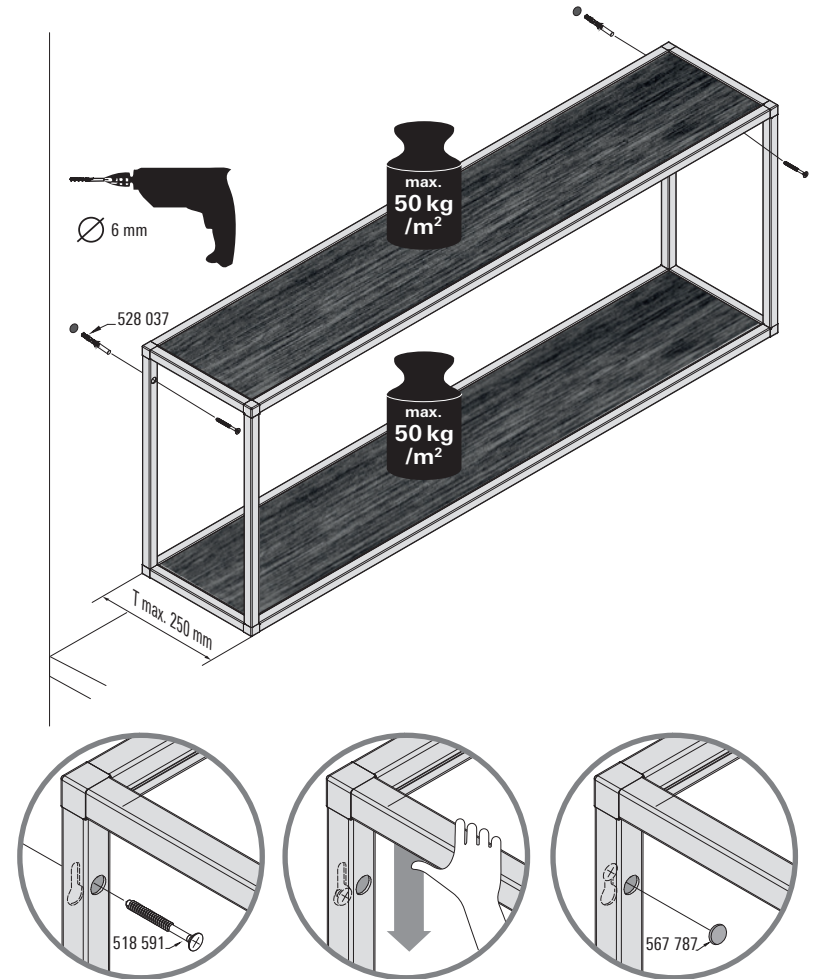
6



7



8



1

2

3

**de**

**Bitte unbedingt beachten:**

Das mitgelieferte Befestigungsmaterial (Dübel) ist nur für Betonwände und Vollbaustoffe (wie z.B. Kalksandstein KS) geeignet. Die Montage-materialien müssen vom Einbauer auf ihre Eignung am vorgesehenen Montageort überprüft werden.

**en**

**Important:**

The fixings supplied (anchors) are only suitable for concrete walls and solid building materials (such as sand-lime brick). The installer must check the suitability of the installation materials for the intended installation location.

