



### PV Verbinder stirnseitig

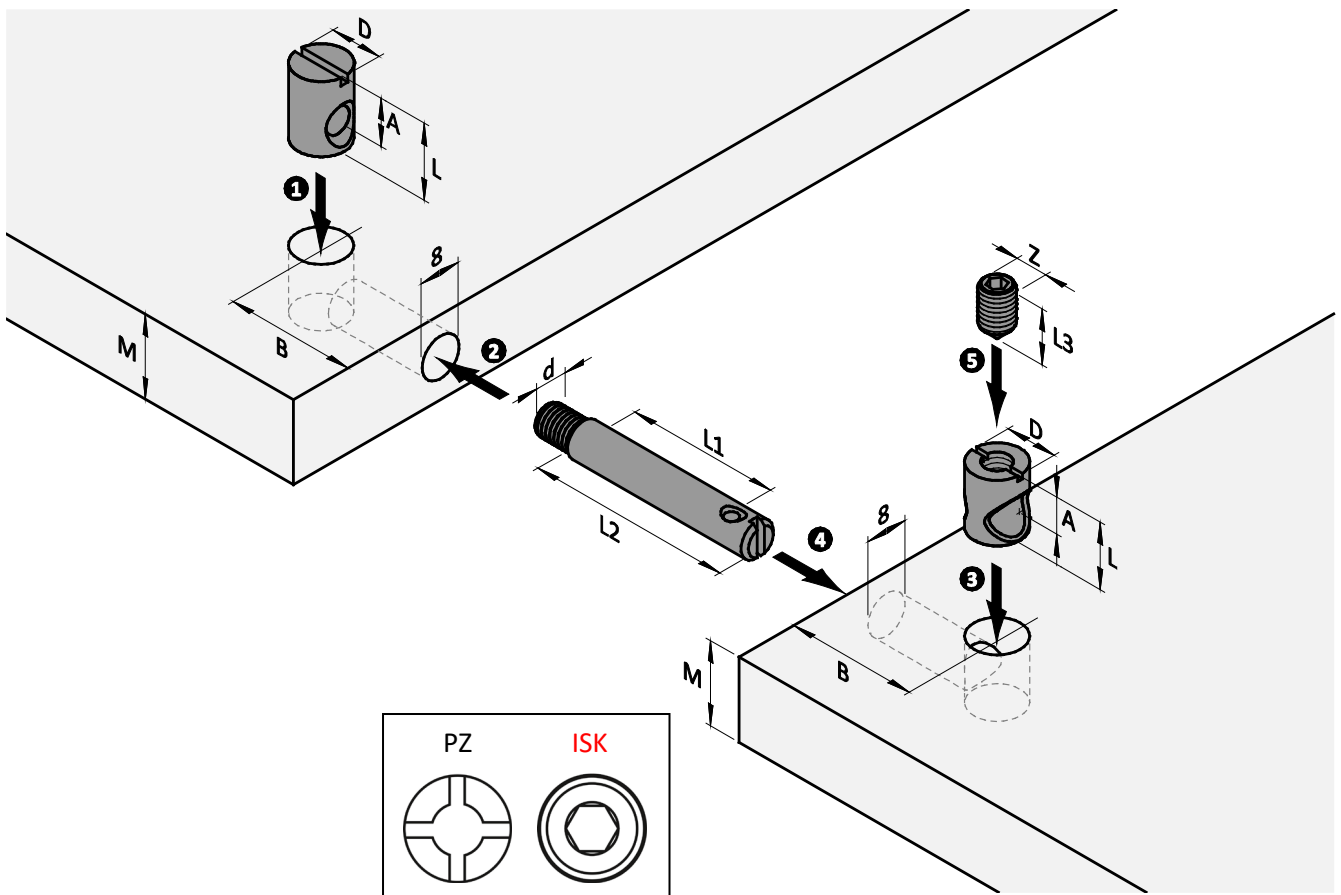
Bestehend aus:

- PV Gehäuse  $\varnothing 10$  mm
- PV Gewindestift PZ oder ISK
- PV Quermutterbolzen M6
- PV Stahldübel  $\varnothing 7$  mm

### PV Connecting System frontal

Consisting of:

- PV Housing  $\varnothing 10$  mm
- PV Grub Screw PZ or ISK
- PV Barrel Nuts M6
- PV Steel Dowel  $\varnothing 7$  mm



Gehäuse / Housing $\varnothing 10$ mm					
Artikel-Nr. order-no.	Material M	L	A	D	VE PU
D01020	16	12	8,0	10	200
D01021	19	14	9,5	10	200
D01030	19	14	9,5	10	200
D01022	23	16	11,5	10	200
D01031	23	16	11,5	10	200
D01023	32	21	16,0	10	200

Gewindestift / Grub Screw M6				
Artikel-Nr. order-no.	L3	Z	VE PU	
D01024 / -34	8	PZ / ISK	200	→
D01024 / -34	8	PZ / ISK	200	→
D01032 / -37	8	PZ / ISK	200	→
D01024 / -34	8	PZ / ISK	200	→
D01032 / -37	8	PZ / ISK	200	→
D01024 / -34	8	PZ / ISK	200	→

Quermutter / Barrel Nut M6				
Artikel-Nr. order-no.	L	A	D	VE PU
D01051	12	8,0	10	200
D01052	14	9,5	10	200
D01057	14	9,5	10	200
D01053	16	11,5	10	200
D01058	16	11,5	10	200
D01059	21	16,0	10	200

Stahldübel / Steel Dowel $\varnothing 7$ mm					
Artikel-Nr. order-no.	B	L1	L2	d	VE PU
D01055	24	43,0	47,5	M6	200
D01056	34	63,0	67,5	M6	200

#### Hinweis / Please note

Oberfläche vernickelt / Surface nickel plated

→: Gehäuse mit diesem Gewindestift kombinieren / →: Combine Housing with this Grub Screw

M: Materialstärke; Alle Abmessungen in mm / M: Board thickness; All dimensions in mm

EURO-Direkt-Gewinde für Bohrung  $\varnothing 5$  mm / EURO-thread for  $\varnothing 5$  mm hole

PZ = Pozidriv, ISK = Innensechskant / hexagon