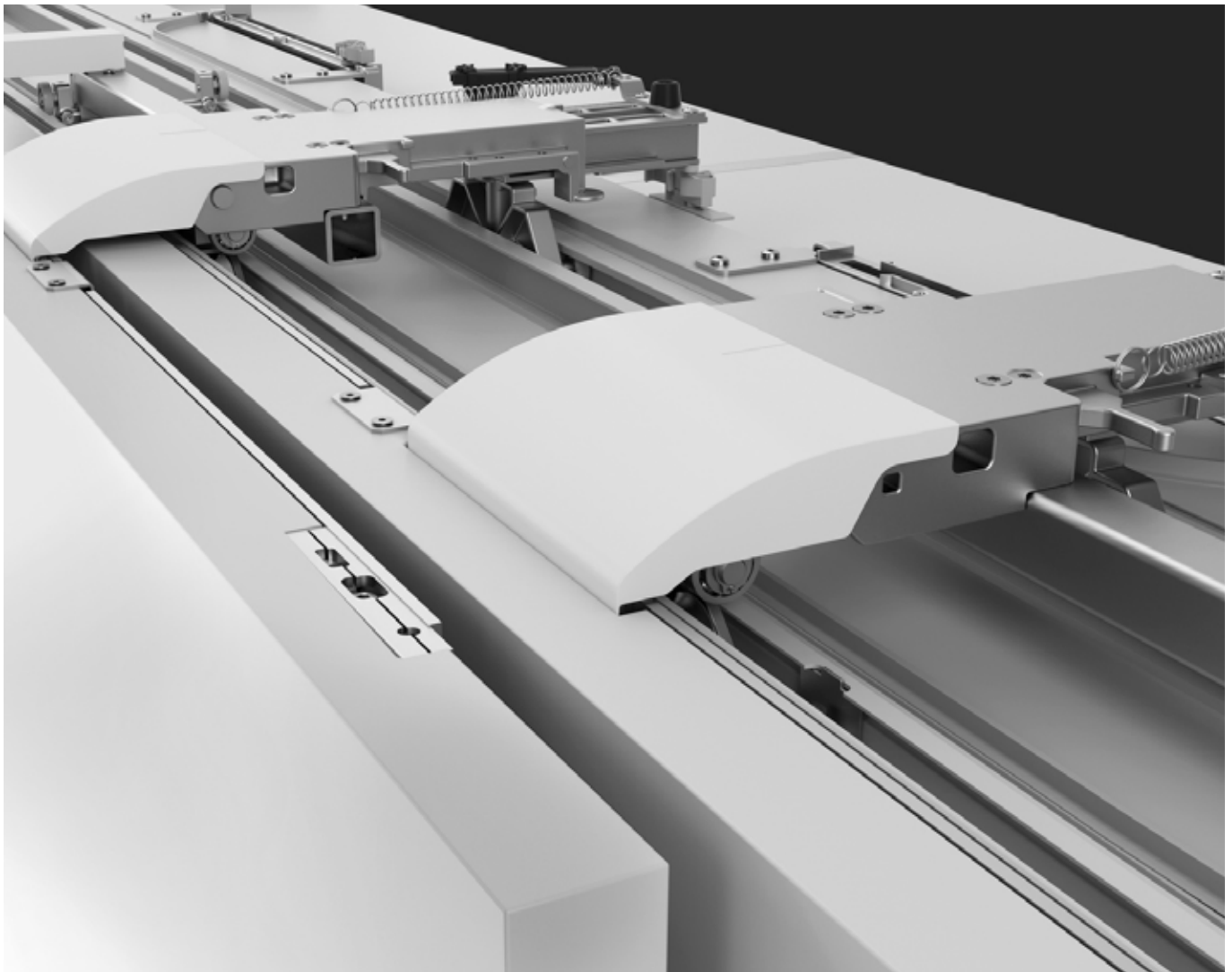


slider L70 FLEX

sliderL70
FLEX

Flächenbündiges, gedämpftes Gleitsystem mit zwei Flügeln mit individuell anpassbarer Schienenlänge
– Tragfähigkeit 70 kg



Technische Informationen

L70 Flex ist ein flächenbündiges System für Elemente mit Flügel mit einem Höchstgewicht von 70 kg pro Flügel, das sich durch Zuschritt anpassen lässt. Dank der exklusiven Patente der Serie Slider ist das beim Öffnen und Schließen gedämpfte Gleiten intuitiv, gleichmäßig und geräuschlos. Diese Merkmale werden durch die außergewöhnliche Flexibilität ergänzt: der Mechanismus lässt sich durch einfaches Zuschneiden der Schiene an die jeweiligen Anforderungen jedes Schrankes anpassen.

Slider L70 Flex wird von Ackutech AG vorkonfektioniert nach den Angaben auf dem Bestellformular. Lieferzeit 2-3 Wochen

Der Regler ist beim L70 Flex immer aufgesetzt.

Eigenschaften

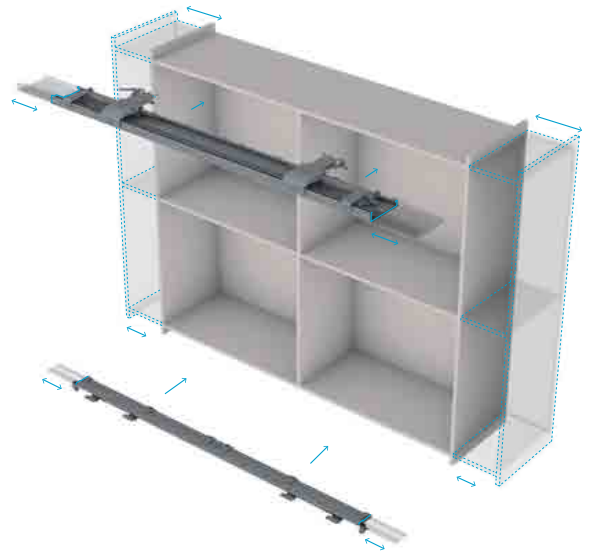
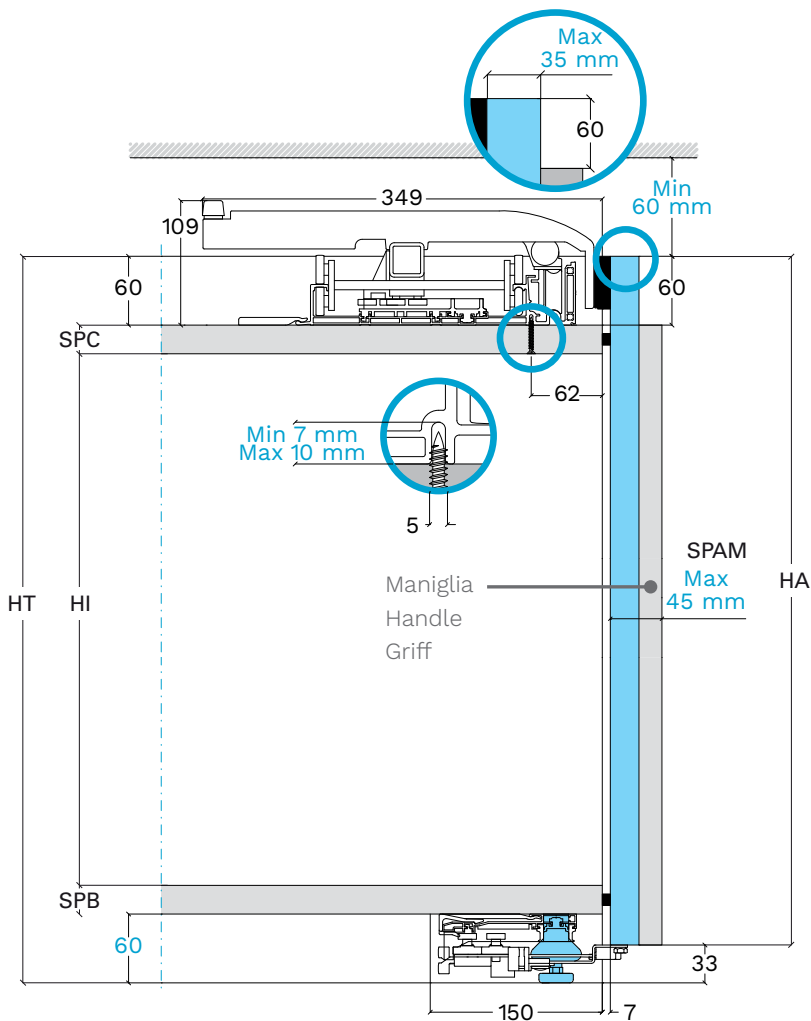
- Extrem einfache Montage.
- Sehr leichte Anpassbarkeit der Laufschienenlänge.
- Sanft fließende Gleitbewegung mit gedämpftem Öffnen und Schließen.
- Hohe Zuverlässigkeit, die in Tests mit 100.000 Zyklen geprüft wird.

Eigenschaften je Flügel

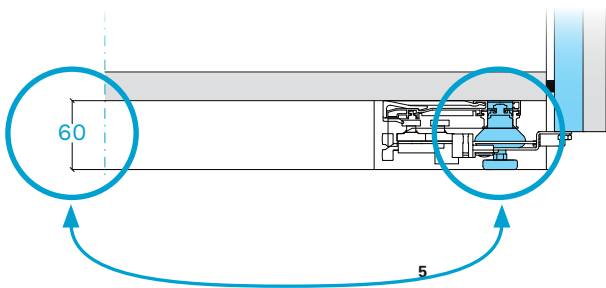
- Tragkraft: maximale 70 kg
- Flügelbreite: min. 900 mm, max. 1700 mm
- Flügelhöhe: maximale 2700 mm
- Flügelstärke: min. 18 mm
- Flügelstärke inkl. Griff: maximale 45 mm
- Bodenabstand Flügel: 33 mm
- Regulierung der Tür: vertikal $\pm 5,0$ mm
- Regulierung der Tür: horizontale $\pm 3,5$ mm
- Front-Regulierung der Tür: oben $\pm 4,0$ mm
- Front-Regulierung der Tür: unten $\pm 3,0$ mm

slider L70 FLEX

Abmessungen und Anwendungen



4



- Der Regler ist beim Slider L70 Flex immer aufgesetzt.
- Lieferzeit ca. 2–3 Wochen
- Der Slider L70 Flex wird bei Ackutech vorkonfektioniert. Dafür wird das komplett ausgefüllte Bestellformular benötigt.

