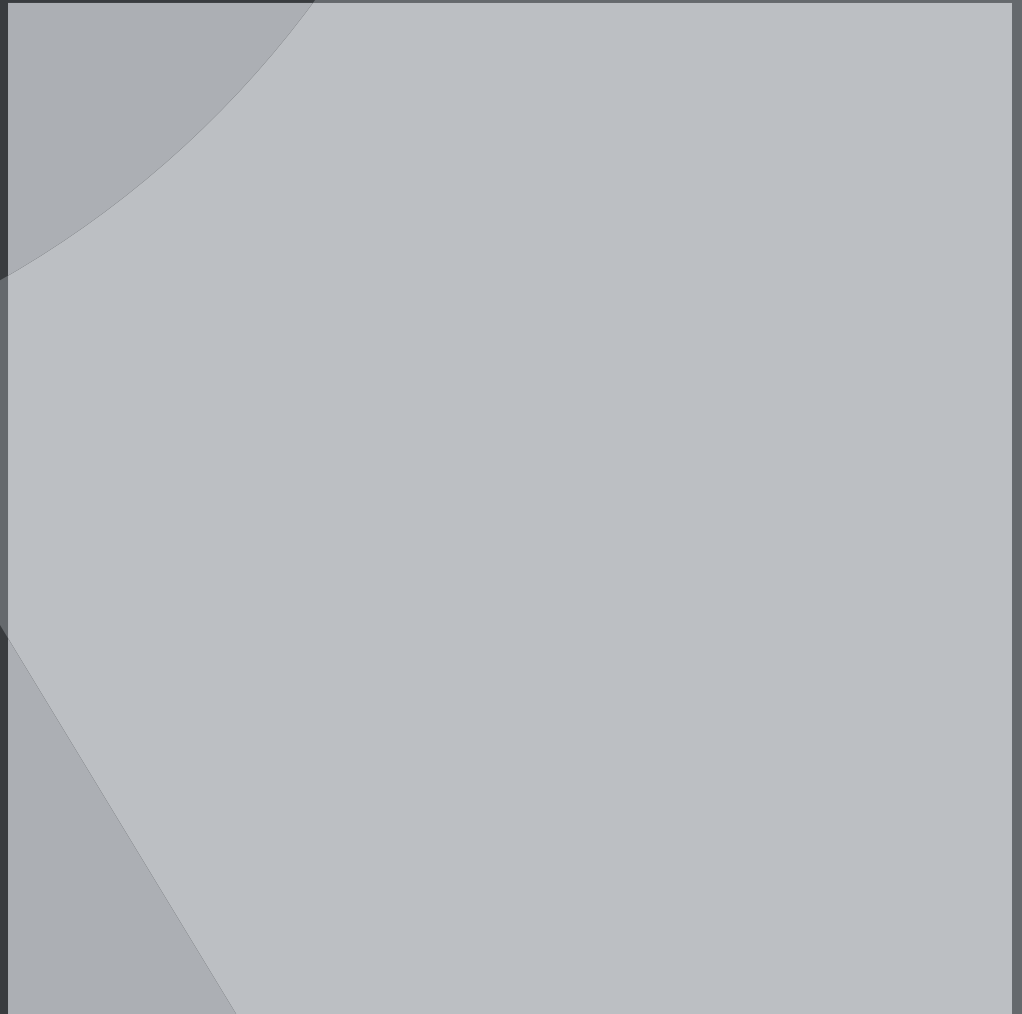


URBAN Kitchen



Design
your
space



URBAN Kitchen



Design
your
space

Come leggere il catalogo
How to read the catalogue

Nome del prodotto
Product name

Testo descrittivo del prodotto	Description of the product
CODE	L P H
Codice articolo riferito ad 1 pezzo singolo (tranne dove diversamente specificato nella descrizione). Le misure indicate si riferiscono alle misure di ingombro del prodotto compreso di guide.	Product code referring to 1 single piece (unless otherwise specified in the description) Indicated measures refer to overall product dimensions including its slides.



Finiture disponibili	Available finishes
----------------------	--------------------

Glossario
Symbols

L	Lunghezza (mm) Length (mm)	H	Altezza (mm) Height (mm)	h	Altezza profilo (mm) Height of the solid edge (mm)
P	Profondità (mm) Depth (mm)	M	Modulo (cm) Cabinet size (cm)	h _i	Altezza interna (mm) Inner height (mm)

Concept completo e ben definito. Urban presenta un design pulito, essenziale e funzionale che facilmente si adatta ad ogni tipologia e stile di cucina. Caratterizzata da un unico profilo di contenimento, grazie ad una particolare lavorazione dell'alluminio, e da un fondo pieno in melamina. Versatilità e compatibilità grazie alla vasta gamma di soluzioni: estraibili, cassetti e colonne che si adattano ad ogni tipo di mobile. Una gamma di accessori ad estrazione totale studiata per durare nel tempo.

Complete and well-defined concept. Urban presents a clean, essential and functional design that easily suits to any furnishing style comfort. Characterized by a single aluminum solid rail obtained through a particular processing and by a full melamine base. Versatility and compatibility thanks to the wide range of solutions: pull-out units, drawers and larder units suitable to any type of furniture. All accessories are equipped with full extension runners, purposely developed to last over the time.

P. 5	Estraibili pensili	Upper pull-out units
P. 7	Estraibili base	Base pull-out units
P. 10	Cassetto 4 lati	Four-side drawer
P. 13	Angoli	Corners
P. 18	Colonne	Larder units
P. 22	Maxi colonna	Maxi-larder unit
P. 24	Estraibile doppio	Swing out pantry unit

Finiture disponibili Available finishes

Il codice articolo nelle tabelle è senza finitura. Scegliere la finitura desiderata e aggiungerla alla fine del codice. The catalogue code does not define finishes. Please choose the desired one and add it in the final part of the code.



GM

Grigio materico

Colore struttura consigliato:
grigio antracite (VGF)
Suggested mechanism color:
dark grey (VGF)

Estraibili pensile

Side pull-out units



Estraibile laterale pensile

Upper pull-out unit



Estraibile laterale pensile a due ripiani fondo in melamina e profilo di contenimento in alluminio. Guide ad estrazione totale con rientro ammortizzato, aggancio rapido e fissaggio a scatto. Regolazione tridimensionale dell'anta inclusa. Profondità 288 mm. Disponibile solo versione sinistra.

Two-tier side-mounted pull-out unit with melamine bottom and aluminum rail and with full extension slides with dampened soft-closing. Easy and quick release system of the slides. Three-way adjustable door brackets included. Depth 288 mm. Left side version only.

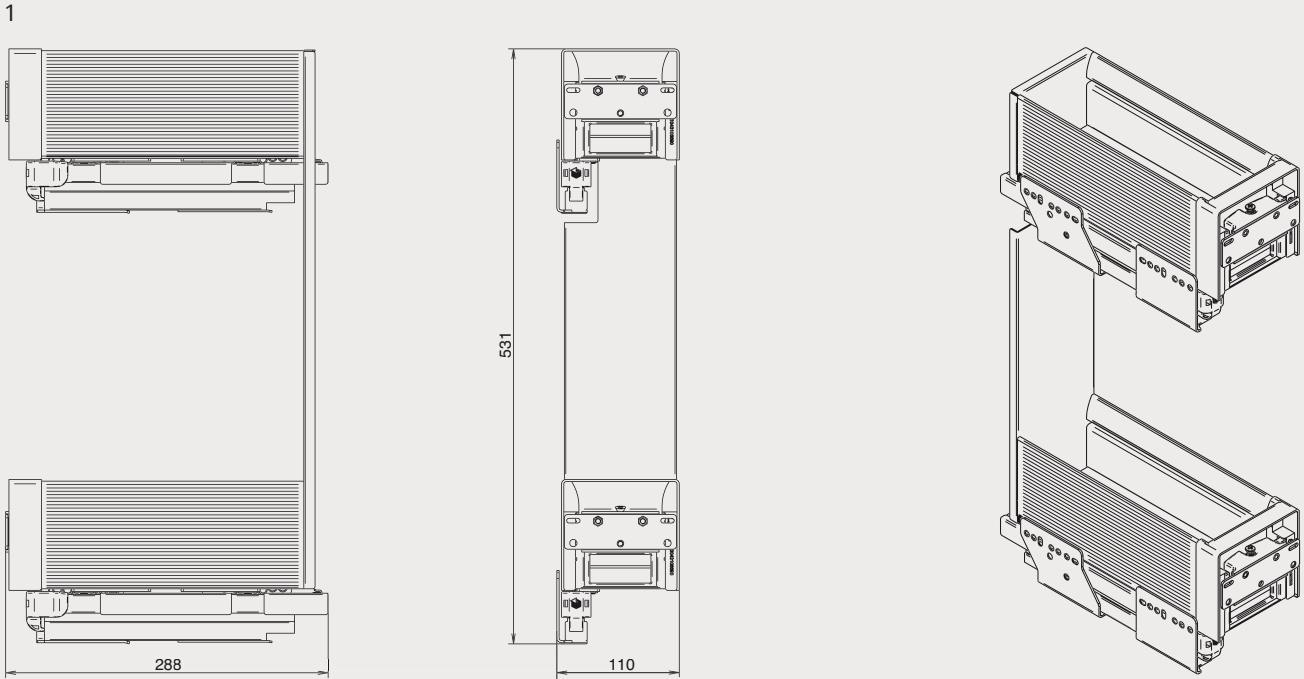
CODE
EPQGM152SXU

L 110 P 288 H 531



Estraibile laterale pensile
Upper pull-out unit
→ P. 5

1. Ingombri
Overall dimensions



Estraibili base

Base pull-out units



Estraibile laterale base

Base pull-out unit



Estraibile laterale base a due ripiani fondo in melamina e profilo di contenimento in alluminio. Guide ad estrazione totale con rientro ammortizzato, aggancio rapido e fissaggio a scatto. Regolazione tridimensionale dell'anta inclusa. Profondità 468 mm. Disponibile solo versione sinistra.

Two-tier side-mounted base pull-out unit with melamine bottom and aluminum rail and with full extension slides with dampened soft-closing. Easy and quick release system of the slides. Three-way adjustable door brackets included. Depth 468 mm. Left side version only.

CODE
ELQGM152SXU

L P H
110 468 531





**Estraibile
base 2 ripiani**
*Base pull-out
with 2 tiers*



*Estraibile base a due ripiani
fondo in melamina e profilo
di contenimento in alluminio.
Guide ad estrazione totale con
rientro ammortizzato, aggancio
rapido e fissaggio a scatto.
Regolazione tridimensionale
dell'anta inclusa.
Profondità 471 mm. Il prodotto
è predisposto per mobili con
spessore del fianco da 18 mm.*

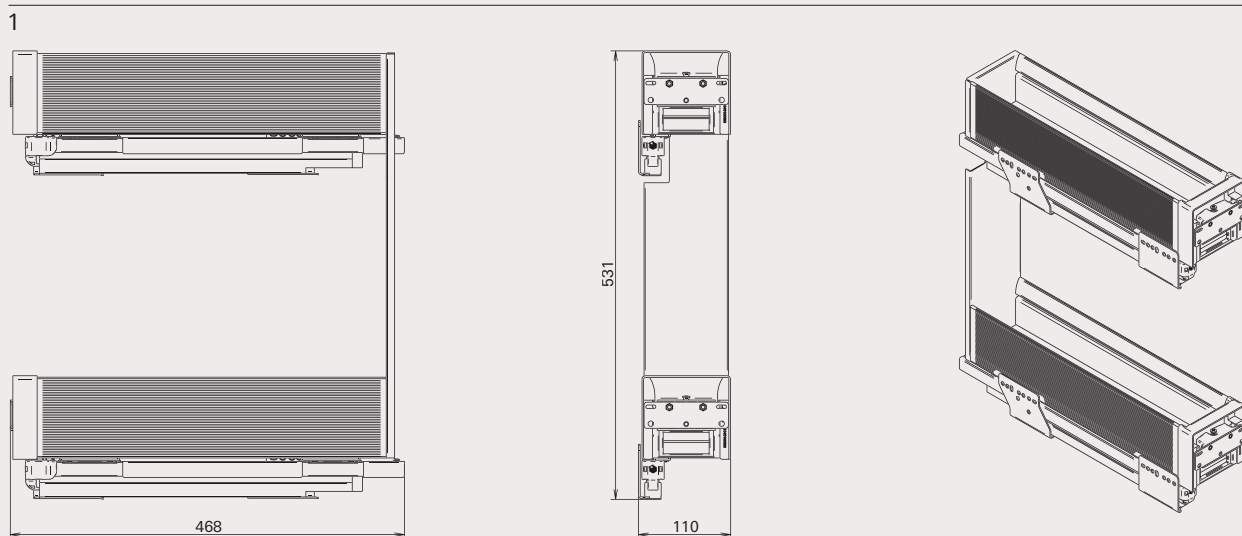
*Two-tier base pull-out unit
with melamine bottom and
aluminum rail and with full
extension slides with dampened
soft-closing.
Easy and quick release system of
the slides.
Three-way adjustable door
brackets included.
Depth 471 mm. Suitable for 18
mm cabinet side.*

CODE	L	P	H
EGTGM30B2U	264	471	483
EGTGM40B2U	364	471	483
EGTGM45B2U	414	471	483
EGTGM60B2U	564	471	483



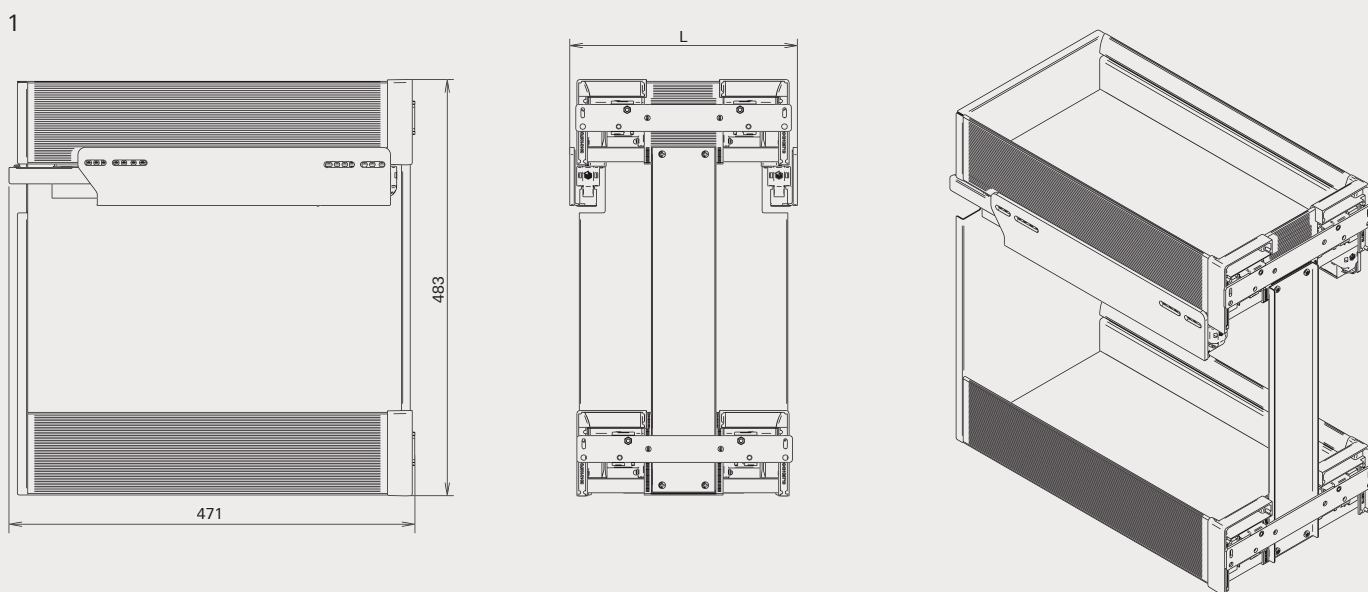
Estraibile laterale base
Base pull-out unit
→ P. 7

1. Ingombri
Overall dimensions



Estraibile base 2 ripiani
Base pull-out with 2 tiers
→ P. 8

1. Ingombri
Overall dimensions



Cassetto 4 lati

Four-side drawer



Cassetto quattro lati

Four-side drawer



Cassetto quattro lati H96, fondo in melamina e profilo di contenimento in alluminio. Guide ad estrazione totale con rientro ammortizzato, aggancio rapido e fissaggio a scatto. Profondità 468 mm. Il prodotto è predisposto per mobili con spessore del fianco da 18 mm.

Four-side H96 drawer with melamine bottom and aluminum rail and with full extension slides with dampened soft-closing. Easy and quick release system of the slides. Depth 468 mm. Suitable for 18 mm cabinet side.



CODE	L	P	H
CCTGM40U	364	468	147
CCTGM45U	414	468	147
CCTGM60U	564	468	147
CCTGM90U	864	468	147



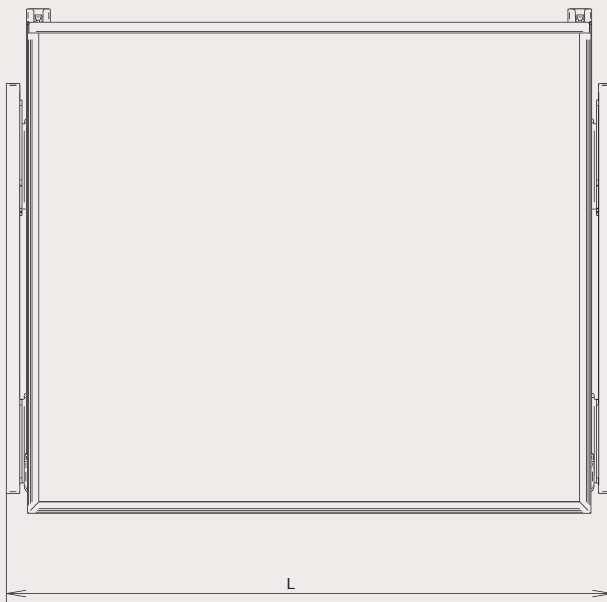
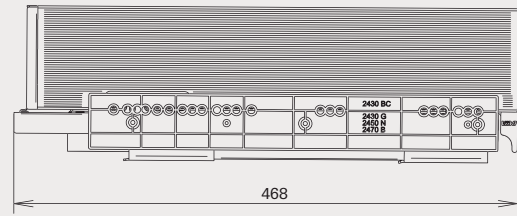
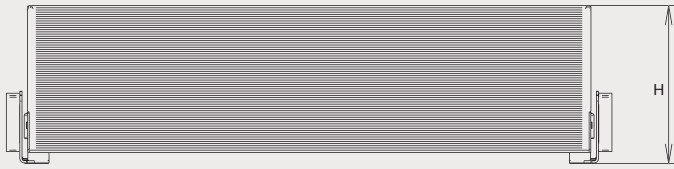
Cassetto quattro lati
Four-side drawer
→ P. 10

1. Ingombri
Overall dimensions

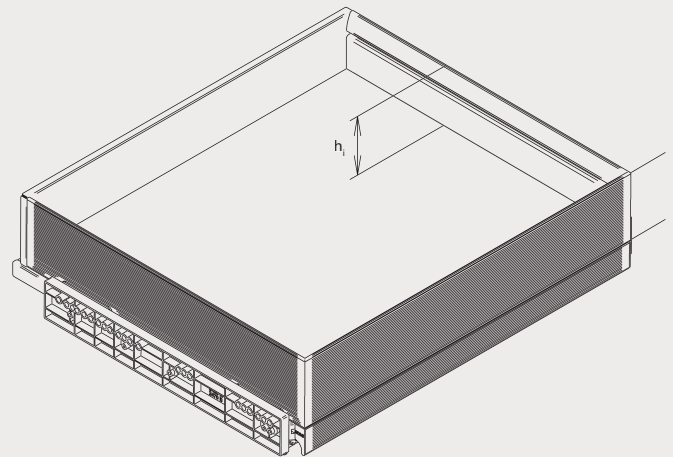
2. Altezza cassetto
Drawer height

H	h	h _i
147	96	77

1



2





Angoli Corners

Senza rientro ammortizzato Without soft-closing system



Meccanismo Fly Moon base Fly Moon base mechanism



Meccanismo "Fly Moon 3.0" per base angolo per porta da 40-45/50-60. Regolabile in altezza da 655 a 705 mm, predisposto per n.2 ripiani. Reversibile. Kit rientro ammortizzato disponibile (non incluso).

Fly moon 3.0 base corner mechanism for 40-45/50-60 cm cabinet door. Height adjustable from 655 to 705 mm, suitable for two shelves. Reversible. Dampened soft-closing system available (not included).

CODE
FLY3ST2

Door	Soft	H
40-45/50-60		680 ± 25



Meccanismo Fly Moon colonna Fly Moon column mechanism



Meccanismo "Fly Moon 3.0" per colonna angolo per porta da 40-45/50-60. Regolabile in altezza da 1275 a 1325 mm, predisposto per n.4 ripiani. Reversibile. Kit rientro ammortizzato disponibile (non incluso).

Fly moon 3.0 column corner mechanism for 40-45/50-60 cm cabinet door. Height adjustable from 1275 to 1325 mm, suitable for four shelves. Reversible. Dampened soft-closing system available (not included).

CODE
FLY3ST4

Door	Soft	H
40-45/50-60		1300 ± 25



Kit rientro ammortizzato Kit soft-close



Kit 2 ammortizzatori per ripiani. Reversibile.

Kit n.2 dampers for soft-close system for shelves. Reversible.

CODE
FLY3M2

L	P	H
/	/	/



Kit prolunga Extension kit



Kit prolunga composto da 2 elementi di altezza 50+50 mm indispensabile per poter adattare il prodotto all'interno di mobili con altezze maggiori di 705 o 1325 mm.

Kit of extensions including n.2 elements 50+50 mm high, useful to adapt the product inside cabinets higher than 705 or 1325 mm.

CODE
FLYD50

L	P	H
55	55	50+50





Con rientro ammortizzato With soft-closing system

Meccanismo Fly Moon base Fly Moon base mechanism



Meccanismo "Fly Moon 3.0" per base angolo con porta da 40-45/50-60 cm. Regolabile in altezza da 655 a 705 mm, predisposto per n.2 ripiani. Reversibile. Kit rientro ammortizzato incluso e premontato.

Fly moon 3.0 base corner mechanism for 40-45/50-60 cm cabinet door. Height adjustable from 655 to 705 mm, suitable for two shelves. Reversible. Dampened soft-closing system included and pre-assembled.

CODE	Door	Soft	H
FLY3STM2DX	40-45/50-60	x	680 ± 25
FLY3STM2SX	40-45/50-60	x	680 ± 25



Meccanismo Fly Moon colonna Fly Moon column mechanism



Meccanismo "Fly Moon 3.0" per colonna angolo per porta da 40-45/50-60 cm. Regolabile in altezza da 1275 a 1325 mm, predisposto per n. 4 ripiani. Reversibile. Kit rientro ammortizzato incluso e premontato.

Fly moon 3.0 column corner mechanism for 40-45/50-60 cm cabinet door. Height adjustable from 1275 to 1325 mm, suitable for four shelves. Reversible. Dampened soft-closing system included and pre-assembled.

CODE	Door	Soft	H
FLY3STM4DX	40-45/50-60	x	1300 ± 25
FLY3STM4SX	40-45/50-60	x	1300 ± 25



Kit prolunga Extension kit



Kit prolunga composto da 2 elementi di altezza 50+50 mm indispensabile per poter adattare il prodotto all'interno di mobili con altezze maggiori di 705 o 1325 mm.

Kit of extensions including n.2 elements 50+50 mm high, useful to adapt the product inside cabinets higher than 705 or 1325 mm.

CODE	L	P	H
FLYD50	55	55	50+50



Ripiani Fly Moon Fly Moon Shelves



Kit n.2 ripiani estraibili per meccanismo "Fly Moon" base e colonna. Bordo di contenimento in alluminio mono pezzo, fondo in melamina. Capacità di carico 20 kg per ripiano. Non reversibili.

Kit composed of 2 pull-out shelves for base and column Fly moon mechanism. Melamine bottom and aluminum rail. Load capacity: 20 kg per shelf. Not reversible.

CODE	L	P	H
FLY40DXM2AL/20	737	403	74
FLY40SXM2AL/20	737	403	74
FLY45DXM2AL/20	819	438	74
FLY45SXM2AL/20	819	438	74
FLY60DXM2AL/20	980	464	74
FLY60SXM2AL/20	980	464	74



Meccanismo Fly Box base Fly Box base mechanism

VGf

Meccanismo "Fly Box"
per base angolo con porta
da 45/50 e 60 cm. Predisposto per
n.2 ripiani. Versione con kit rientro
ammortizzato incluso. Reversibile.

Fly Box corner mechanism base
with 45/50 and 60 cm cabinet
door.
Prepared for n.2 tiers.
Version with dampened return.
Reversible.

CODE	Door	Soft	H
FLYBST452	45/50	x	560
FLYBST602	60	x	560



Ripiani Fly Box Fly Box Shelves

GM

Kit n.2 ripiani estraibili per
meccanismo "Fly Box" base.
Bordo di contenimento in
alluminio mono pezzo, fondo
in melamina. Reversibili.

Kit composed of n.2 pull-out
shelves for Fly Box mechanism.
Single aluminum profile
and melamine bottom.
Reversible.

CODE	L	P	H
FLYB45U	360	448	96
FLYB60U	510	448	96

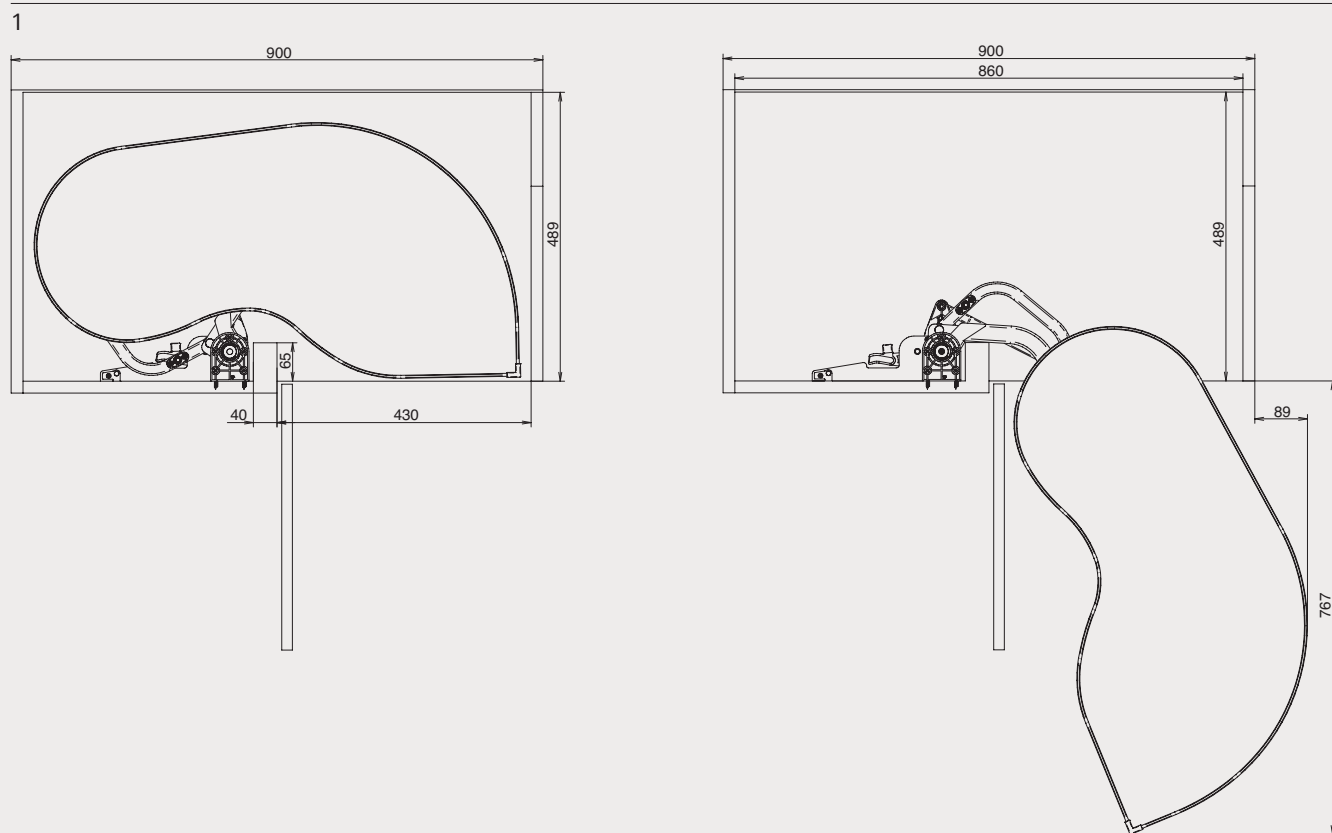


Fly Moon

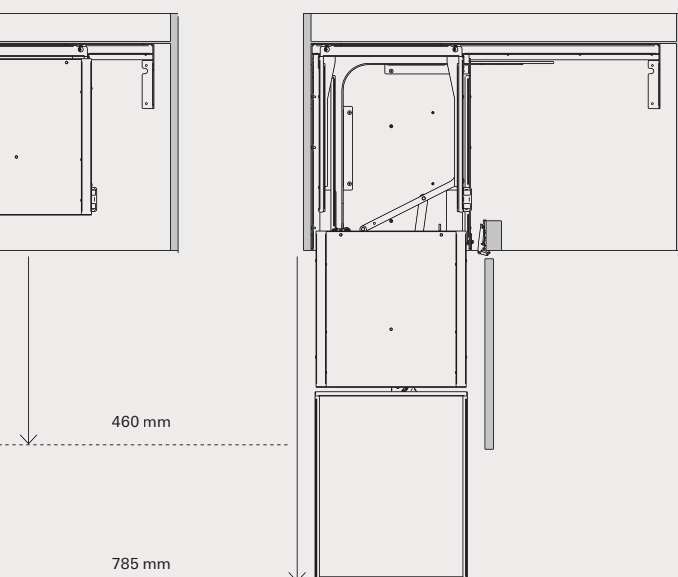
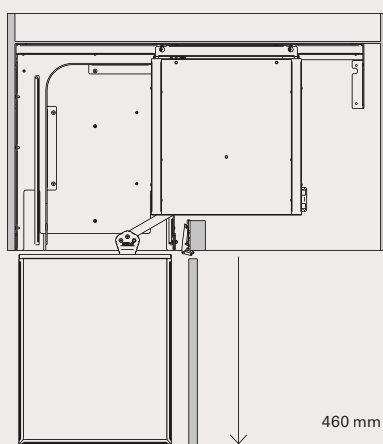
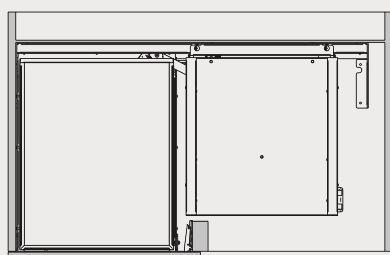
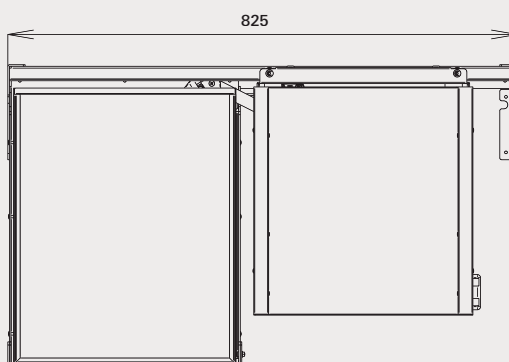
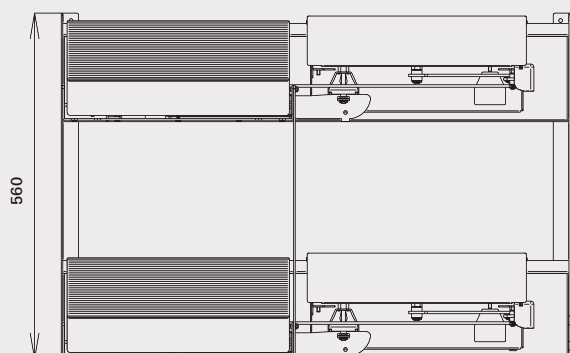
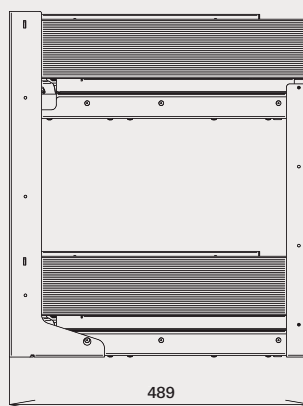
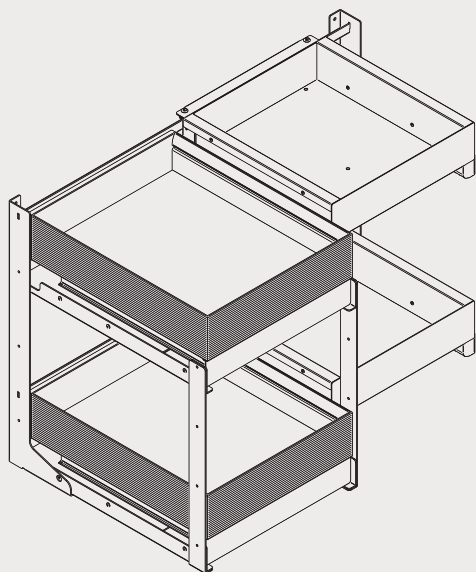
→ P. 13-14

1. Ingombri modulo con anta da 45-50 cm
45-50 cm door overall dimensions

Il disegno si riferisce alla struttura
reversibile con ripiani destri.
The drawing refers to the reversible
mechanism with right shelves.



1



Colonne

Larder units



Telaio colonna con guida motorizzata

Electric slide frame



Kit colonna composto da telaio regolabile in altezza e guida motorizzata. Portata: 120 kg. Estrazione totale e completo di copertina.

Kit composed by height adjustable frame (load capacity: 120 kg) and electric slide with full extension and cover included.

CODE	L	P	H
CE1205GCFEL	110	547	1070-1500
CE1605GCFEL	110	547	1470-1900
CE1905GCFEL	110	547	1770-2200
CE2105GCFEL	110	547	1970-2400





VIBO

form²



**Telaio
colonna
manuale**
*Manual
frame*



*Kit colonna composto da telaio
regolabile in altezza con guida
a rulli. Portata: 120 kg.
Estrazione totale con rientro
ammortizzato.*

*Kit composed by height adjustable
frame and full extension slide
with dampened soft-closing (load
capacity:
120 kg).*

CODE	L	P	H
CE1205GCFTM	108	487	1070-1500
CE1605GCFTM	108	487	1470-1900
CE1905GCFTM	108	487	1770-2200
CE2105GCFTM	108	487	1970-2400





Cesto per colonna

Basket for larder unit



Cesto per colonna. Fondo in melamina e profilo di contenimento in alluminio. L'aggancio ed il bloccaggio avviene a scatto inserendo il cesto in prossimità dei fori del telaio colonna.

Larder unit basket. Melamine bottom and aluminum rail. The quick release system works by placing the basket in correspondence of the frame's holes.



CODE	L	P	H
CC15U	100	485	100
CC30U	246	485	100
CC40U	346	485	100
CC45U	396	485	100

Staffa di fissaggio e regolazione anta

Fixing and adjustable door bracket



Kit singolo composto da n. 1 staffa di regolazione per il fissaggio dell'anta e relativa ferramenta. Applicazione rapida negli stessi fori interni del telaio.

Kit composed by n. 1 adjustable door bracket and screws. Quick installation on the same holes on the frame.



CODE	L	P	H
CK115N	100	40	53
CK130N	250	40	45
CK140N	350	40	45
CK145N	400	40	45



Raddrizzante per fianchi colonna

Linking kit



Elemento di collegamento che permette di regolare la distanza tra i fianchi del mobile. Predisposto per applicazioni nei diversi moduli. La parte centrale sagomata permette la fuoriuscita totale del telaio colonna.

Connecting element to adjust distance between the cabinet's sides. Suitable to different modules. The shaped central part allows the column frame to come out even with the full extension runners.



CODE	L	P	H
KRCE15	108-122	52	85
KRCE30	258-272	52	85
KRCE40	358-372	52	85
KRCE45	408-422	52	85

Prolunghe per colonna

Larder unit extensions



Coppia di prolunghe per eventuale inserimento di un cesto nella parte telescopica del telaio.

Pair of extensions for the installation of a basket in the telescopic part of the frame.



CODE	L	P	H
PC01	25	25	140



Maxi colonna

Maxi-larder unit



Telaio maxi colonna

Maxi-larder unit frame



*Telaio estraibile per maxi colonna.
Predisposto per apertura
a 120° dell'anta. Portata: 70 kg.
Reversibile.*

*Pull-out frame for maxi-larder
unit. Suitable for 120° door
opening. Load capacity: 70 kg.
Reversible.*

CODE	L	P	H
CEM45S/17	250	488	1845
CEM60S/17	400	488	1845





↑ **Cesto maxi
colonna**
*Basket for
maxi-larder
unit*



*Cesto per maxi colonna.
Fondo in melamina e profilo
di contenimento in alluminio.
L'aggancio e il bloccaggio
avvengono a scatto inserendo
il cesto sui due bracci portanti.*

*Maxi-larder unit basket
with melamine bottom
and aluminum rail. The quick
release system works
by placing the basket on the
two lead-bearing supports.*

CODE	L	P	H
CEM45CM1U	327	405	117
CEM60CM1U	477	405	117



Estraibile doppio

Swing out pantry unit

→ Cesti interni

Inner baskets

GM

Kit composto da n.2 cesti interni, fondo in melamina e profilo di contenimento in alluminio. Per struttura H 1150 consigliati n.2 kit a 2 cesti; per struttura H 1675 consigliati n.3 kit da 2 cesti.

Kit composed of n.2 inner baskets, a melamine bottom and aluminum rail. For H 1150 frame n.2 kits with 2 baskets are recommended; for H 1675 frame n.3 kits with 2 baskets are recommended.

CODE	L	P	H
EDCI45M2U/20	340	267	111
EDCI60M2U/20	490	267	111



→ Cesti porta

Door baskets

GM

Kit composto da n.2 cesti porta, fondo in melamina e profilo di contenimento in alluminio. Per struttura H 1150 consigliati n.2 kit a 2 cesti; per struttura H 1675 consigliati n.3 kit da 2 cesti.

Kit composed of n.2 door baskets, a melamine bottom and aluminum rail. For H 1150 frame n.2 kits with 2 baskets are recommended; for H 1675 frame n.3 kits with 2 baskets are recommended.

CODE	L	P	H
EDCP45M2U/20	340	150	111
EDCP60M2U/20	490	150	111



→ Struttura estraibile doppio

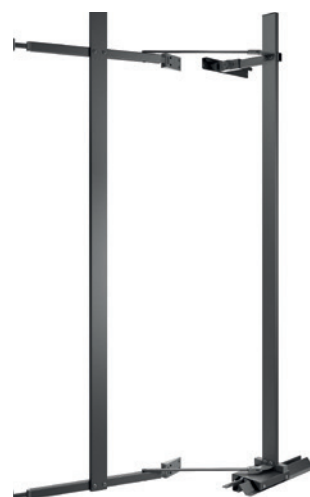
Swing out pantry unit frame

VGF

Struttura per estraibile doppio, H 1150 mm e H 1675 mm. Predisposto per apertura a 120° dell'anta. Portata: 80 kg. Reversibile.

Frame for swing out pantry unit, H 1150 and H 1675 mm. Suitable for 120° door opening. Load capacity: 80 kg. Reversible.

CODE	M	L	P	H
EDS1154/20	45	385	489	1150
EDS1704/20	45	385	489	1675
EDS1156/20	60	535	489	1150
EDS1706/20	60	535	489	1675





VIBO

form²

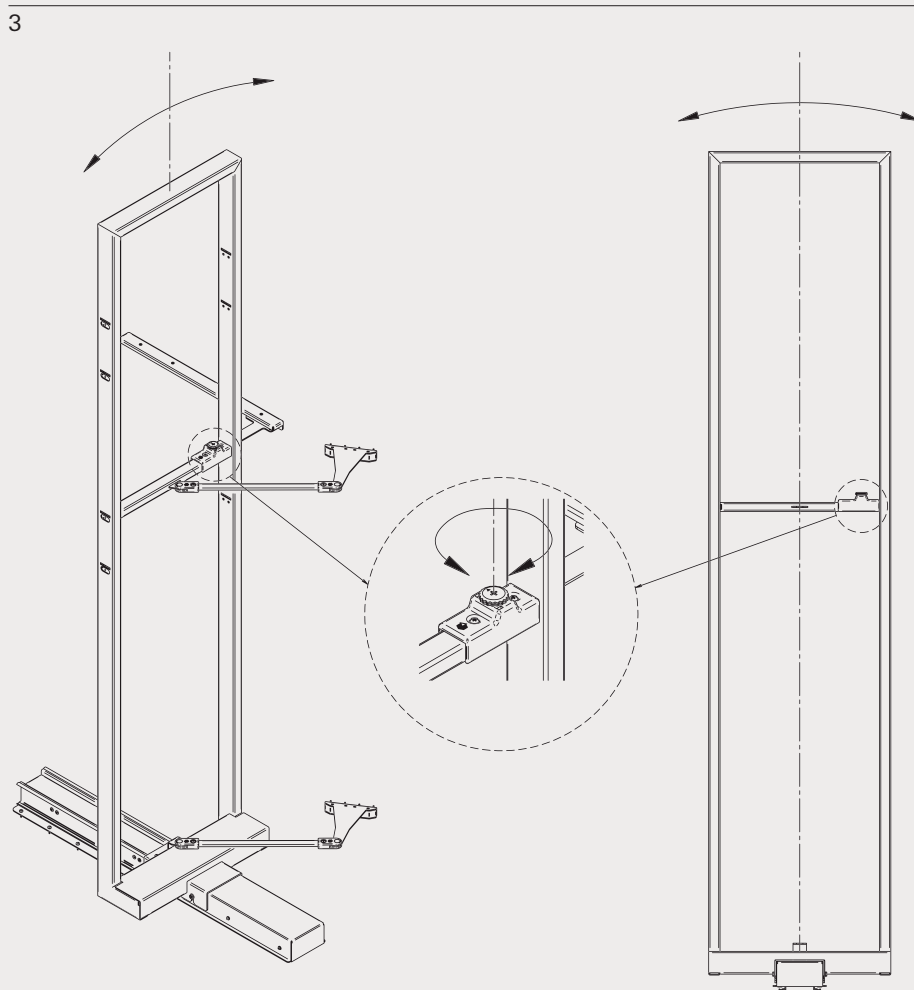
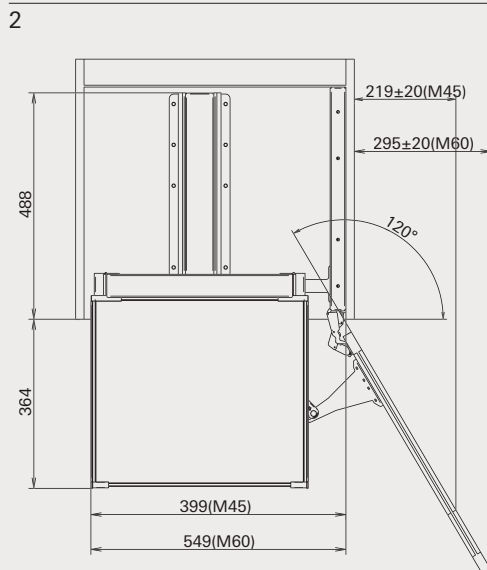
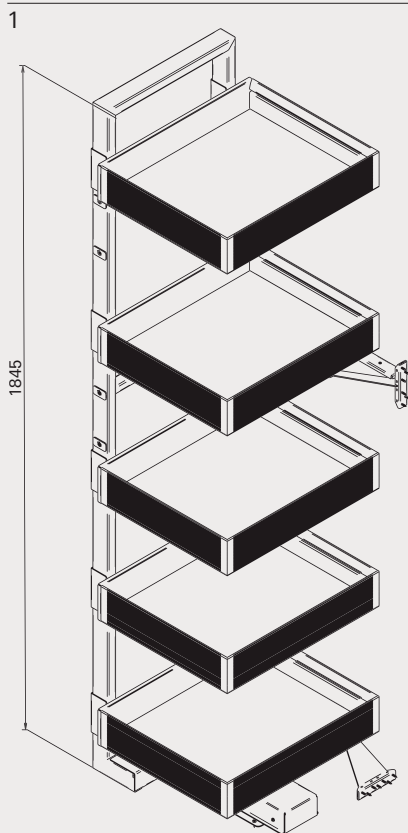
Telaio maxi colonna

Maxi-larder unit frame

→ P. 22-23

1. Ingombri
Overall dimensions
2. Maxi-colonna. Predisposta per apertura a 120°
Maxi-larder unit.
Opening door to 120°

3. Regolazione inclinazione laterale
Lateral tilt adjustment



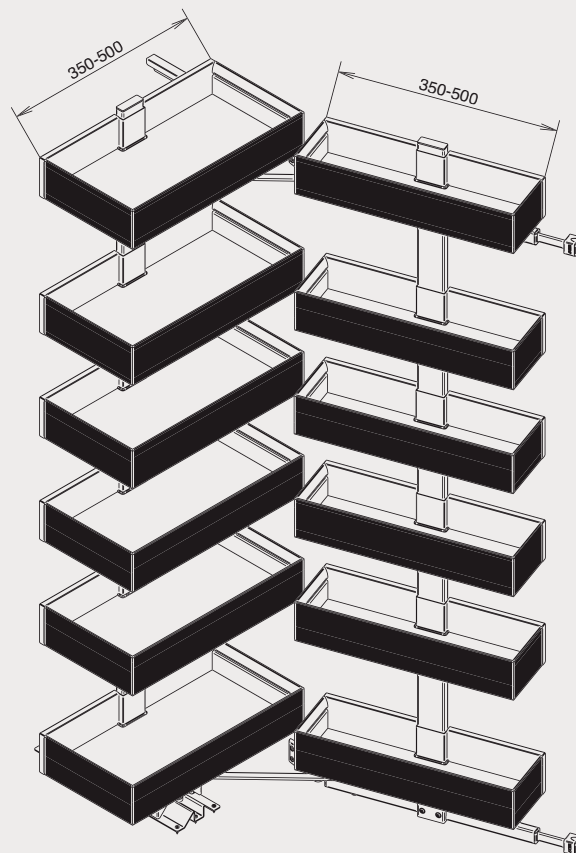
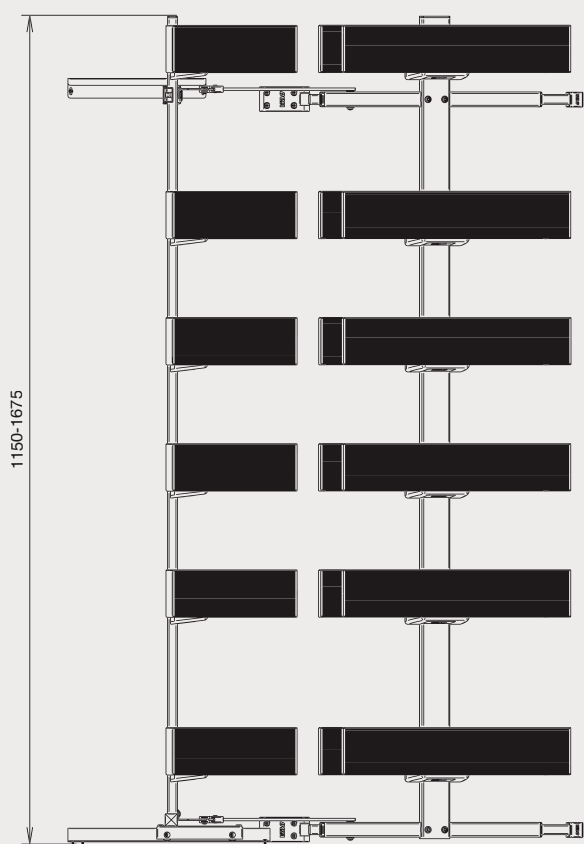
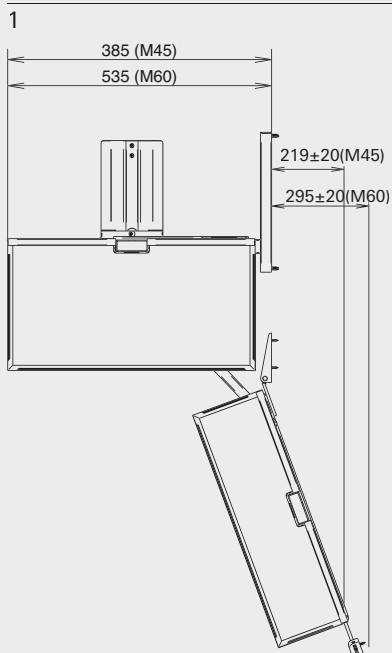
Estraibile doppio

Swing out pantry unit

→ P. 24

1. Ingombri

Overall dimensions



Concept and
graphic design
Vibo

Printing

Copyright 2019 © Vibo spa
All rights reserved

Vibo spa si riserva di
apportare, senza preavviso,
modifiche nei materiali,
nei rivestimenti, nelle finiture
e nei disegni dei prodotti
presentati in questo catalogo.
Le textures ed i colori
dei materiali e delle finiture
hanno valore indicativo
in quanto soggetti alle tolleranze
dei processi di stampa.

Vibo spa reserves the right
to change, without previous
notice, materials, covers,
finishes and drawings
of the products presented
in this catalogue. The textures
and colours of materials and
finishes are indicative as they
are depending on the tolerances
of the printing process.

Vibo spa
Via Arzignano, 46 – 36070
Trissino (VI) Italy
T +39 0445-492800
F +39 0445-492999
E vibo@viboitaly.com
www.viboitaly.com

form



Vertretung in Deutschland:



form32 Designelemente GmbH

Beckumer Straße 220

59556 Lippstadt

fon + 49 2941 1500 506

mail beratung@form32.de

www.form32.de