
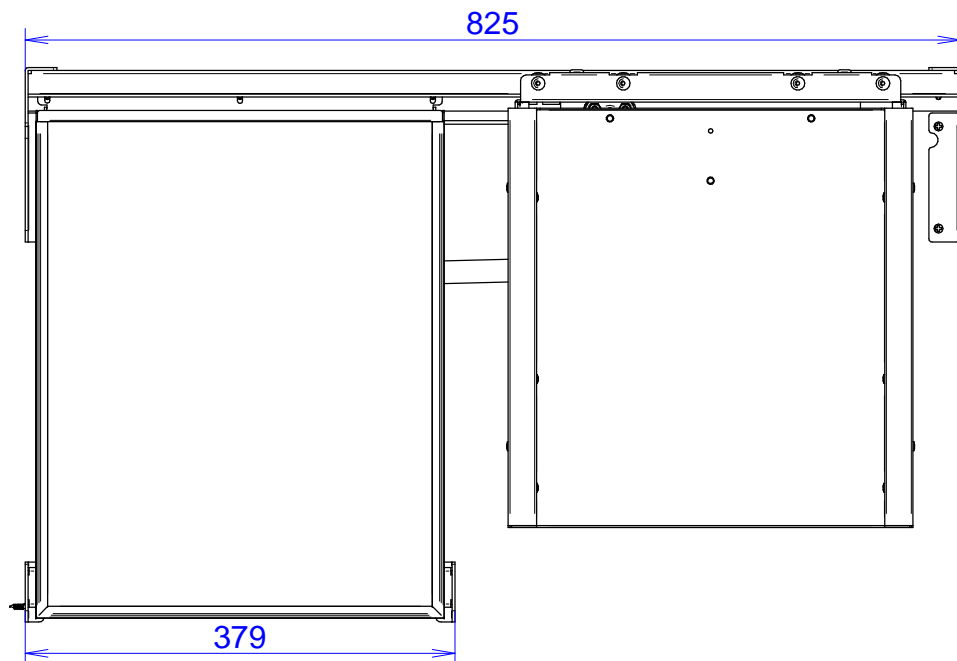
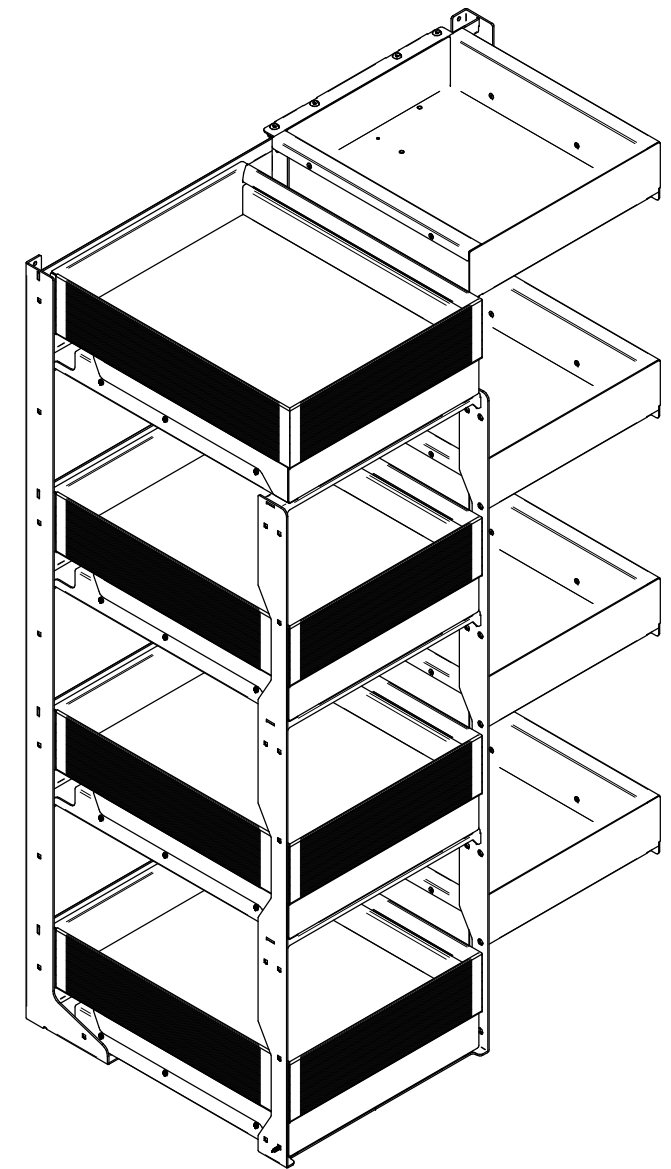
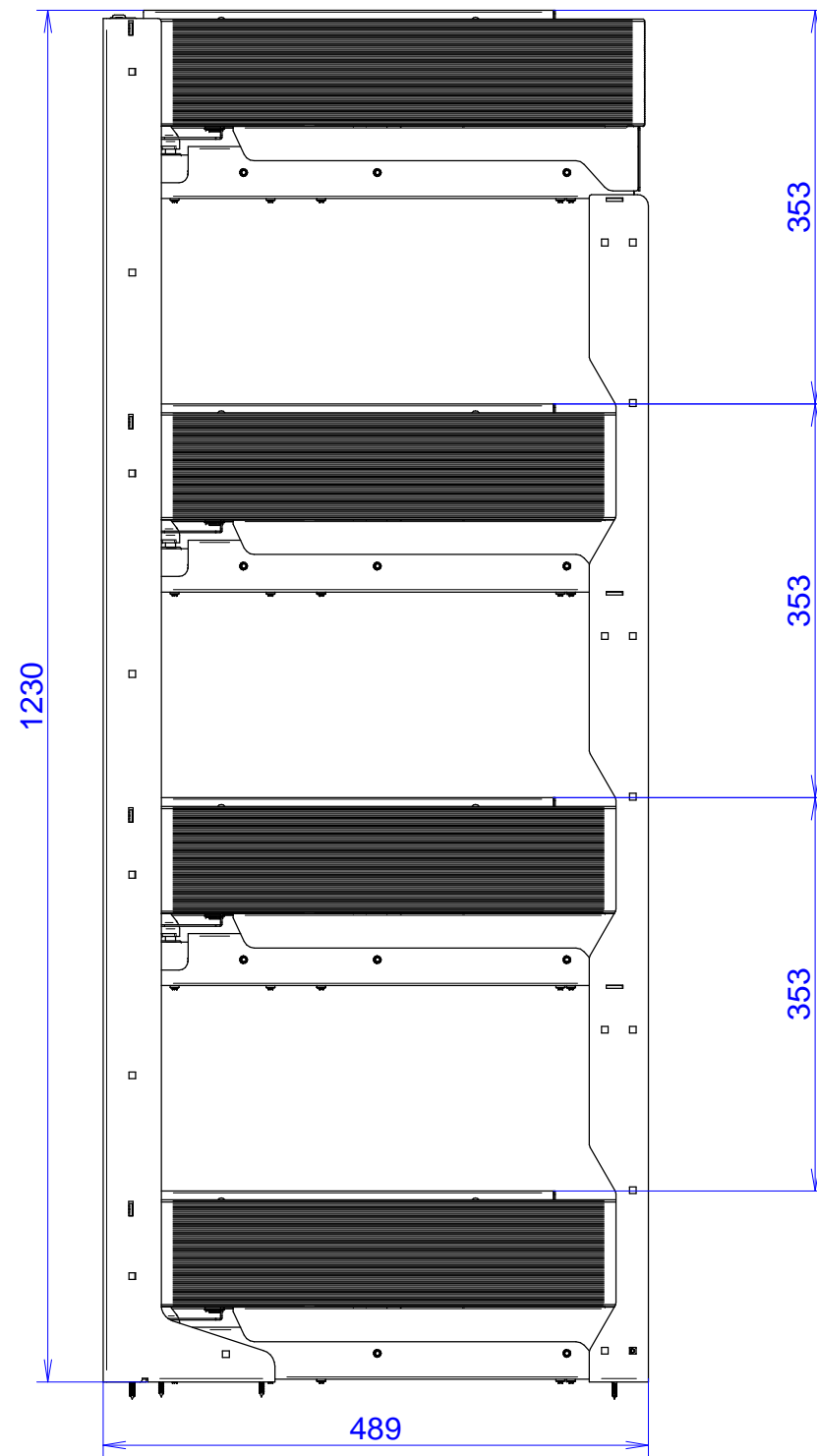
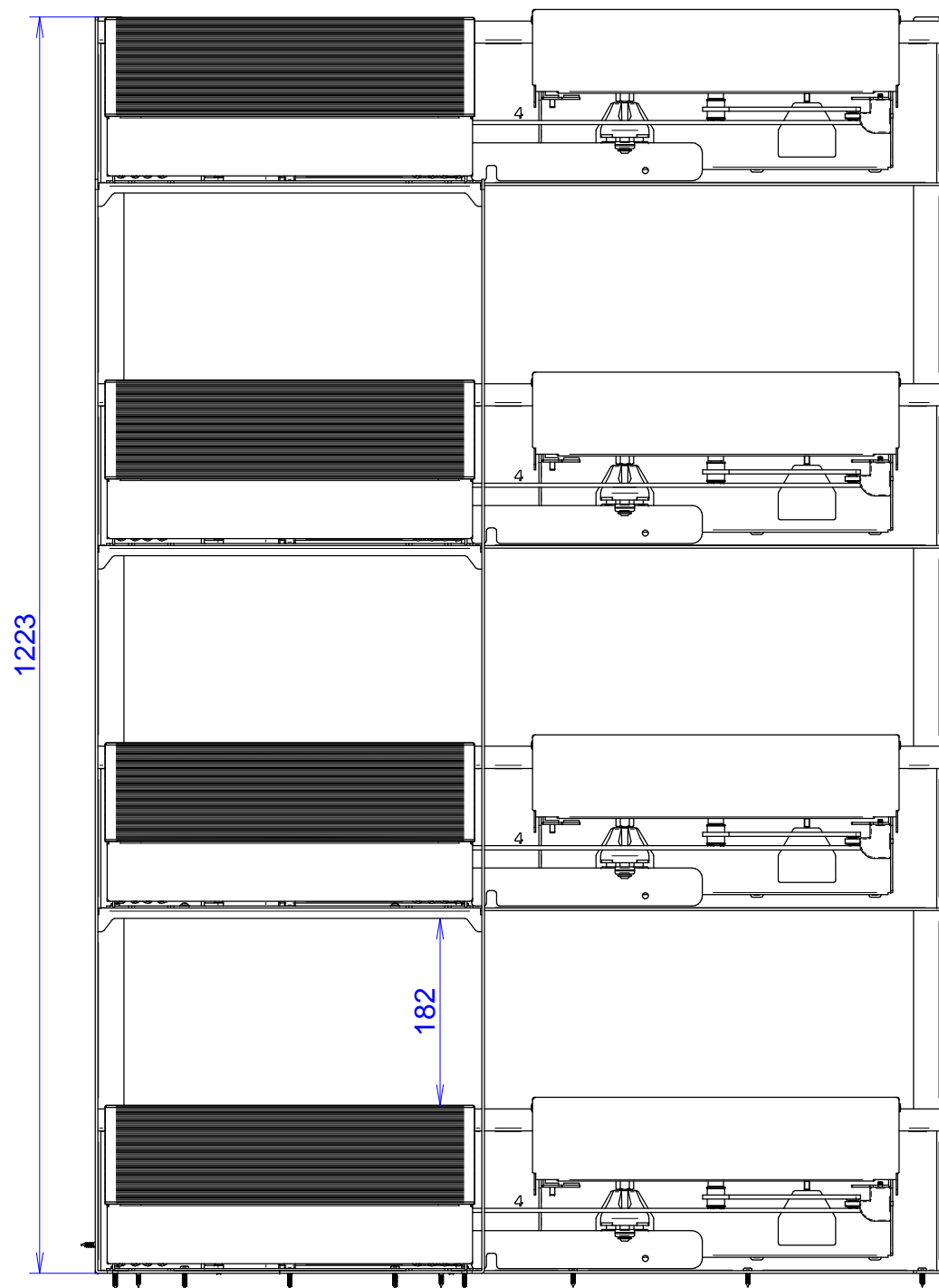

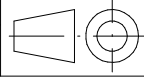
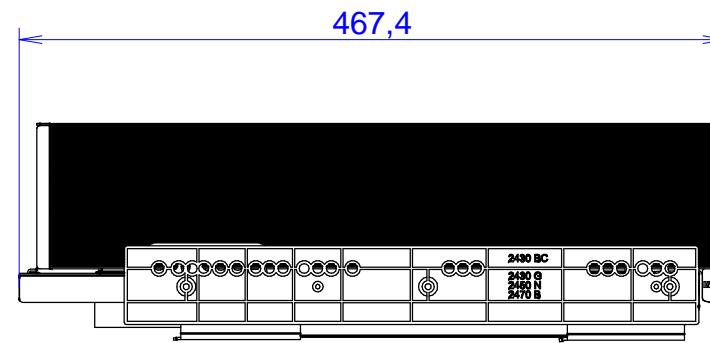
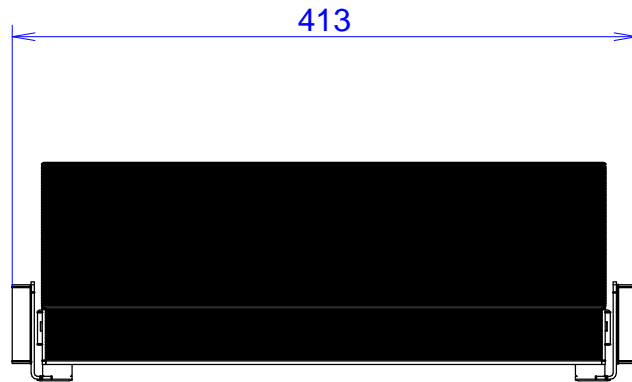
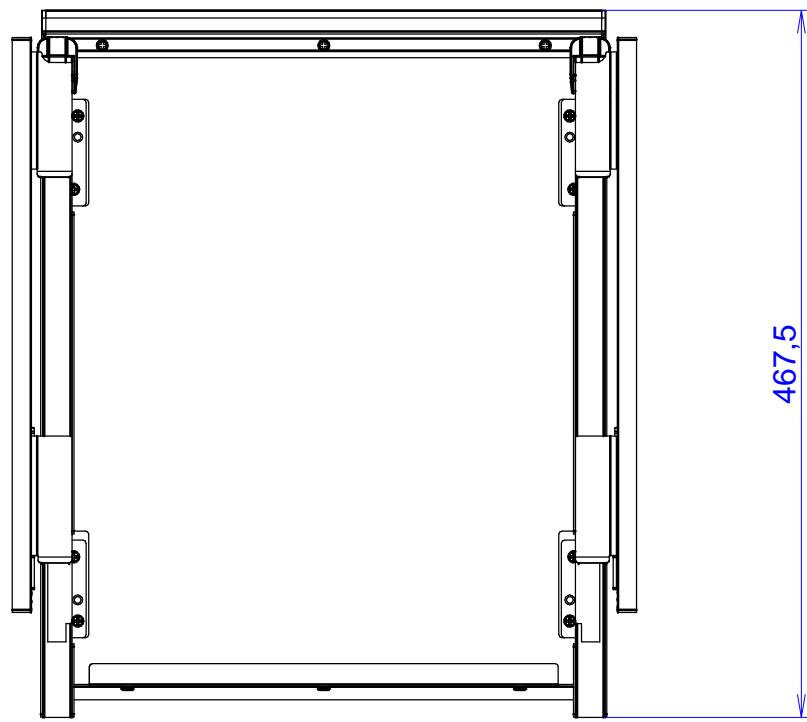



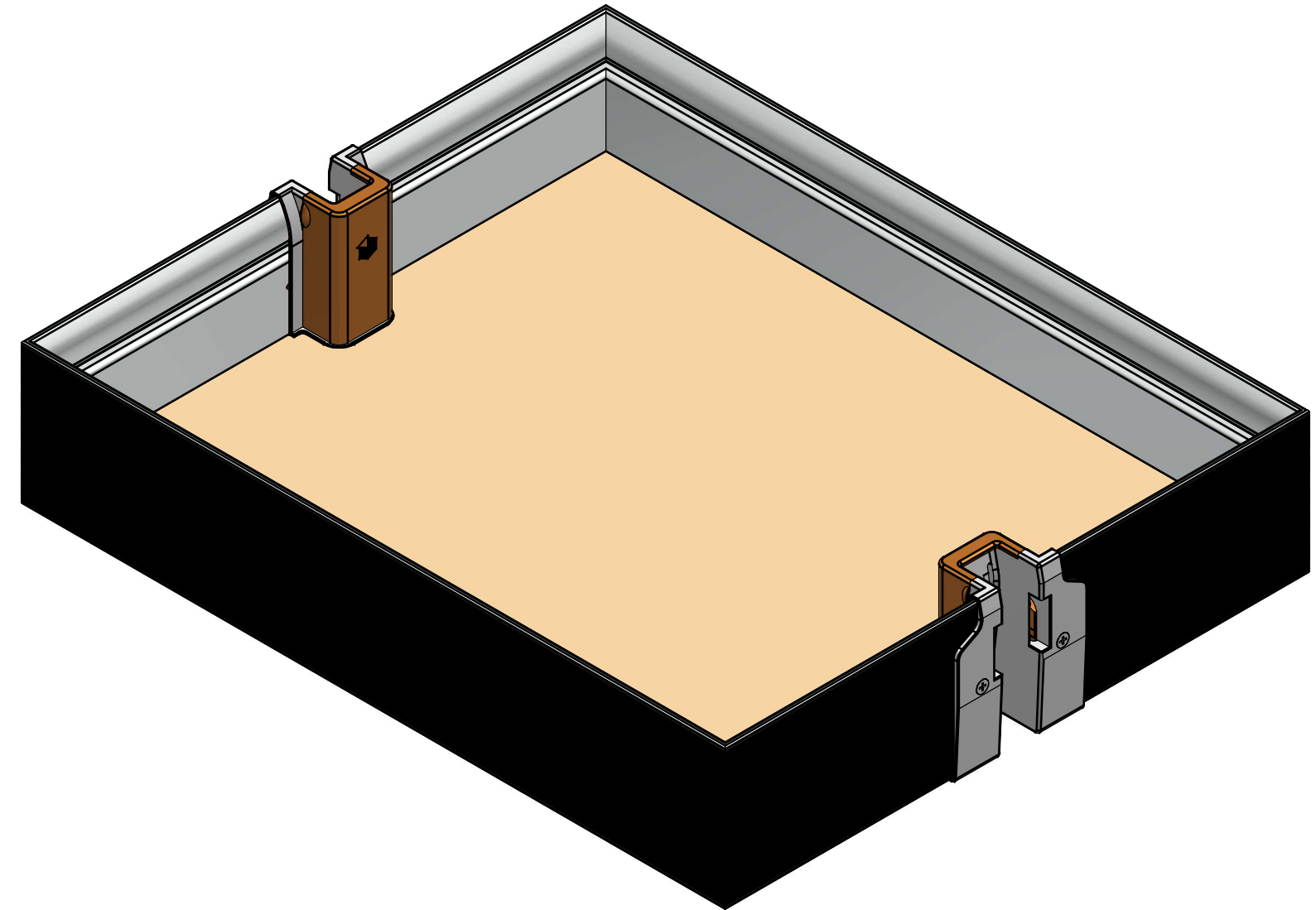
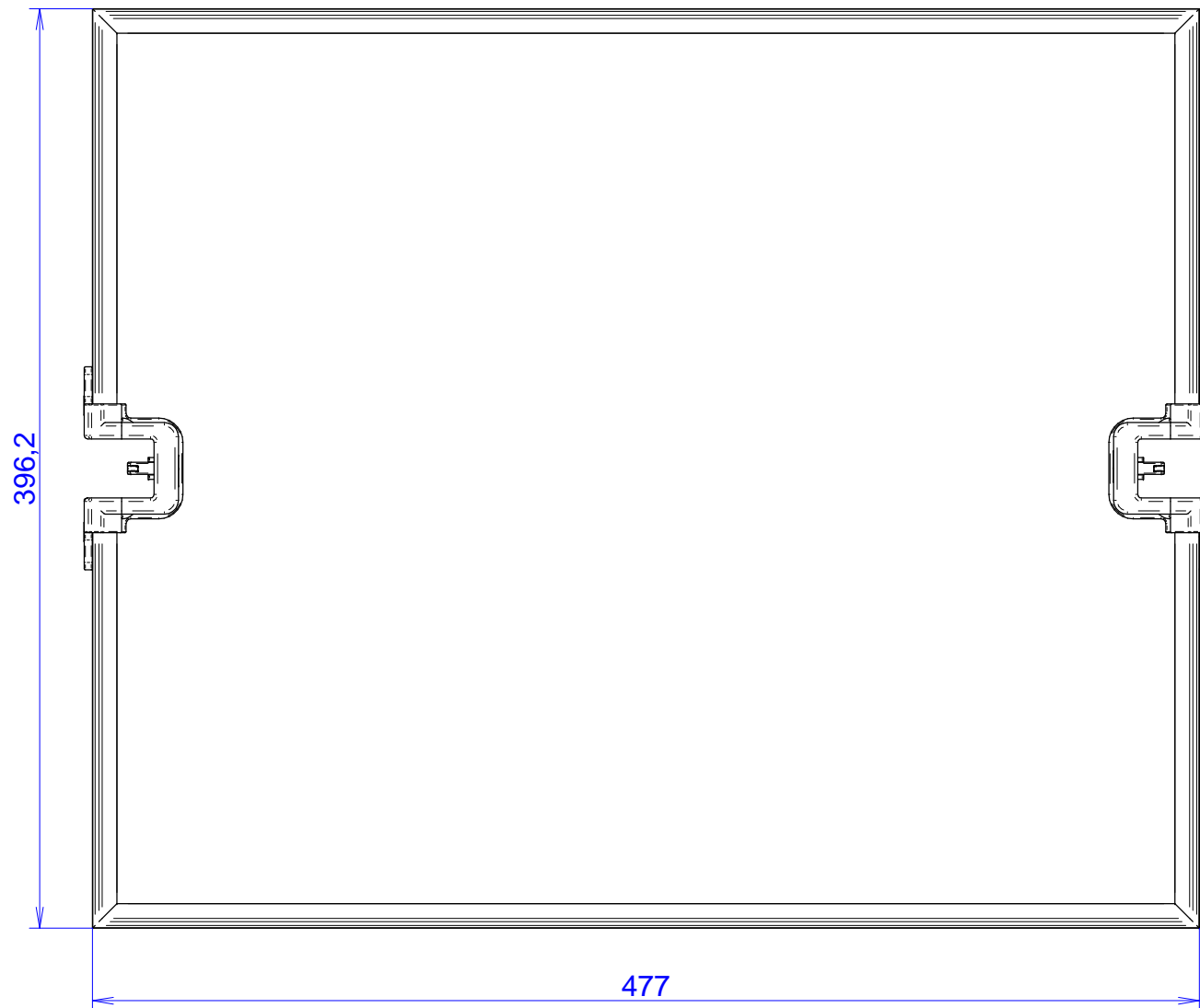
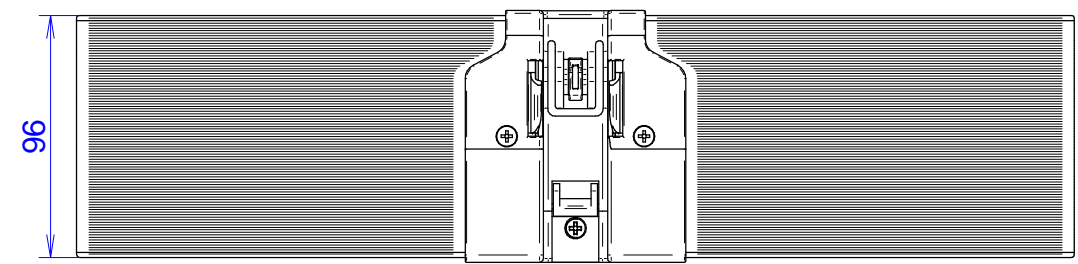
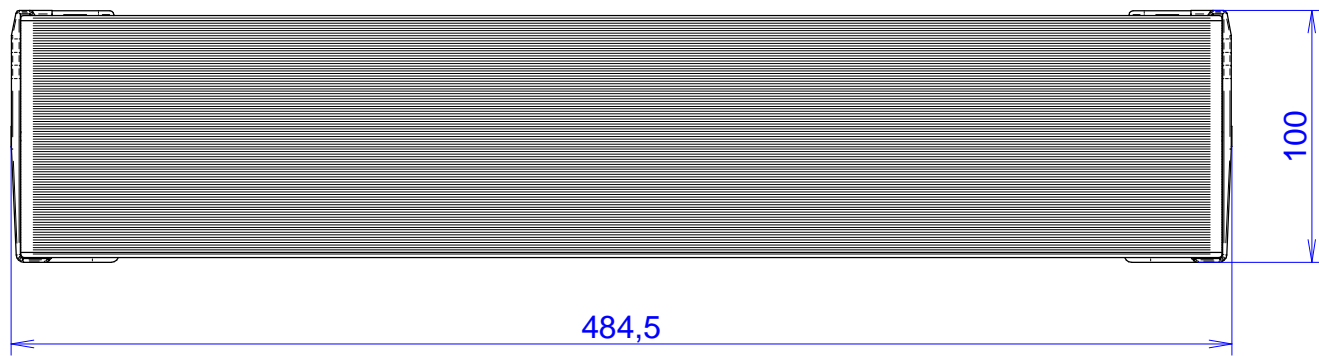
| Finit.Sup. | | Grezzo | | Note | | | | | | | |
|--|--------------|------------|----------------|---------------|----------------|------------------------|-------------------|--------------------|---------------------|----------------------|----------------------|
| Rev. | MODIFICA | Data | Firma | Appr. | Rev. | MODIFICA | Data | Firma | Appr. | | |
| | | | | | | | | | | | |
| ESEGUITO DA | APPROVATO DA | DATA | Quote Angolari | Da 0,5 fino 3 | Oltre 3 fino 6 | Oltre 6 fino 30 | Oltre 30 fino 120 | Oltre 120 fino 400 | Oltre 400 fino 1000 | Oltre 1000 fino 2000 | Oltre 2000 fino 4000 |
| fbertacco | GP | 14/11/2019 | ±1° | ±0.2 | ±0.3 | ±0.3 | ±0.3 | ±0.5 | ±0.8 | ±1.2 | ±2 |
| Quote senza indicazione di tolleranza | | | | | | SCALA | | | Pagine | | |
|  VIBO Wire processing VIBO S.p.A.-Via Arzignano 36070 Trissino (VI) | | | | | | VEDI TABELLA | | | Pagina 1 di 1 | | |
| | | | | | | DESCRIZIONE | | | | | |
| | | | | | | C.COL30 URB VGM | | | | | |
| MATERIALE | | | | | | CODICE | | | REVISIONE | | |
| Il presente documento è di proprietà VIBO a termine di Legge ogni diritto è riservato | | | | | | 8018359112697 | | | | | |



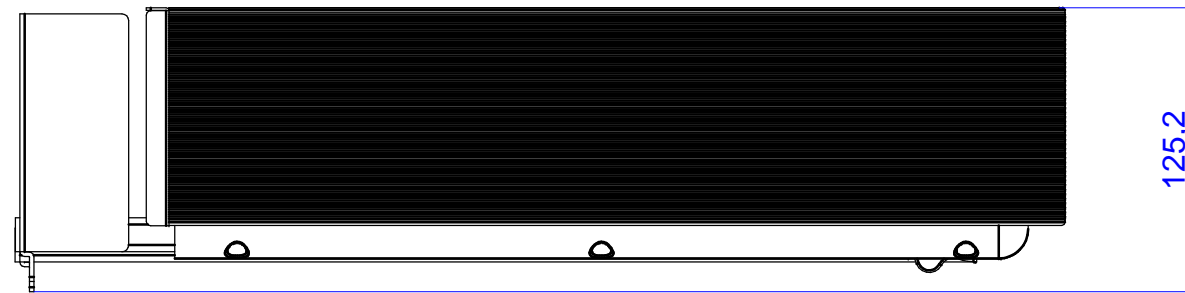
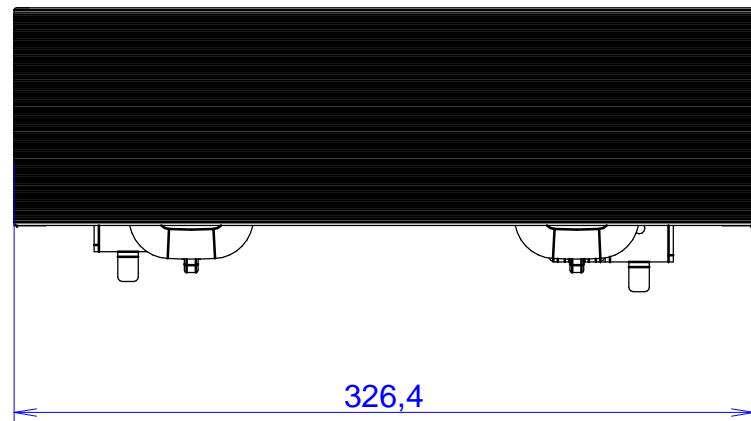
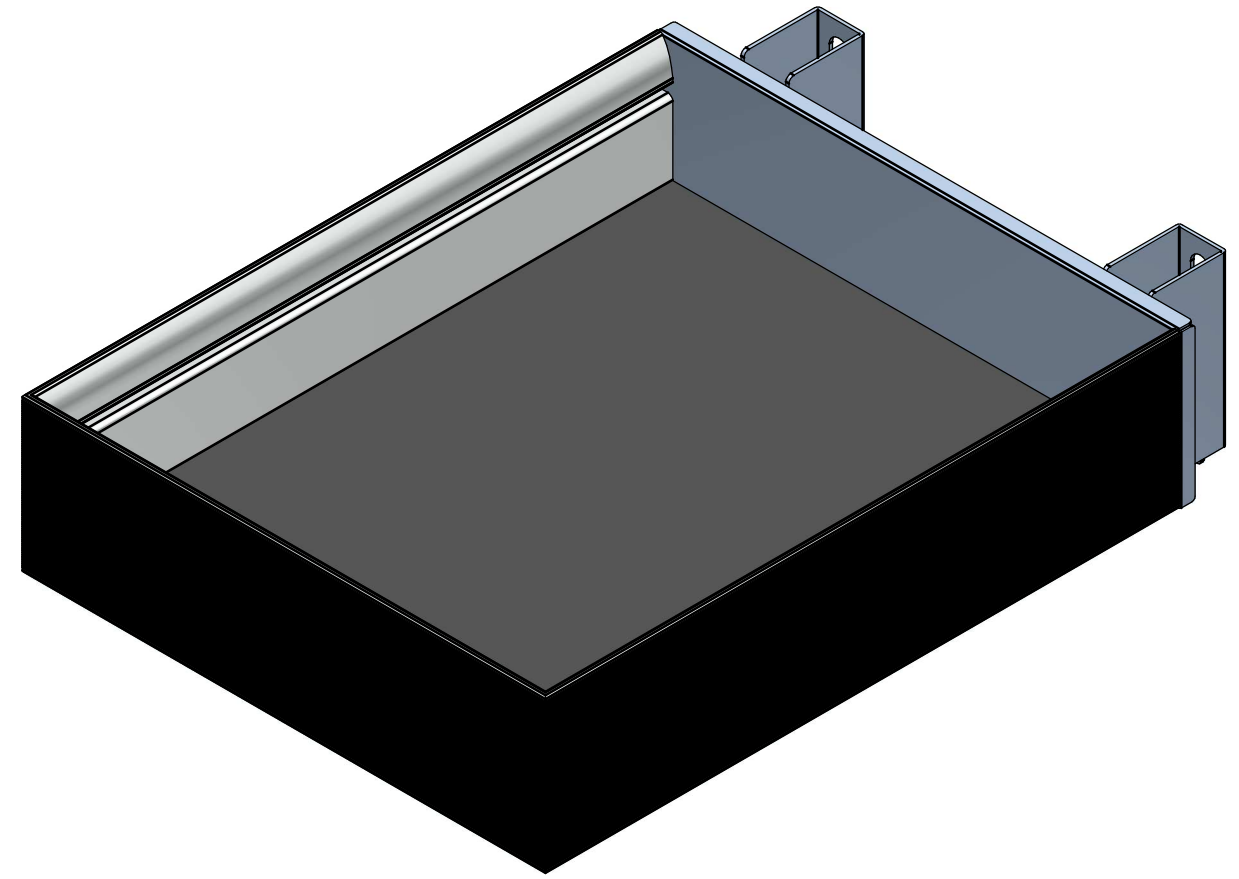
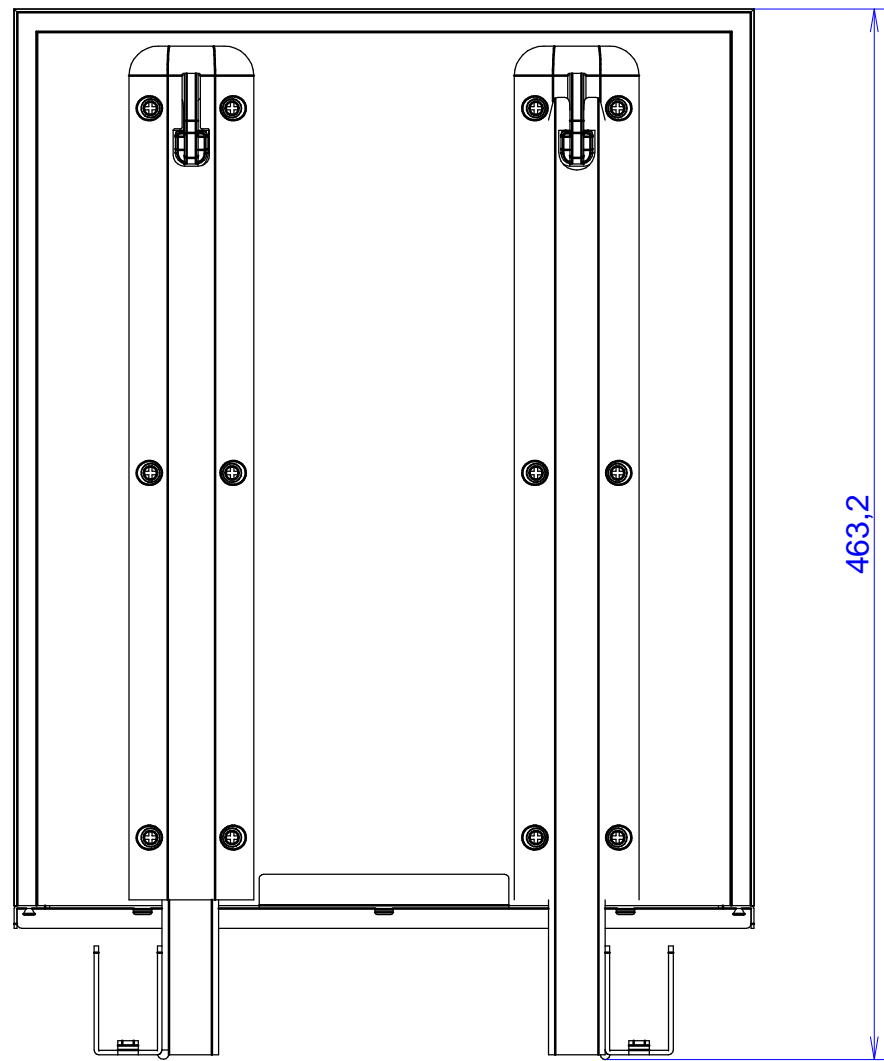
| Note | | | | Quote senza indicazione di tolleranza vedi tabella | | | | | | | | |
|---|--------------|------------|-------------------------------|--|----------------|----------------------------|-----------------------|--------------------|-------------------------|----------------------|---|--|
| Rev. | MODIFICA | Data | Firma | Appr. | Rev. | MODIFICA | Data | Firma | Appr. | | | |
| | | | | | | | | | | | | |
| ESEGUITO DA | APPROVATO DA | DATA | Quote Angolari | Da 0,5 fino 3 | Oltre 3 fino 6 | Oltre 6 fino 30 | Oltre 30 fino 120 | Oltre 120 fino 400 | Oltre 400 fino 1000 | Oltre 1000 fino 2000 | Oltre 2000 fino 4000 | |
| gpiva | GP | 23/07/2020 | ±0.5° | ±0.2 | ±0.3 | ±0.3 | ±0.3 | ±0.3 | ±0.5 | ±1.0 | ±1.0 | |
|  VIBO S.p.A.-Via Arzignano 36070 Trissino (VI) | | | Dove non quotato angolo = 90° | | | | SCALA Su richiesta | | Pagine Pagina 1 di 1 | |  | |
| | | | DESCRIZIONE | | | | | | | | | |
| STR FLY-BOX 45 4P VGF | | | | | | | | | | | | |
| MATERIALE | | | | | | CODICE | | | REVISIONE | | | |
| Il presente documento è di proprietà VIBO a termine di Legge ogni diritto è riservato | | | | | | 242_Struttura 4 P Completa | | | 00 | | | |




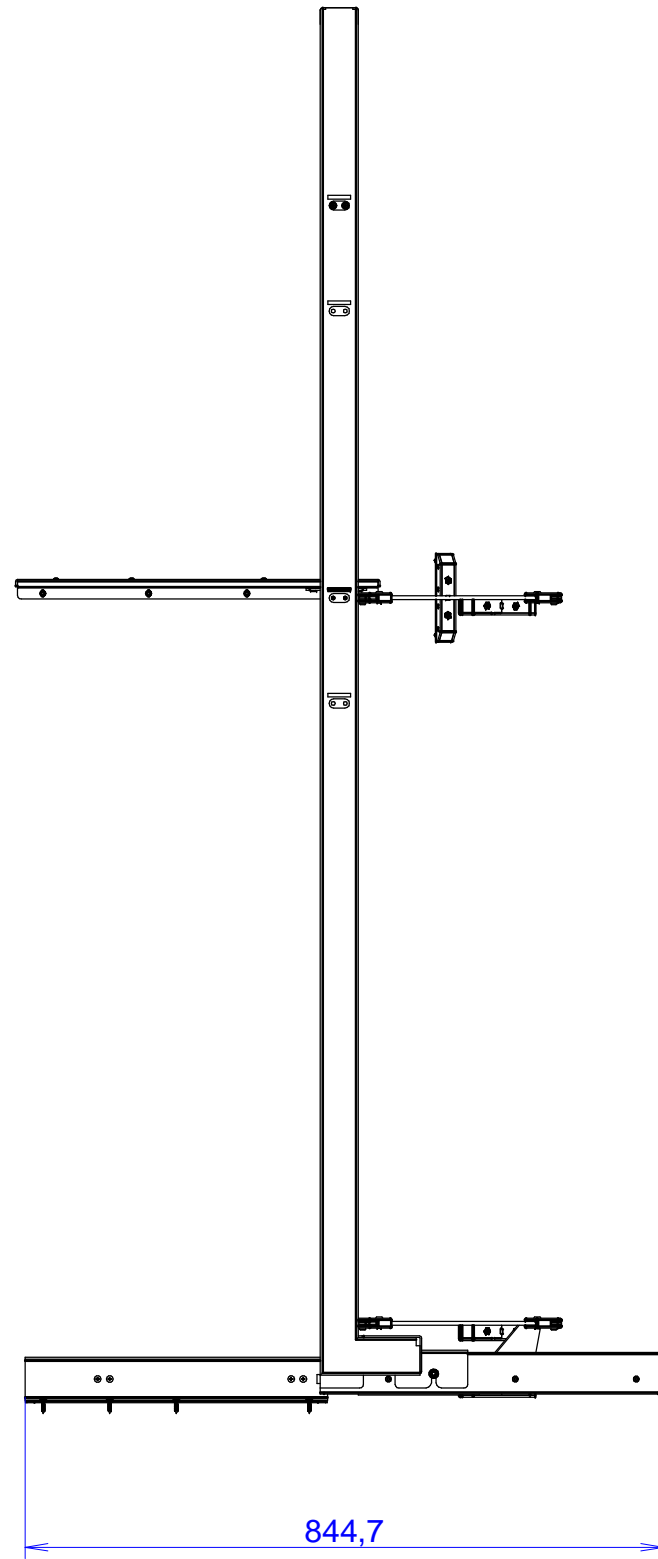
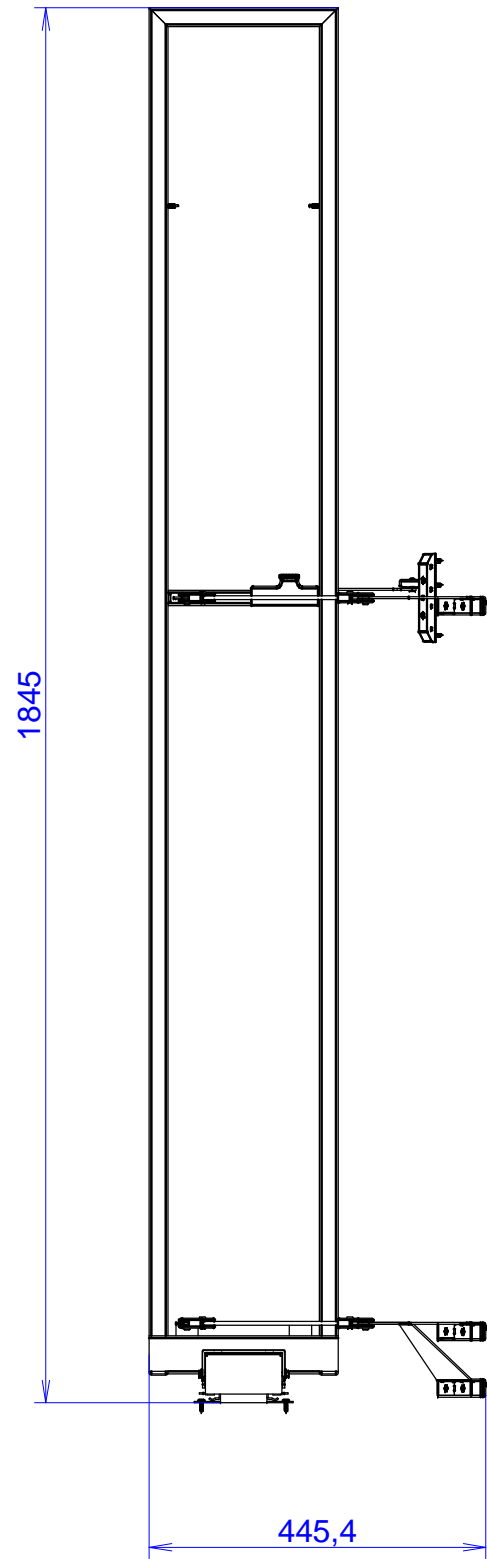
| | | | | | | | | | | | | |
|--|--------------|------------|---------------------------------------|---------------|----------------|----------------------|-------------------|--------------------|---------------------|----------------------|----------------------|--|
| Finit.Sup. .. | | | Note | | | | | | | | | |
| Rev. | MODIFICA | | Data | Firma | Appr. | Rev. | MODIFICA | | Data | Firma | Appr. | |
| . | . | | | . | . | | | | | | | |
| ESEGUITO DA | APPROVATO DA | DATA | Quote Angolari | Da 0,5 fino 3 | Oltre 3 fino 6 | Oltre 6 fino 30 | Oltre 30 fino 120 | Oltre 120 fino 400 | Oltre 400 fino 1000 | Oltre 1000 fino 2000 | Oltre 2000 fino 4000 | |
| fbertacco | GP | 14/11/2019 | ±1° | ±0.2 | ±0.3 | ±0.3 | ±0.3 | ±0.5 | ±0.8 | ±1.2 | ±2 | |
|  VIBO Wire processing VIBO S.p.A.-Via Arzignano 36070 Trissino (VI) | | | Quote senza indicazione di tolleranza | | | | SCALA | | Pagine | | | |
| | | | VEDI TABELLA | | | | | | Pagina 2 di 2 | | | |
| DESCRIZIONE | | | | | | | | | | | | |
| CAS45 NGF G.GRS14 URB+DIST VGM | | | | | | | | | | | | |
| MATERIALE | | | | | | CODICE | | | REVISIONE | | | |
| | | | | | | 8018359221368 | | | | | | |
| Il presente documento è di proprietà VIBO a termine di Legge ogni diritto è riservato | | | | | | | | | | | | |




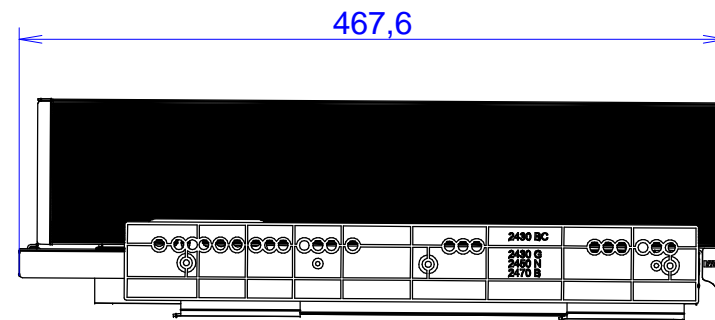
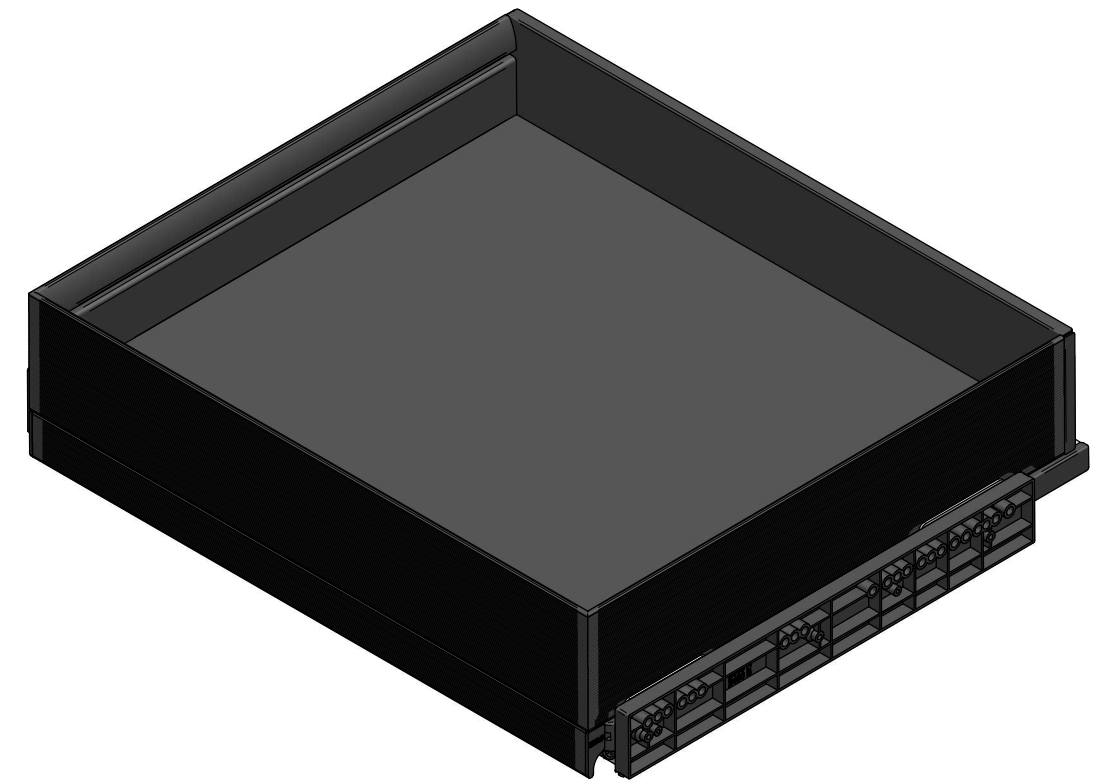
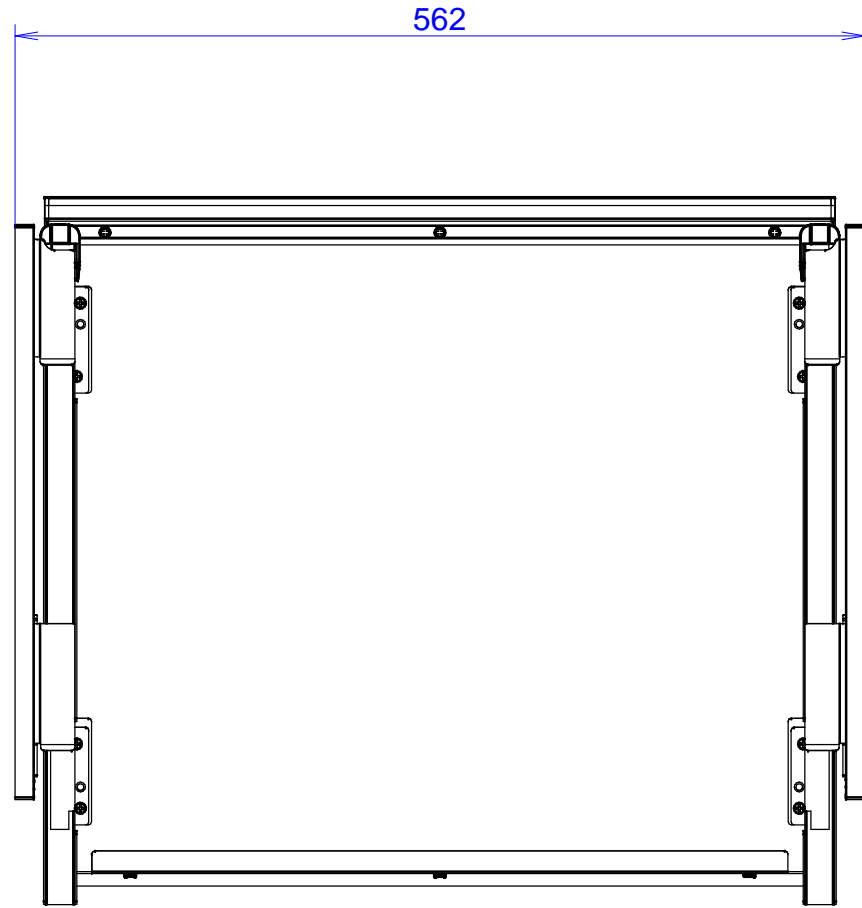
| | | | | | | | | | | | | | | |
|---|--------------|------------|---------------------------------------|---------------|----------------|-----------------|-------------------|--------------------|---------------------|----------------------|----------------------|-------|-------|--|
| Finit.Sup. .. | | | Note | | | | | | | | | | | |
| Rev. | MODIFICA | | Data | Firma | Appr. | Rev. | MODIFICA | | | | Data | Firma | Appr. | |
| .. | | | | | | | | | | | | | | |
| ESEGUITO DA | APPROVATO DA | DATA | Quote Angolari | Da 0,5 fino 3 | Oltre 3 fino 6 | Oltre 6 fino 30 | Oltre 30 fino 120 | Oltre 120 fino 400 | Oltre 400 fino 1000 | Oltre 1000 fino 2000 | Oltre 2000 fino 4000 | | | |
| gpiva | GP | 14/11/2019 | ±1° | ±0.2 | ±0.3 | ±0.3 | ±0.3 | ±0.5 | ±0.8 | ±1.2 | ±2 | | | |
| VIBO Wire processing | | | Quote senza indicazione di tolleranza | | | | SCALA | | Pagine | | | | | |
| VIBO S.p.A.-Via Arzignano 36070 Trissino (VI) | | | VEDI TABELLA | | | | 1:xxx | | Pagina 1 di 1 | | | | | |
| Il presente documento è di proprietà VIBO a termine di Legge ogni diritto è riservato | | | DESCRIZIONE | | | | | | | | | | | |
| | | | C.COL45 URB VGM | | | | | | | | | | | |
| | | | MATERIALE | | | | CODICE | | | | REVISIONE | | | |
| | | | | | | | 8018359112857 | | | | 00 | | | |




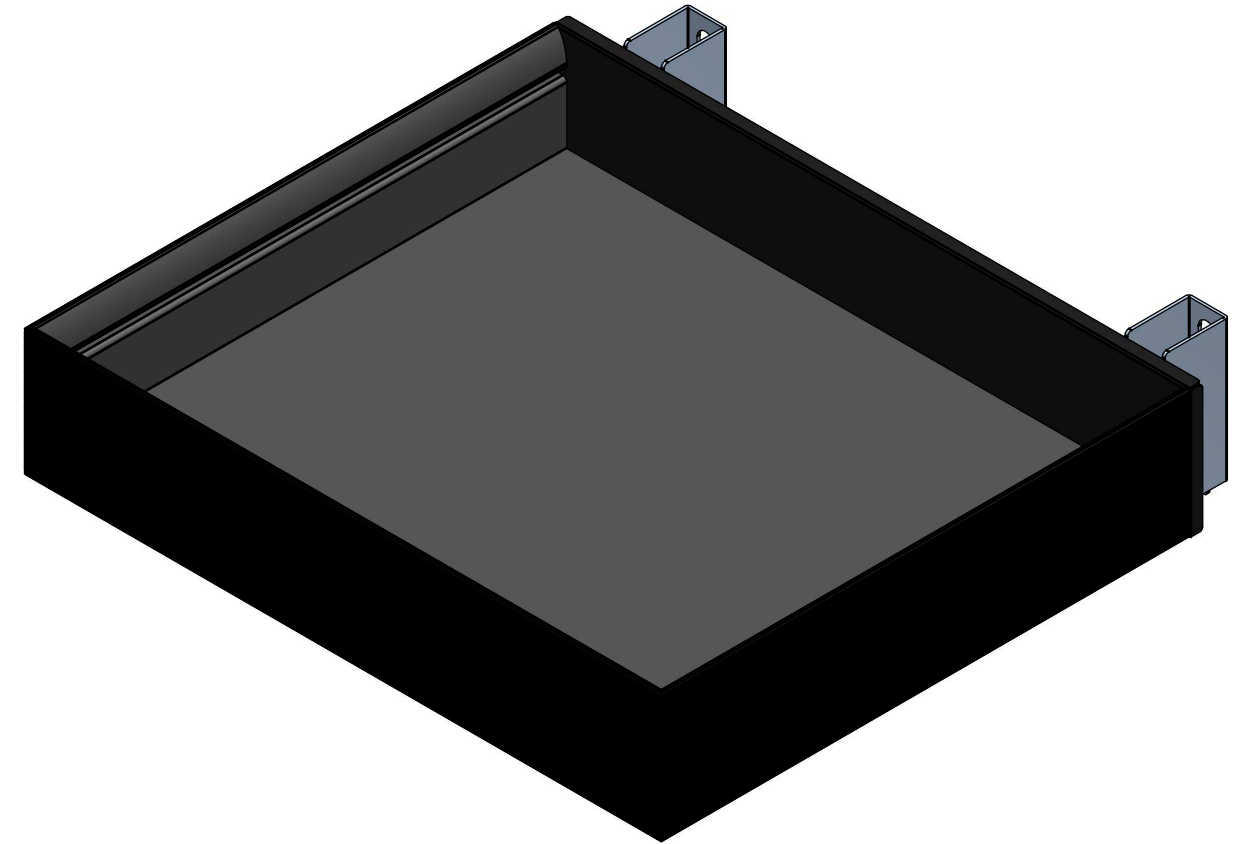
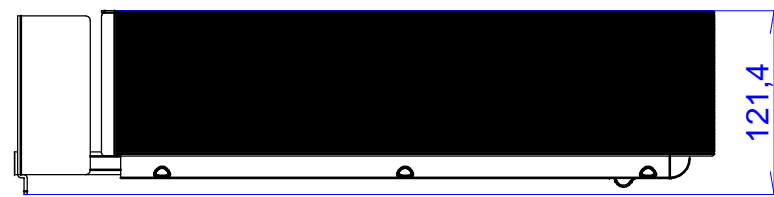
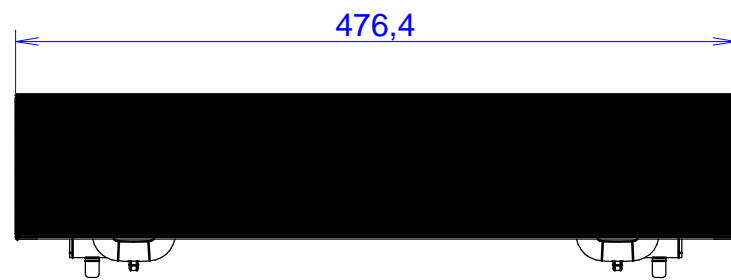
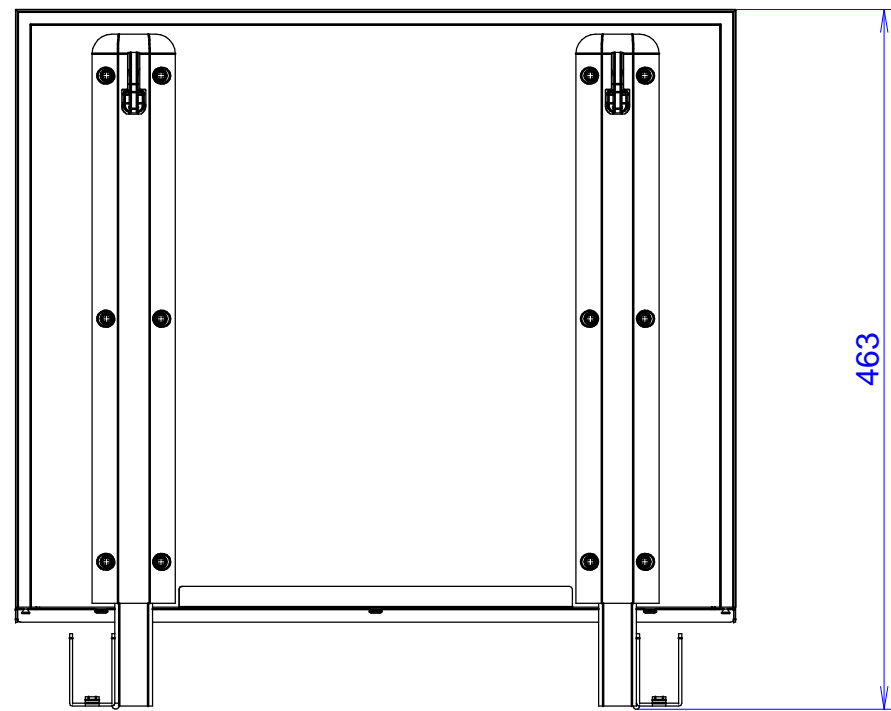
| | | | | | | | | | | | | |
|--|--------------|----------------------------|---------------------------------------|----------------------------|----------------|----------------------------|--------------------|--------------------|------------------------------|----------------------|----------------------|--|
| Finit.Sup. Grezzo | | Note | | | | | | | | | | |
| Rev. | MODIFICA | Data | Firma | Appr. | Rev. | MODIFICA | Data | Firma | Appr. | | | |
| Errore: Nessun riferimento | | Errore: Nessun riferimento | | Errore: Nessun riferimento | | Errore: Nessun riferimento | | | | | | |
| ESEGUITO DA | APPROVATO DA | DATA | Quote Angolari | Da 0,5 fino 3 | Oltre 3 fino 6 | Oltre 6 fino 30 | Oltre 30 fino 120 | Oltre 120 fino 400 | Oltre 400 fino 1000 | Oltre 1000 fino 2000 | Oltre 2000 fino 4000 | |
| gpiva | GP | 14/11/2019 | ±1° | ±0.2 | ±0.3 | ±0.3 | ±0.3 | ±0.5 | ±0.8 | ±1.2 | ±2 | |
|  VIBO Wire processing VIBO S.p.A.-Via Arzignano 36070 Trissino (VI) | | | Quote senza indicazione di tolleranza | | | | SCALA | | Descrittori Pagina 2 di 2 | | | |
| | | | VEDI TABELLA | | | | DESCRIZIONE | | | | | |
| | | | | | | | C.MAXCOL45 URB VGM | | | | | |
| | | | MATERIALE | | | | CODICE | | REVISIONE | | | |
| Il presente documento è di proprietà VIBO a termine di Legge ogni diritto è riservato | | | | | | | 8018359112864 | | | | | |




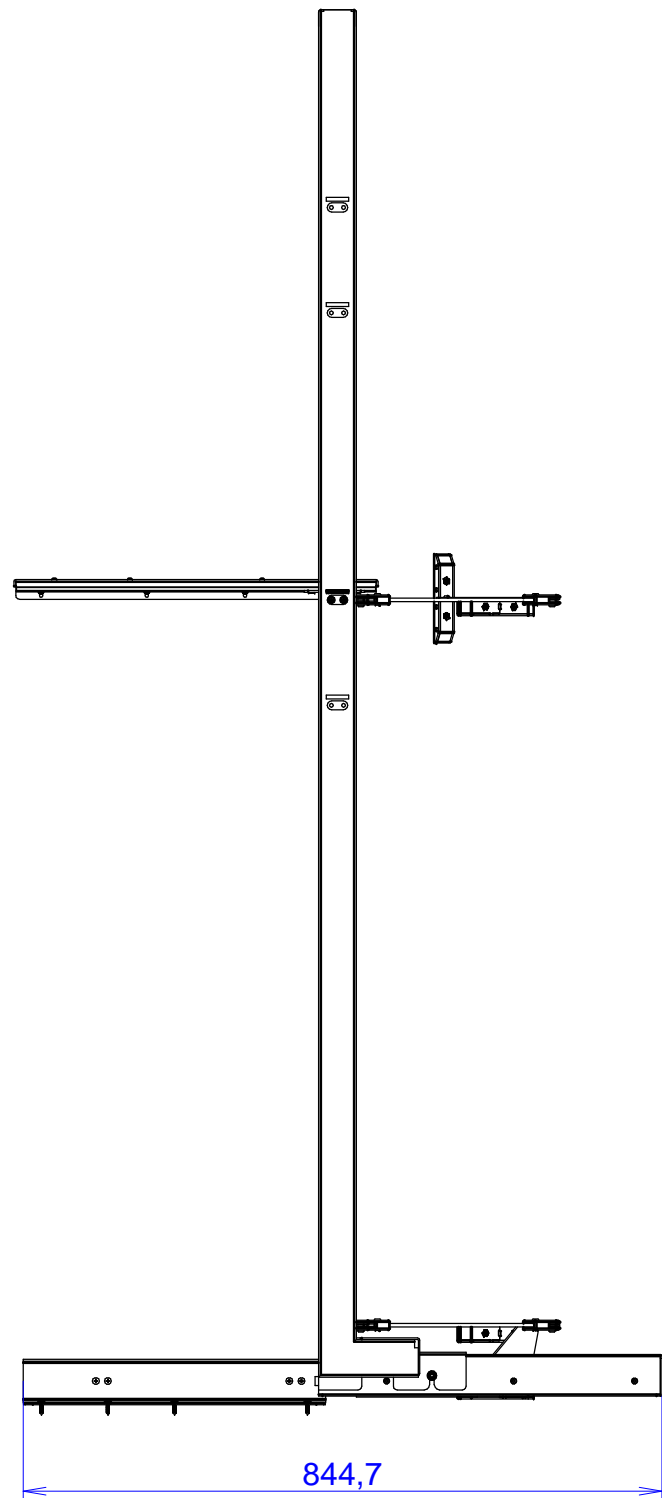
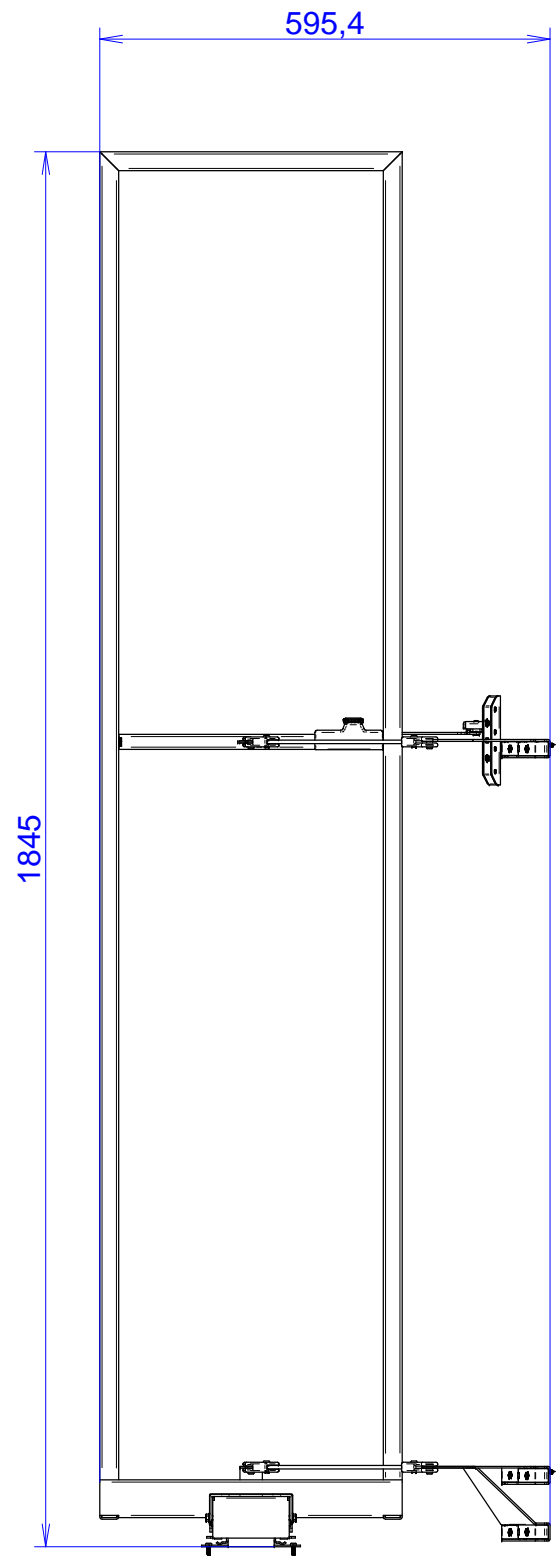
| | | | | | | | | | | | |
|---|--------------|----------------------------|-------------------------------|---------------|--|-----------------|-------------------------------------|--------------------|-------------------------------------|----------------------|----------------------|
| Note | | | | | Quote senza indicazione di tolleranza vedi tabella | | | | | | |
| Rev. | MODIFICA | Data | Firma | Appr. | Rev. | MODIFICA | Data | Firma | Appr. | | |
| . | . | . | . | . | . | . | . | . | . | | |
| ESEGUITO DA | APPROVATO DA | DATA | Quote Angolari | Da 0,5 fino 3 | Oltre 3 fino 6 | Oltre 6 fino 30 | Oltre 30 fino 120 | Oltre 120 fino 400 | Oltre 400 fino 1000 | Oltre 1000 fino 2000 | Oltre 2000 fino 4000 |
| ypersegona | GP | Errore: Nessun riferimento | ±0.5° | ±0.2 | ±0.3 | ±0.3 | ±0.3 | ±0.3 | ±0.5 | ±1.0 | ±1.0 |
|  VIBO S.p.A.-Via Arzignano 36070 Trissino (VI) | | | Dove non quotato angolo = 90° | | DESCRIZIONE | | DESCRIZIONE | | DESCRIZIONE | | |
| | | | Su richiesta | | STR MAXCOL-2 H1900 DA 45 A 120° VGF | | STR MAXCOL-2 H1900 DA 45 A 120° VGF | | STR MAXCOL-2 H1900 DA 45 A 120° VGF | | |
| Il presente documento è di proprietà VIBO a termine di Legge ogni diritto è riservato | | | MATERIALE | | CODICE | | REVISIONE | | REVISIONE | | |
| | | | | | 8018359111744 | | 00 | | 00 | | |




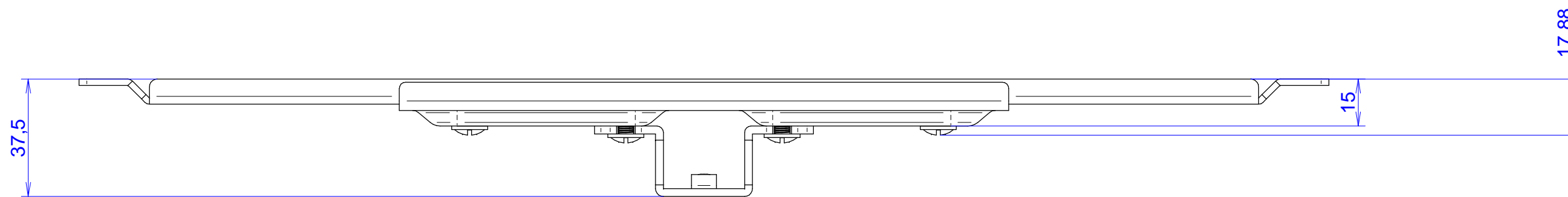
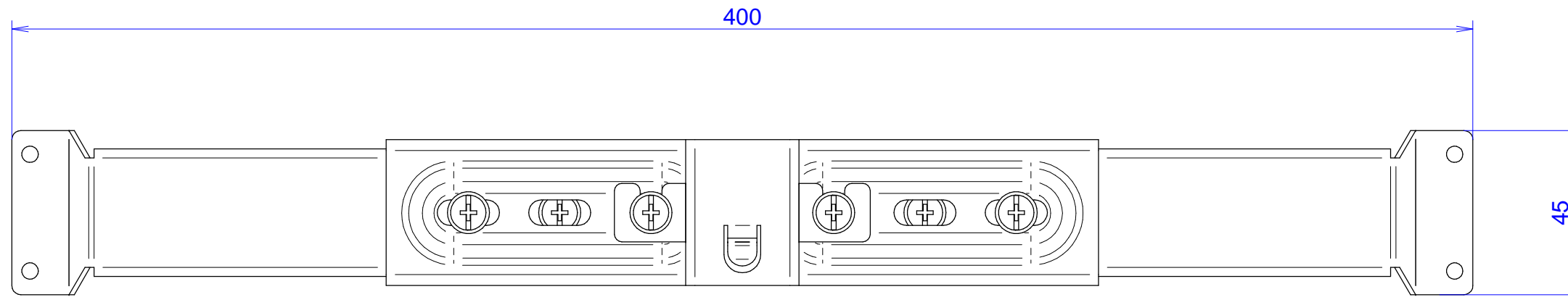
| | | | | | | | | | | | |
|--|--------------|------------|---------------------------------------|---------------|----------------|----------------------|-------------------|--------------------|---------------------|----------------------|----------------------|
| Finit.Sup. .. | | | Note | | | | | | | | |
| Rev. | MODIFICA | | Data | Firma | Appr. | Rev. | MODIFICA | Data | Firma | Appr. | |
| . | . | | | . | . | | | | | | |
| ESEGUITO DA | APPROVATO DA | DATA | Quote Angolari | Da 0,5 fino 3 | Oltre 3 fino 6 | Oltre 6 fino 30 | Oltre 30 fino 120 | Oltre 120 fino 400 | Oltre 400 fino 1000 | Oltre 1000 fino 2000 | Oltre 2000 fino 4000 |
| fbertacco | GP | 14/11/2019 | ±1° | ±0.2 | ±0.3 | ±0.3 | ±0.3 | ±0.5 | ±0.8 | ±1.2 | ±2 |
|  VIBO Wire processing VIBO S.p.A.-Via Arzignano 36070 Trissino (VI) | | | Quote senza indicazione di tolleranza | | | | SCALA | | Pagine | | |
| | | | VEDI TABELLA | | | | | | Pagina 2 di 2 | | |
| DESCRIZIONE | | | | | | | | | | | |
| CAS60 NGF G.GRS14 URB+DIST VGM | | | | | | | | | | | |
| MATERIALE | | | | | | CODICE | | | REVISIONE | | |
| | | | | | | 8018359221375 | | | | | |
| Il presente documento è di proprietà VIBO a termine di Legge ogni diritto è riservato | | | | | | | | | | | |




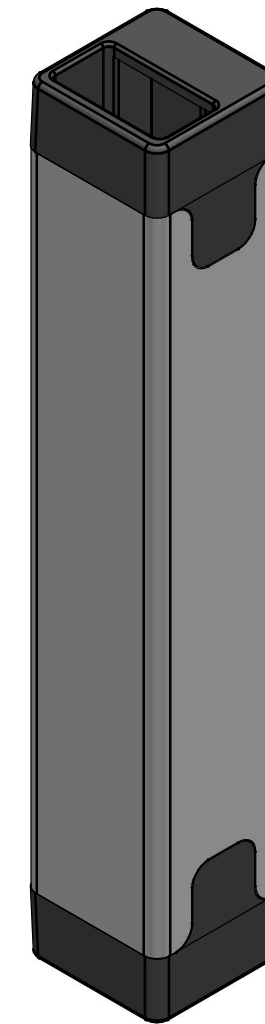
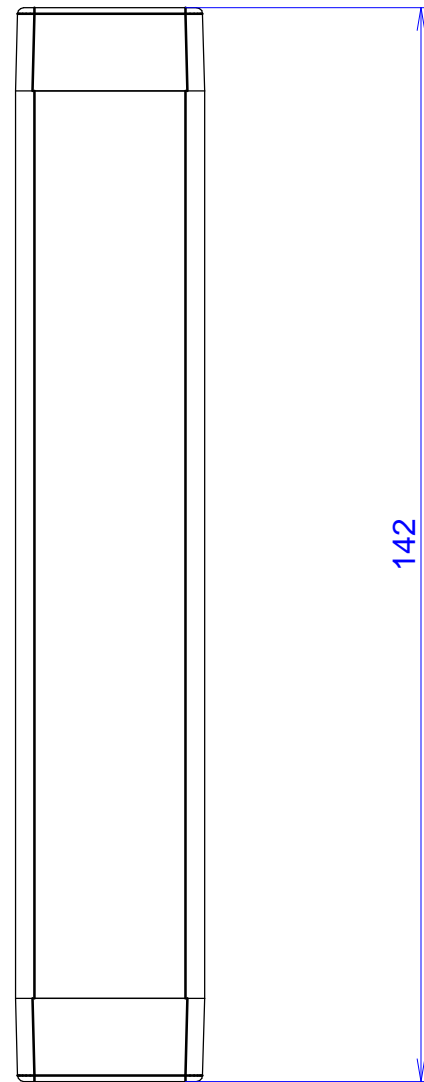
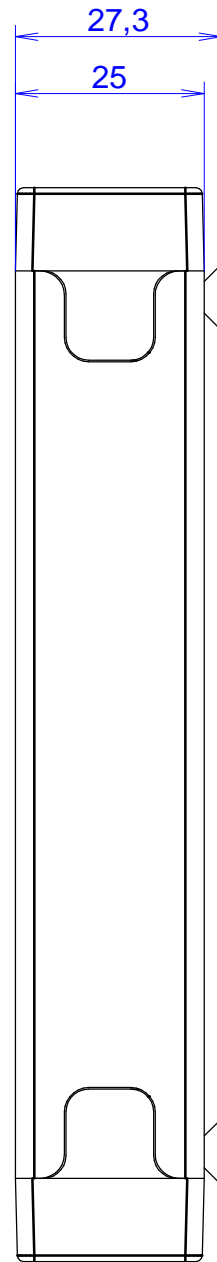
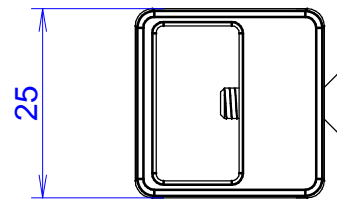
| | | | | | | | | | | | | | | |
|--|----------|--------------|-------|------------|------|---------------------------------------|---------------|----------------|-----------------|-------------------------|--------------------|---------------------|----------------------|----------------------|
| Finit.Sup. | | Grezzo | | Note | | | | | | | | | | |
| Rev. | MODIFICA | Data | Firma | Appr. | Rev. | MODIFICA | Data | Firma | Appr. | | | | | |
| ESEGUITO DA | | APPROVATO DA | | DATA | | Quote Angolari | Da 0,5 fino 3 | Oltre 3 fino 6 | Oltre 6 fino 30 | Oltre 30 fino 120 | Oltre 120 fino 400 | Oltre 400 fino 1000 | Oltre 1000 fino 2000 | Oltre 2000 fino 4000 |
| fbertacco | | GP | | 14/11/2019 | | ±1° | ±0.2 | ±0.3 | ±0.3 | ±0.3 | ±0.5 | ±0.8 | ±1.2 | ±2 |
|  VIBO Wire processing VIBO S.p.A.-Via Arzignano 36070 Trissino (VI) | | | | | | Quote senza indicazione di tolleranza | | SCALA | | Pagine Pagina 2 di 2 | | | | |
| | | | | | | VEDI TABELLA | | | | DESCRIZIONE | | | | |
| | | | | | | | | | | C.MAXCOL60 URB VGM | | | | |
| | | | | | | MATERIALE | | CODICE | | REVISIONE | | | | |
| Il presente documento è di proprietà VIBO a termine di Legge ogni diritto è riservato | | | | | | | | 8018359112703 | | | | | | |


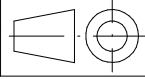


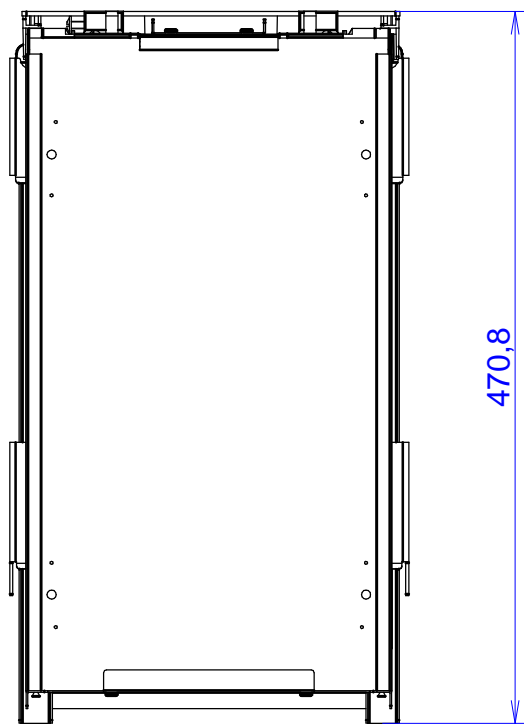
| Note | | | | | | Quote senza indicazione di tolleranza vedi tabella | | | | | |
|---|--------------|----------------------------|----------------|---------------|----------------|--|-------------------|-----------------------|---------------------|------------------------------|----------------------|
| Rev. | MODIFICA | Data | Firma | Appr. | Rev. | MODIFICA | Data | Firma | Appr. | | |
| . | . | . | . | . | . | . | . | . | . | | |
| ESEGUITO DA | APPROVATO DA | DATA | Quote Angolari | Da 0,5 fino 3 | Oltre 3 fino 6 | Oltre 6 fino 30 | Oltre 30 fino 120 | Oltre 120 fino 400 | Oltre 400 fino 1000 | Oltre 1000 fino 2000 | Oltre 2000 fino 4000 |
| ypersegona | GP | Errore: Nessun riferimento | ±0.5° | ±0.2 | ±0.3 | ±0.3 | ±0.3 | ±0.3 | ±0.5 | ±1.0 | ±1.0 |
|  VIBO S.p.A.-Via Arzignano 36070 Trissino (VI) | | | | | | Dove non quotato angolo = 90° | | SCALA Su richiesta | | Descrizioni Pagina 1 di 1 | |
| | | | | | | DESCRIZIONE | | | | | |
| Il presente documento è di proprietà VIBO a termine di Legge ogni diritto è riservato | | | | | | | | 8018359111768 | | REVISIONE | |
| | | | | | | | | | | 00 | |



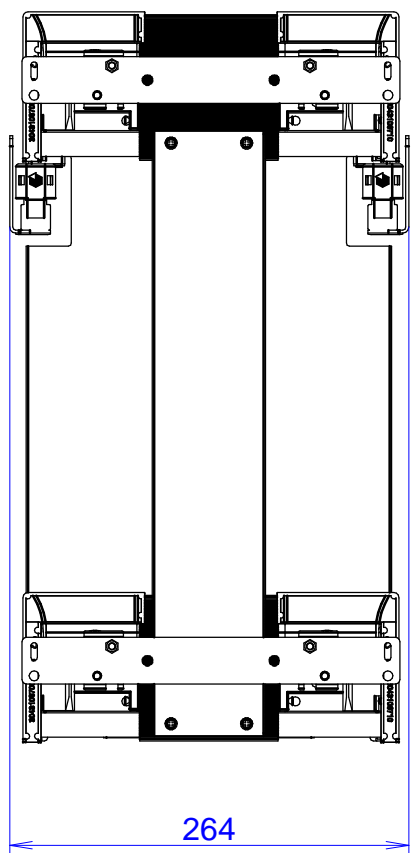
| | | | | | | | | | | | |
|--|--------------|------------|---------------------------------------|---------------|----------------|-----------------|-------------------|--------------------|---------------------|----------------------|----------------------|
| Finit.Sup. .. | | | Note | | | | | | | | |
| Rev. | MODIFICA | | Data | Firma | Appr. | Rev. | MODIFICA | | Data | Firma | Appr. |
| . | | | | . | . | | | | | | |
| ESEGUITO DA | APPROVATO DA | DATA | Quote Angolari | Da 0,5 fino 3 | Oltre 3 fino 6 | Oltre 6 fino 30 | Oltre 30 fino 120 | Oltre 120 fino 400 | Oltre 400 fino 1000 | Oltre 1000 fino 2000 | Oltre 2000 fino 4000 |
| Fdecao | GP | 14/11/2019 | ±1° | ±0.2 | ±0.3 | ±0.3 | ±0.3 | ±0.5 | ±0.8 | ±1.2 | ±2 |
|  VIBO Wire processing VIBO S.p.A.-Via Arzignano 36070 Trissino (VI) | | | Quote senza indicazione di tolleranza | | | | SCALA | | Pagine | | |
| | | | VEDI TABELLA | | | | | | Pagina 1 di 1 | | |
| DESCRIZIONE | | | | | | | | | | | |
| KIT FISSAGGIO ANTA L=400 COL45 VGF | | | | | | | | | | | |
| MATERIALE | | | | | | | | CODICE | | REVISIONE | |
| Il presente documento è di proprietà VIBO a termine di Legge ogni diritto è riservato | | | | | | | | 8018359110792 | | 00 | |



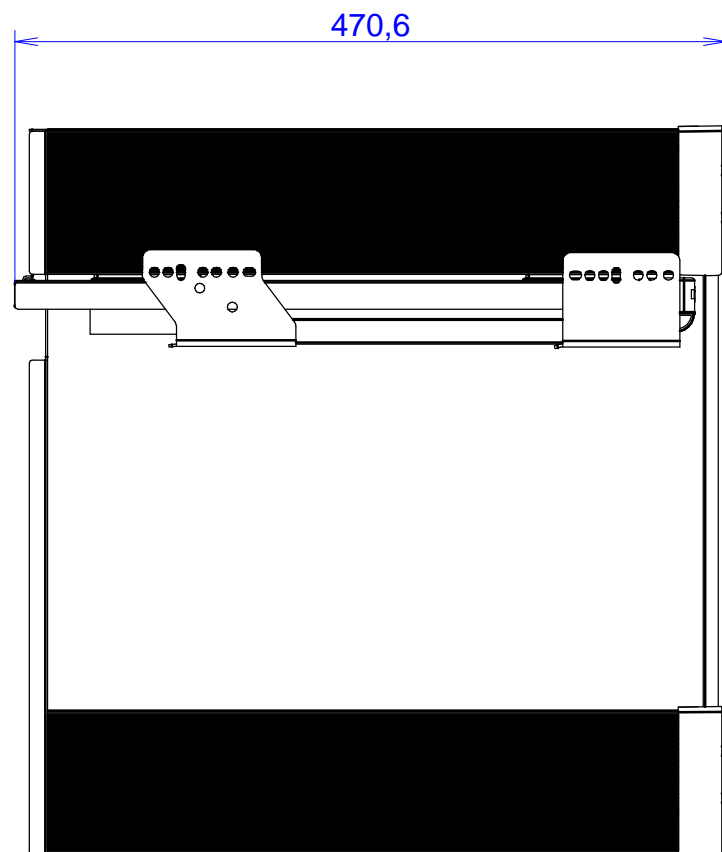
| Note | | | | Quote senza indicazione di tolleranza vedi tabella | | | | | | | | |
|--|--------------|------------|-------------------------------|--|----------------|-----------------|-----------------------|--------------------|-------------------------|----------------------|---|--|
| Rev. | MODIFICA | Data | Firma | Appr. | Rev. | MODIFICA | Data | Firma | Appr. | | | |
| . | . | . | . | . | . | . | . | . | . | | | |
| ESEGUITO DA | APPROVATO DA | DATA | Quote Angolari | Da 0,5 fino 3 | Oltre 3 fino 6 | Oltre 6 fino 30 | Oltre 30 fino 120 | Oltre 120 fino 400 | Oltre 400 fino 1000 | Oltre 1000 fino 2000 | Oltre 2000 fino 4000 | |
| ypersegona | GP | 21/12/2020 | ±0.5° | ±0.2 | ±0.3 | ±0.3 | ±0.3 | ±0.3 | ±0.5 | ±1.0 | ±1.0 | |
|  VIBO S.p.A.-Via Arzignano 36070 Trissino (VI) Il presente documento è di proprietà VIBO a termine di Legge ogni diritto è riservato | | | Dove non quotato angolo = 90° | | | | SCALA Su richiesta | | Pagine Pagina 1 di 1 | |  | |
| | | | DESCRIZIONE | | | | | | | | | K PROLUNGA COL.16 COMPLETA PC01 VGF |
| MATERIALE | | | | | | CODICE | | | REVISIONE | | | |
| | | | | | | 8018359110976 | | | 00 | | | |



470,8


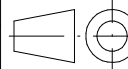


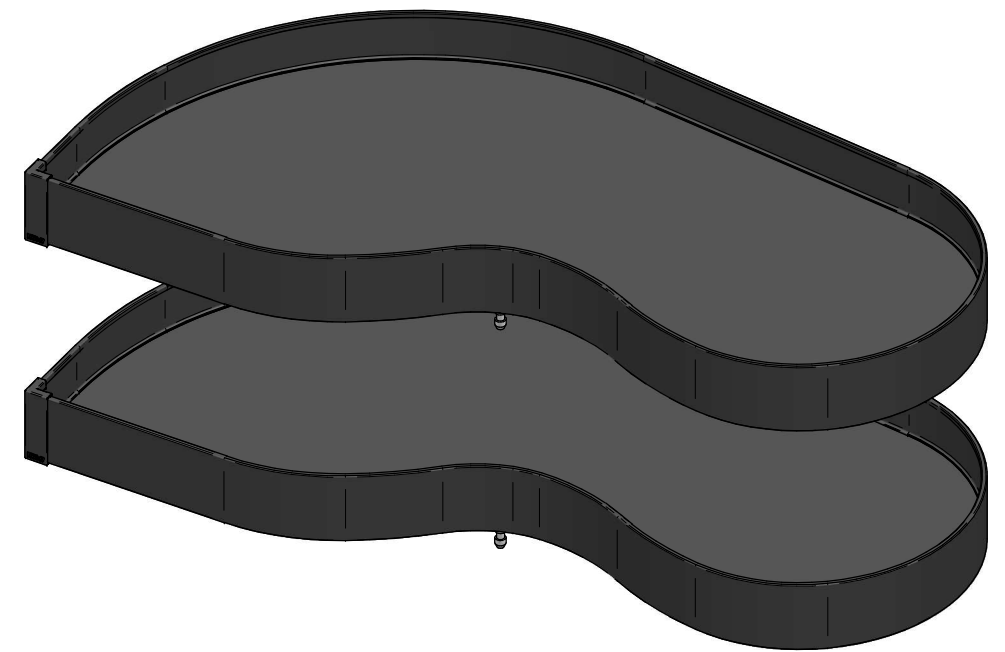
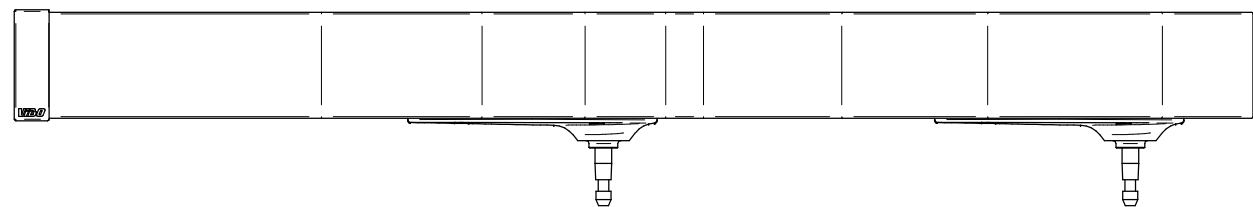
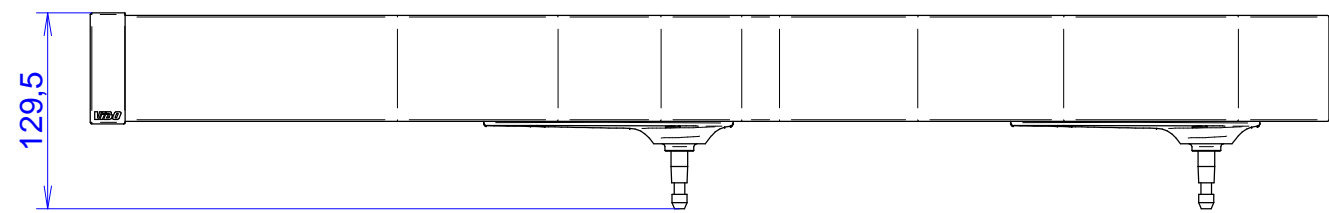
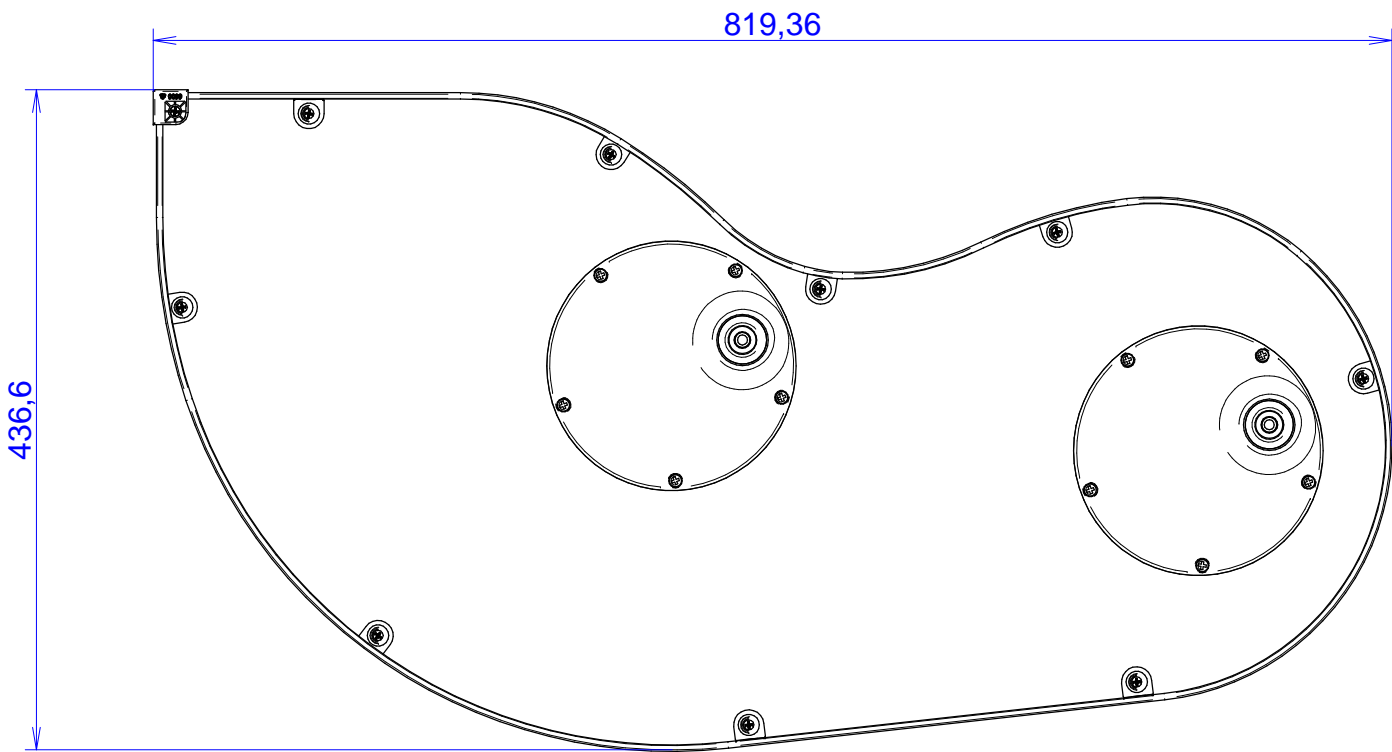
264




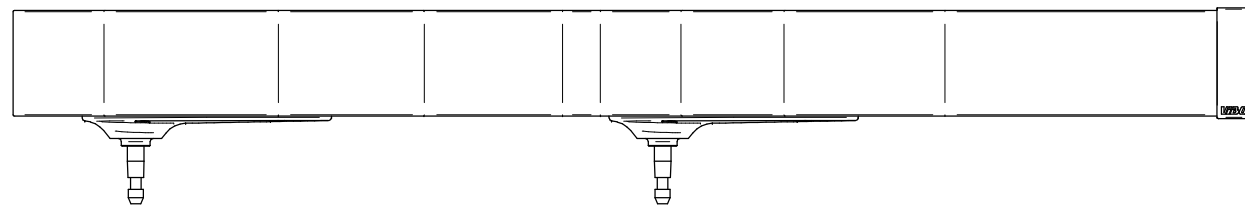
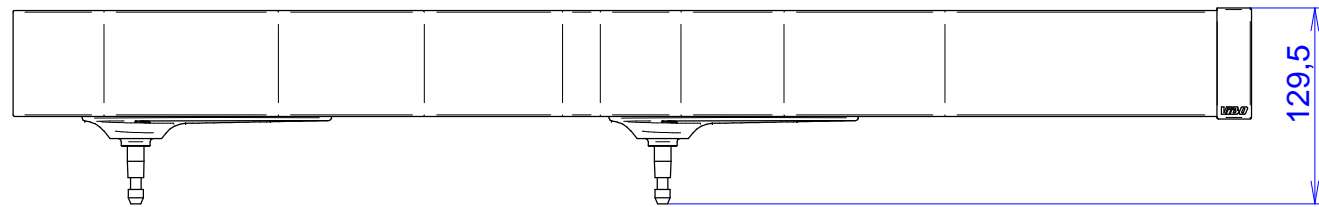
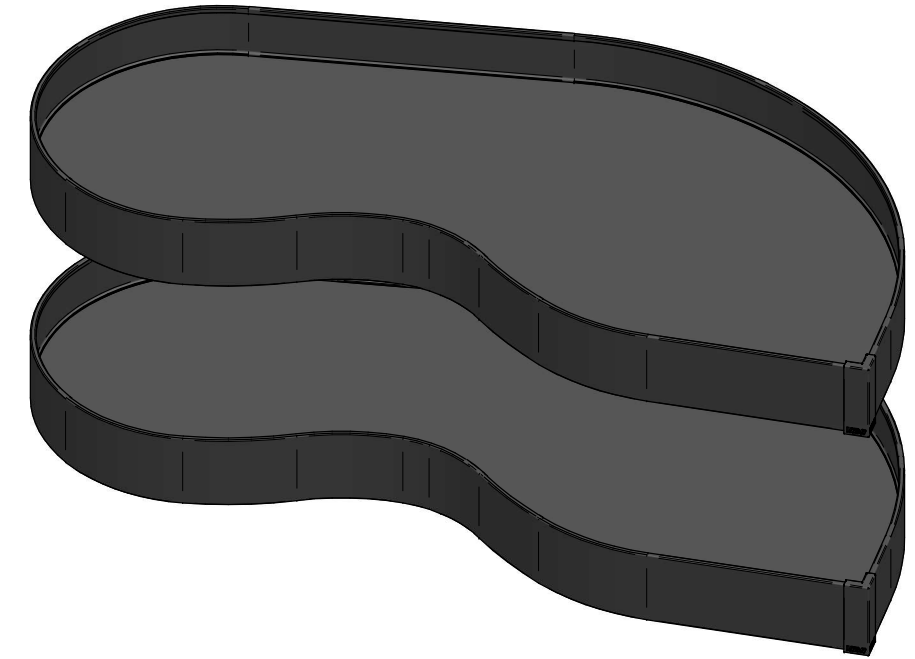
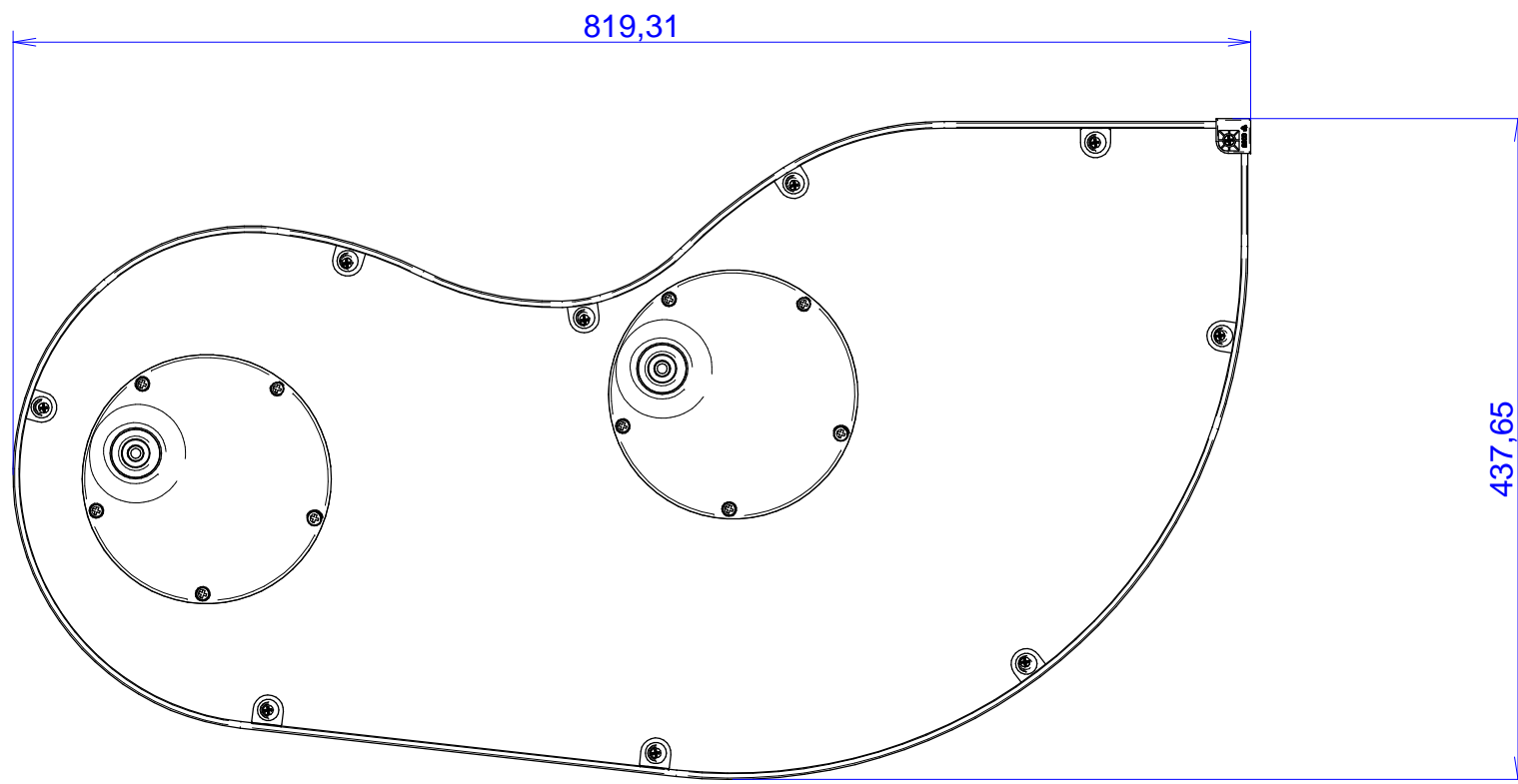
470,6




| | | | | | | | | | | | | |
|--|--------------|------------|---------------------------------------|---------------|----------------|-----------------|-------------------|--------------------|-------------------------|----------------------|----------------------|---|
| Finit.Sup. .. | | | Note | | | | | | | | | |
| Rev. | MODIFICA | | Data | Firma | Appr. | Rev. | MODIFICA | Data | Firma | Appr. | | |
| . | . | | | . | . | | | | | | | |
| ESEGUITO DA | APPROVATO DA | DATA | Quote Angolari | Da 0,5 fino 3 | Oltre 3 fino 6 | Oltre 6 fino 30 | Oltre 30 fino 120 | Oltre 120 fino 400 | Oltre 400 fino 1000 | Oltre 1000 fino 2000 | Oltre 2000 fino 4000 | |
| fbertacco | GP | 14/11/2019 | ±1° | ±0.2 | ±0.3 | ±0.3 | ±0.3 | ±0.5 | ±0.8 | ±1.2 | ±2 | |
|  VIBO Wire processing VIBO S.p.A.-Via Arzignano 36070 Trissino (VI) | | | Quote senza indicazione di tolleranza | | | | SCALA | | Pagine Pagina 2 di 2 | | |  |
| DESCRIZIONE | | | | | | | | | | | | |
| E30 2P NGF G.GRS14 URB VGM | | | | | | | | | | | | |
| MATERIALE | | | | | | | | CODICE | | REVISIONE | | |
| Il presente documento è di proprietà VIBO a termine di Legge ogni diritto è riservato | | | | | | | | 8018359053396 | | 00 | | |



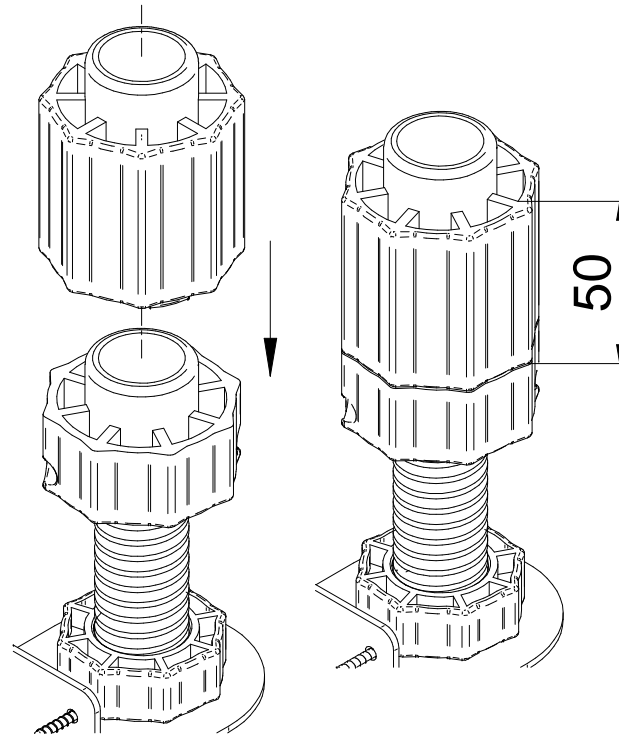
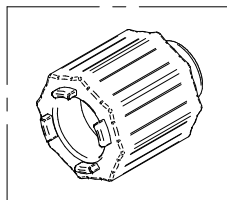
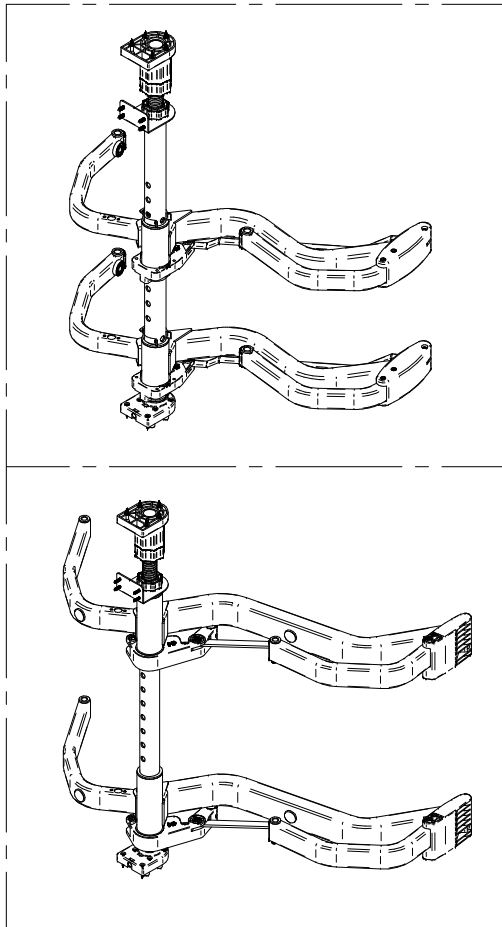
| | | | | | | | | | | | | |
|--|--------------|------------|---------------------------------------|---------------|----------------|-----------------|-------------------|--------------------|---------------------|----------------------|----------------------|-------|
| Finit.Sup. .. | | | Note | | | | | | | | | |
| Rev. | MODIFICA | | Data | Firma | Appr. | Rev. | MODIFICA | | | Data | Firma | Appr. |
| . | | | | . | . | | | | | | | |
| ESEGUITO DA | APPROVATO DA | DATA | Quote Angolari | Da 0,5 fino 3 | Oltre 3 fino 6 | Oltre 6 fino 30 | Oltre 30 fino 120 | Oltre 120 fino 400 | Oltre 400 fino 1000 | Oltre 1000 fino 2000 | Oltre 2000 fino 4000 | |
| fbertacco | GP | 20/12/2019 | ±1° | ±0.2 | ±0.3 | ±0.3 | ±0.3 | ±0.5 | ±0.8 | ±1.2 | ±2 | |
|  VIBO Wire processing VIBO S.p.A.-Via Arzignano 36070 Trissino (VI) | | | Quote senza indicazione di tolleranza | | | | SCALA | | Pagine | | | |
| | | | VEDI TABELLA | | | | | | Pagina 1 di 1 | | | |
| DESCRIZIONE | | | | | | | | | | | | |
| K2C FLY-R F/S ALL+NGF 90.45SX VGM | | | | | | | | | | | | |
| MATERIALE | | | | | | | | CODICE | | REVISIONE | | |
| | | | | | | | | 8018359075923 | | 00 | | |
| Il presente documento è di proprietà VIBO a termine di Legge ogni diritto è riservato | | | | | | | | | | | | |



| | | | | | | | | | | | | |
|--|--------------|------------|---|---------------|----------------|-----------------|-------------------|--------------------|-------------------------|----------------------|----------------------|--|
| Finit.Sup. .. | | | Note | | | | | | | | | |
| Rev. | MODIFICA | | Data | Firma | Appr. | Rev. | MODIFICA | Data | Firma | Appr. | | |
| . | . | | | . | . | | | | | | | |
| ESEGUITO DA | APPROVATO DA | DATA | Quote Angolari | Da 0,5 fino 3 | Oltre 3 fino 6 | Oltre 6 fino 30 | Oltre 30 fino 120 | Oltre 120 fino 400 | Oltre 400 fino 1000 | Oltre 1000 fino 2000 | Oltre 2000 fino 4000 | |
| fbertacco | GP | 19/12/2019 | ±1° | ±0.2 | ±0.3 | ±0.3 | ±0.3 | ±0.5 | ±0.8 | ±1.2 | ±2 | |
|  VIBO Wire processing VIBO S.p.A.-Via Arzignano 36070 Trissino (VI) | | | Quote senza indicazione di tolleranza | | | | SCALA | | Pagine Pagina 1 di 1 | | | |
| Il presente documento è di proprietà VIBO a termine di Legge ogni diritto è riservato | | | DESCRIZIONE K2C FLY-R F/S ALL+NGF 90.45DX VGM | | | | | | | | | |
| | | | MATERIALE | | | | CODICE | | REVISIONE | | | |
| | | | | | | | 8018359075893 | | 00 | | | |

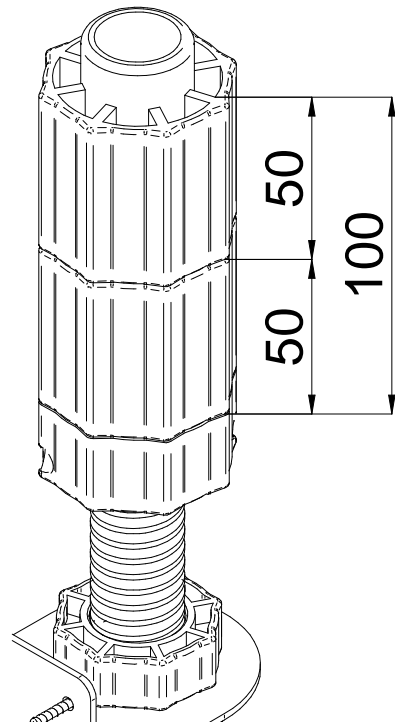
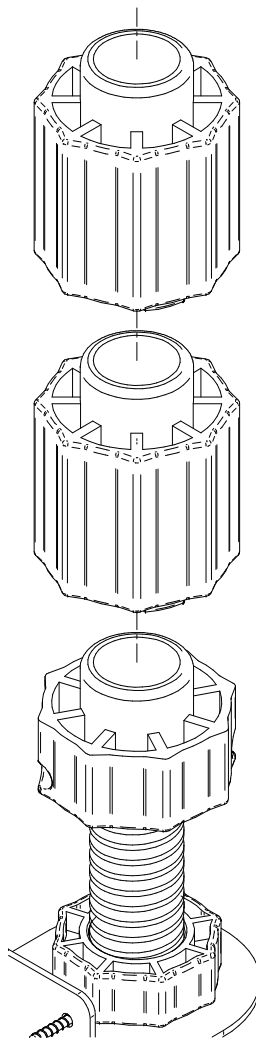
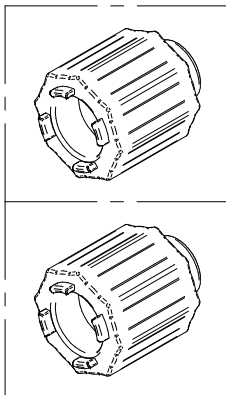
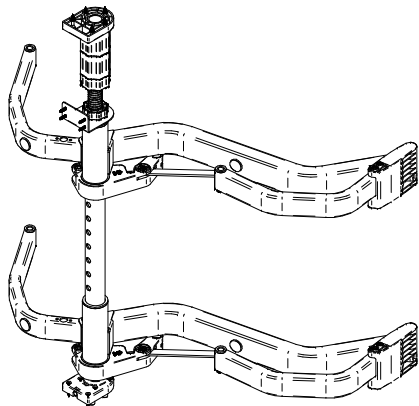
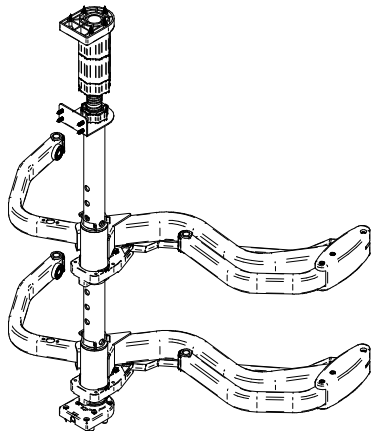
Cod: 4004115180_02

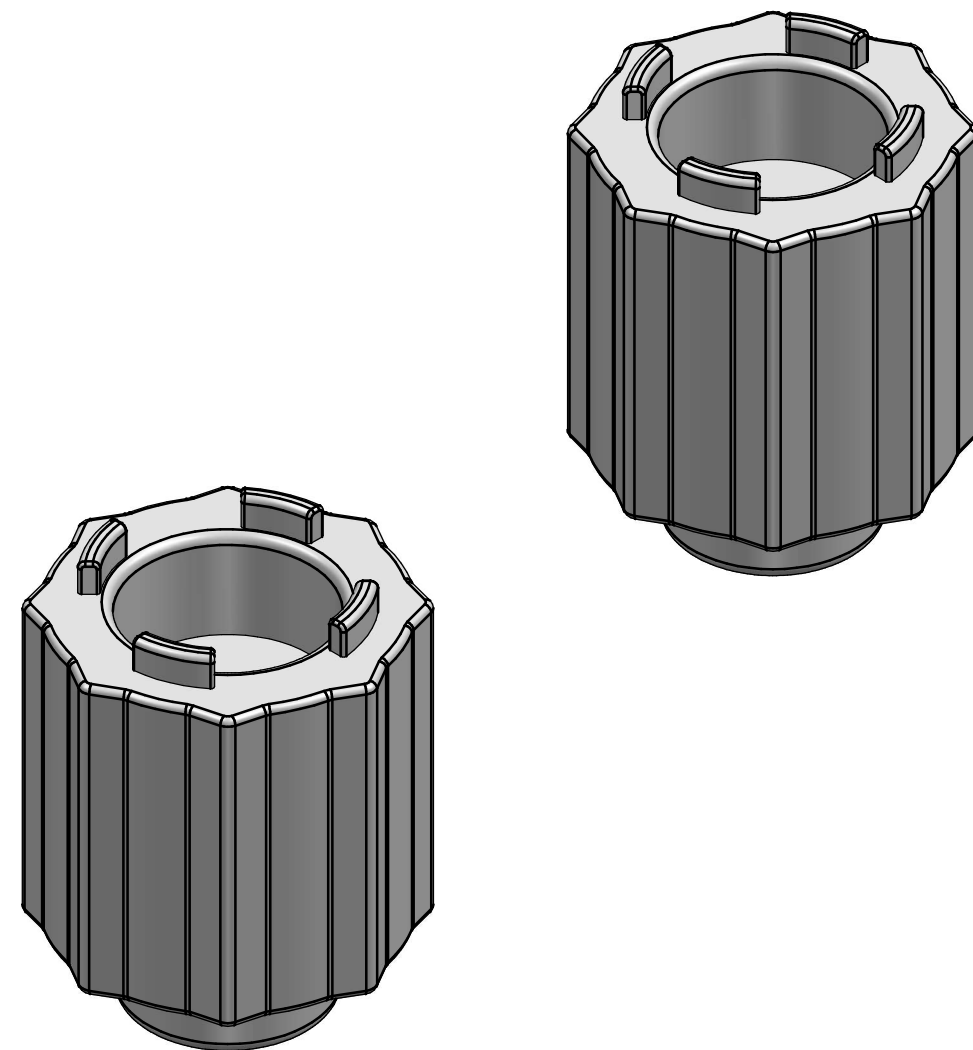
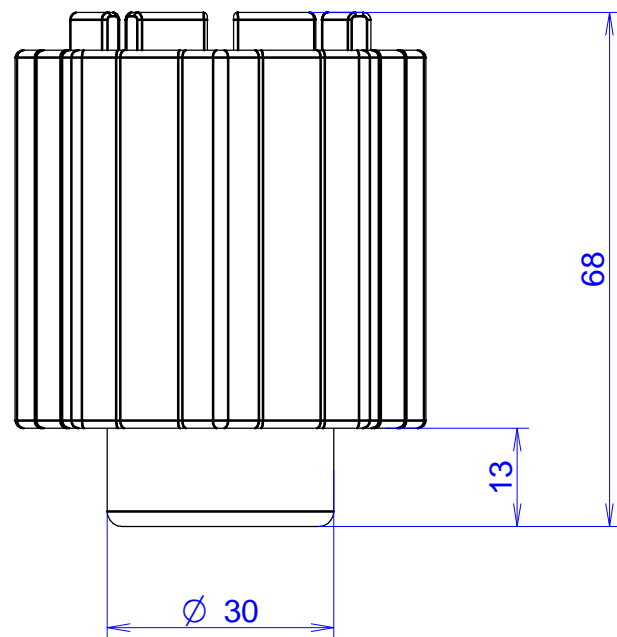
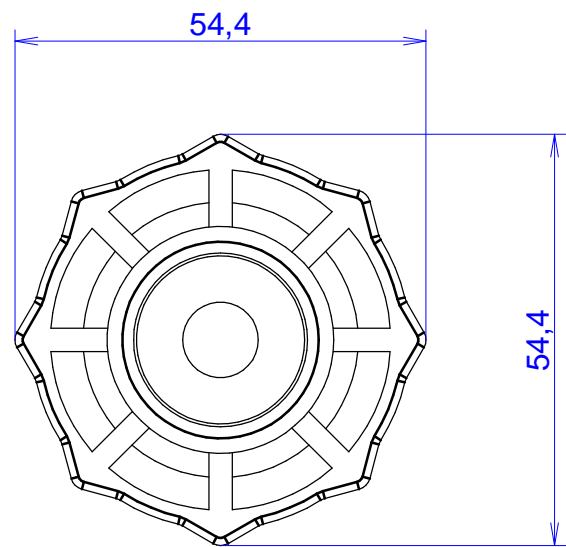
1/2




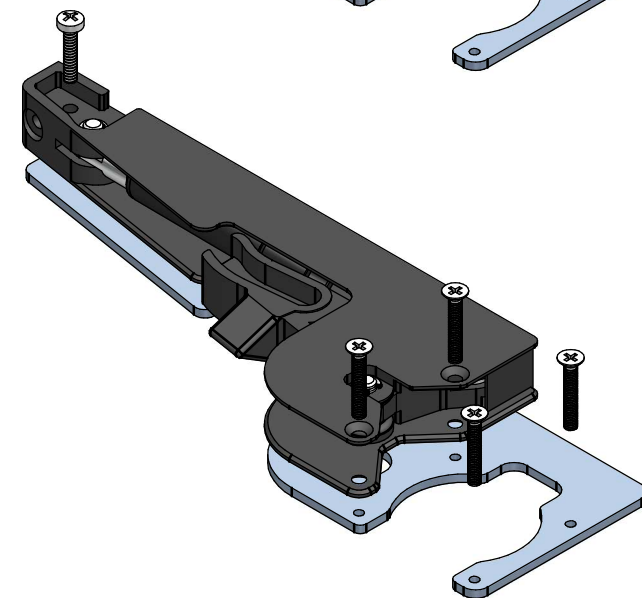
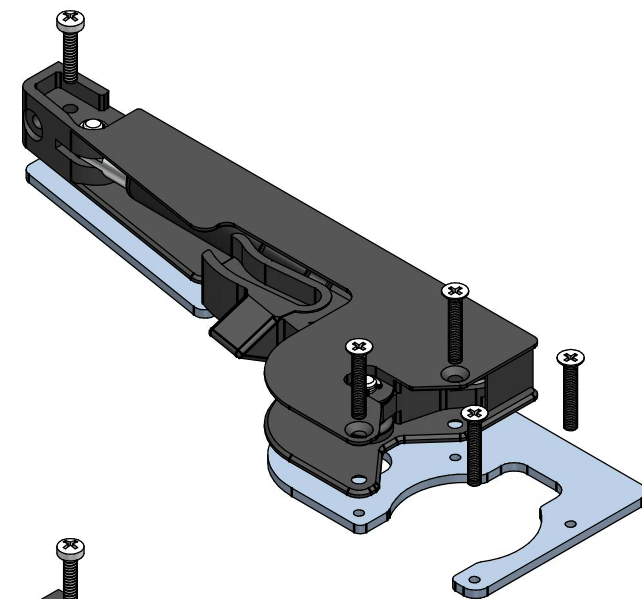
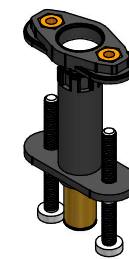
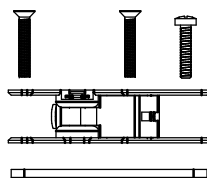
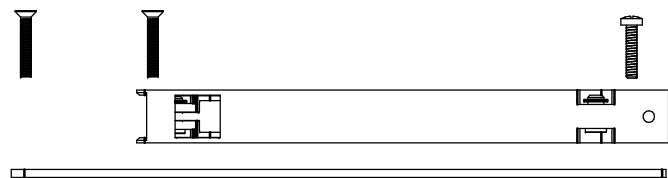
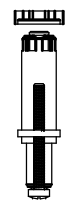
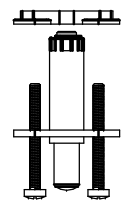
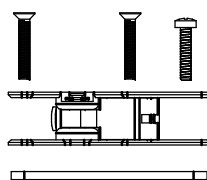
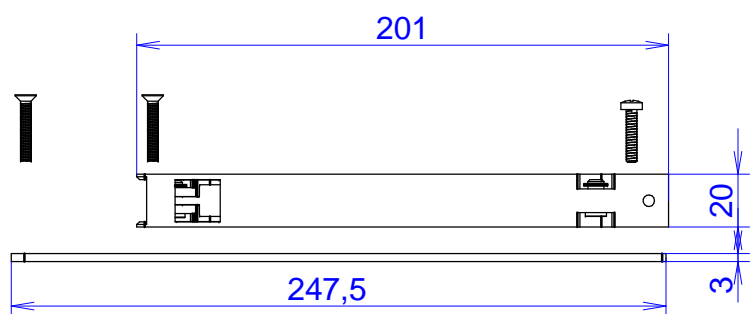
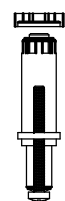
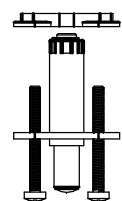
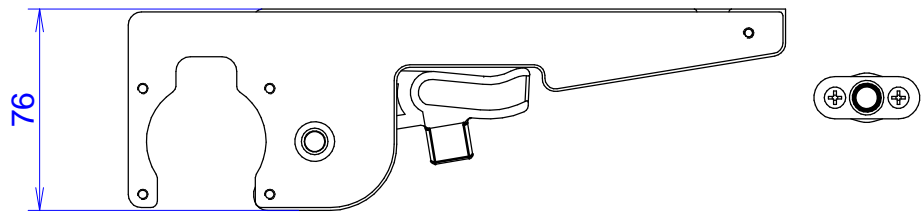
Cod: 4004115180_02


2/2



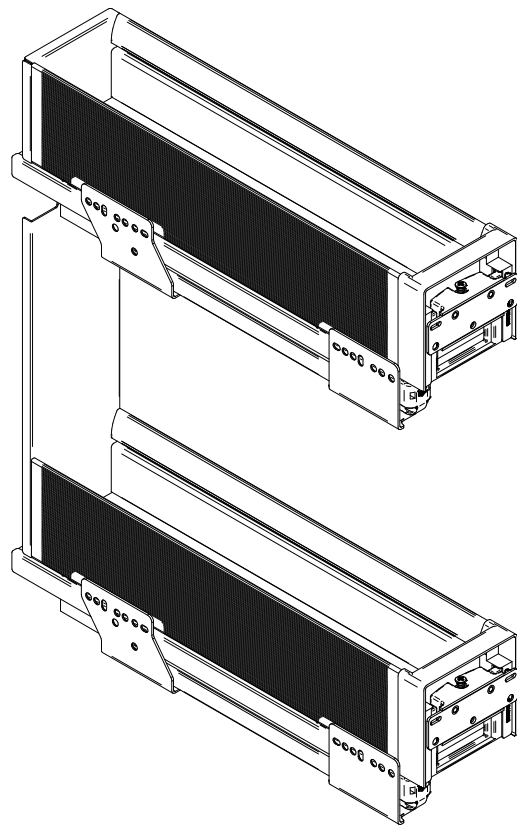


| | | | | | | | | | | | | | | | | | |
|---|----------|--------------|--|----------------------------|--|-------------------------------------|-------|---------------|----------------|-----------------|-------------------|--|---------------------|-------------------------|----------------------|-----------|-------|
| Note | | | | | | GRIGIO METALLIZZATO ARGENTO A977/1D | | | | | | Quote senza indicazione di tolleranza vedi tabella | | | | | |
| Rev. | MODIFICA | | | | | Data | Firma | Appr. | Rev. | MODIFICA | | | | | Data | Firma | Appr. |
| . | | | | | | . | . | . | . | | | | | | . | . | . |
| ESEGUITO DA | | APPROVATO DA | | DATA | | Quote Angolari | | Da 0,5 fino 3 | Oltre 3 fino 6 | Oltre 6 fino 30 | Oltre 30 fino 120 | Oltre 120 fino 400 | Oltre 400 fino 1000 | Oltre 1000 fino 2000 | Oltre 2000 fino 4000 | | |
| ypersegona | | GP | | Errore: Nessun riferimento | | ±0.5° | | ±0.2 | ±0.3 | ±0.3 | ±0.3 | ±0.3 | ±0.5 | ±1.0 | ±1.0 | | |
|  VIBO S.p.A.-Via Arzignano 36070 Trissino (VI) | | | | | | Dove non quotato angolo = 90° | | | | | | SCALA | | Pagine Pagina 1 di 1 | | | |
| | | | | | | | | | | | | Su richiesta | | DESCRIZIONE | | | |
| Il presente documento è di proprietà VIBO a termine di Legge ogni diritto è riservato | | | | | | DISTANZIALE H50 X TUBO FLY-M | | | | | | MATERIALE | | CODICE | | REVISIONE | |
| | | | | | | | | | | | | Nylon PA6_FV_30% | | 3043104160 | | 00 | |

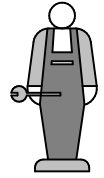


| Note | | | | Quote senza indicazione di tolleranza vedi tabella | | | | | | | | | |
|---|--------------|----------------------------|----------------|--|----------------|-----------------|---|--------------------|-----------------------|--------------------------------|------------------------------|------------------------|--|
| Rev. | MODIFICA | Data | Firma | Appr. | Rev. | MODIFICA | Data | Firma | Appr. | | | | |
| | | | | | | | | | | | | | |
| ESEGUITO DA | APPROVATO DA | DATA | Quote Angolari | Da 0,5 fino 3 | Oltre 3 fino 6 | Oltre 6 fino 30 | Oltre 30 fino 120 | Oltre 120 fino 400 | Oltre 400 fino 1000 | Oltre 1000 fino 2000 | Oltre 2000 fino 4000 | | |
| ypersegona | GP | Errore: Nessun riferimento | ±0.5° | ±0.2 | ±0.3 | ±0.3 | ±0.3 | ±0.3 | ±0.5 | ±1.0 | ±1.0 | | |
|  VIBO S.p.A.-Via Arzignano 36070 Trissino (VI) | | | | | | | Dove non quotato angolo = 90° | | SCALA Su richiesta | | Descrittori Pagina 1 di 1 | | |
| | | | | | | | DESCRIZIONE KIT SOFT X 2 BRACCI FLY-R VGF | | | | | | |
| Il presente documento è di proprietà VIBO a termine di Legge ogni diritto è riservato | | | | | | | | MATERIALE | | CODICE 8018359073431 | | REVISIONE 00 | |

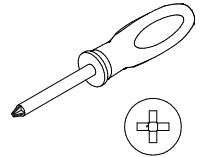
Istruzioni di montaggio - Assembling instructions
Notice de montage - Montageanleitung - Manual de montaje



15 min

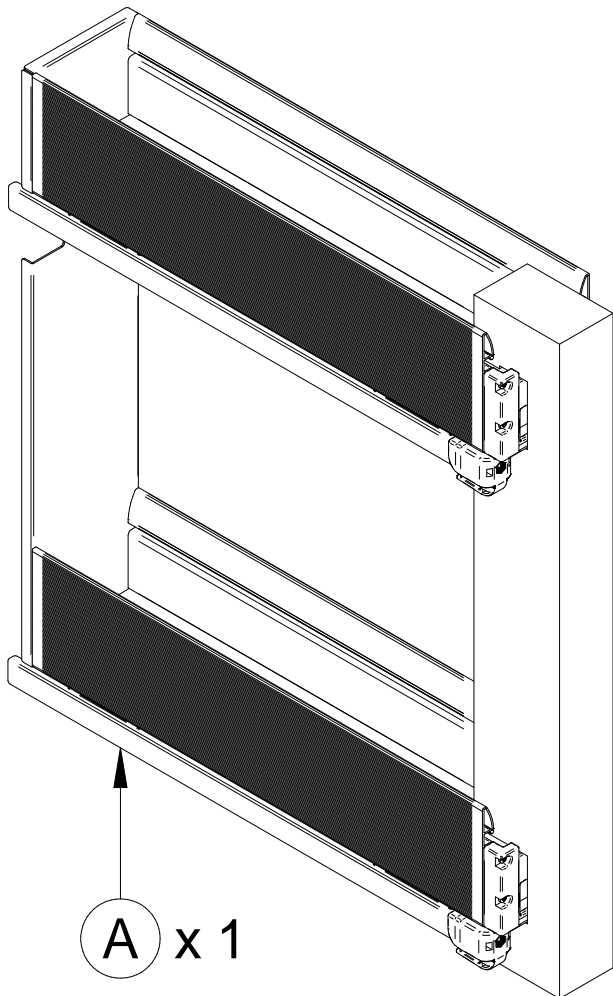


x 1

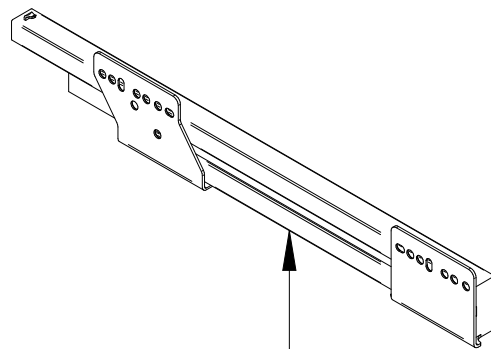


30 kg

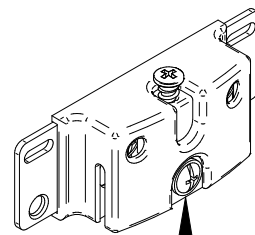
MAX



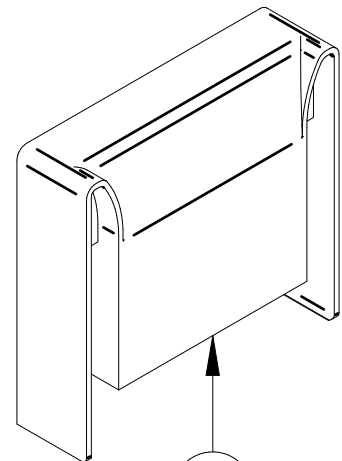
A x 1



B x 2



C x 2

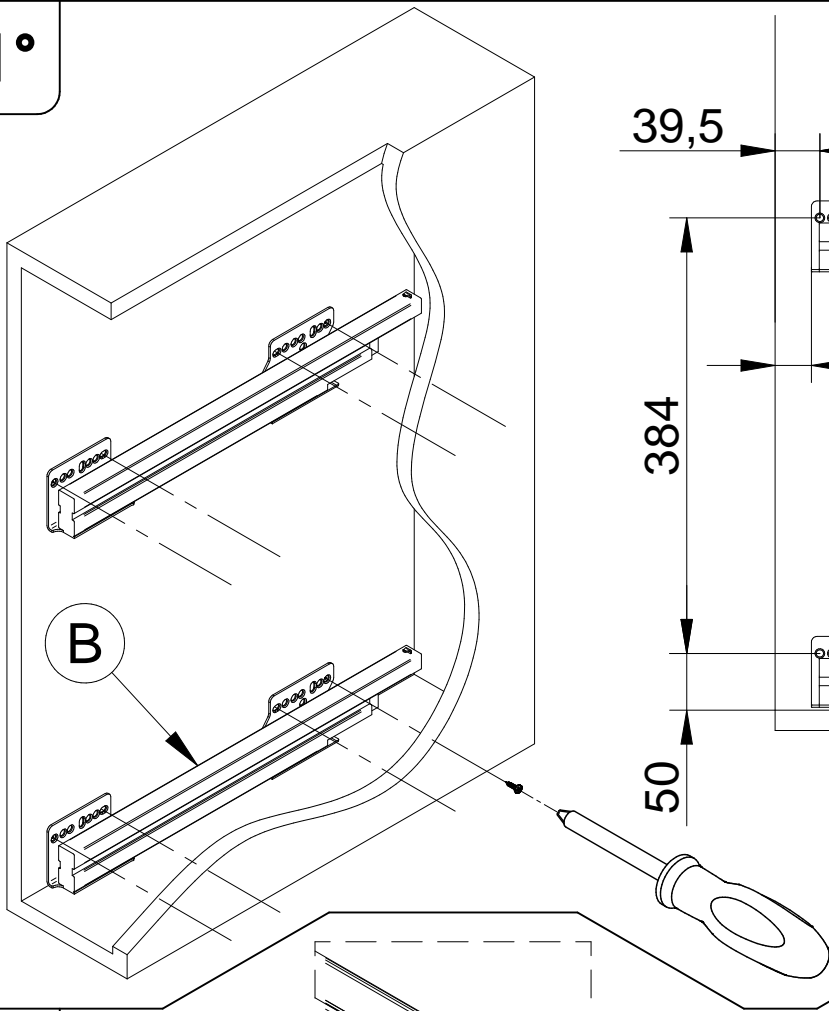


D x 2

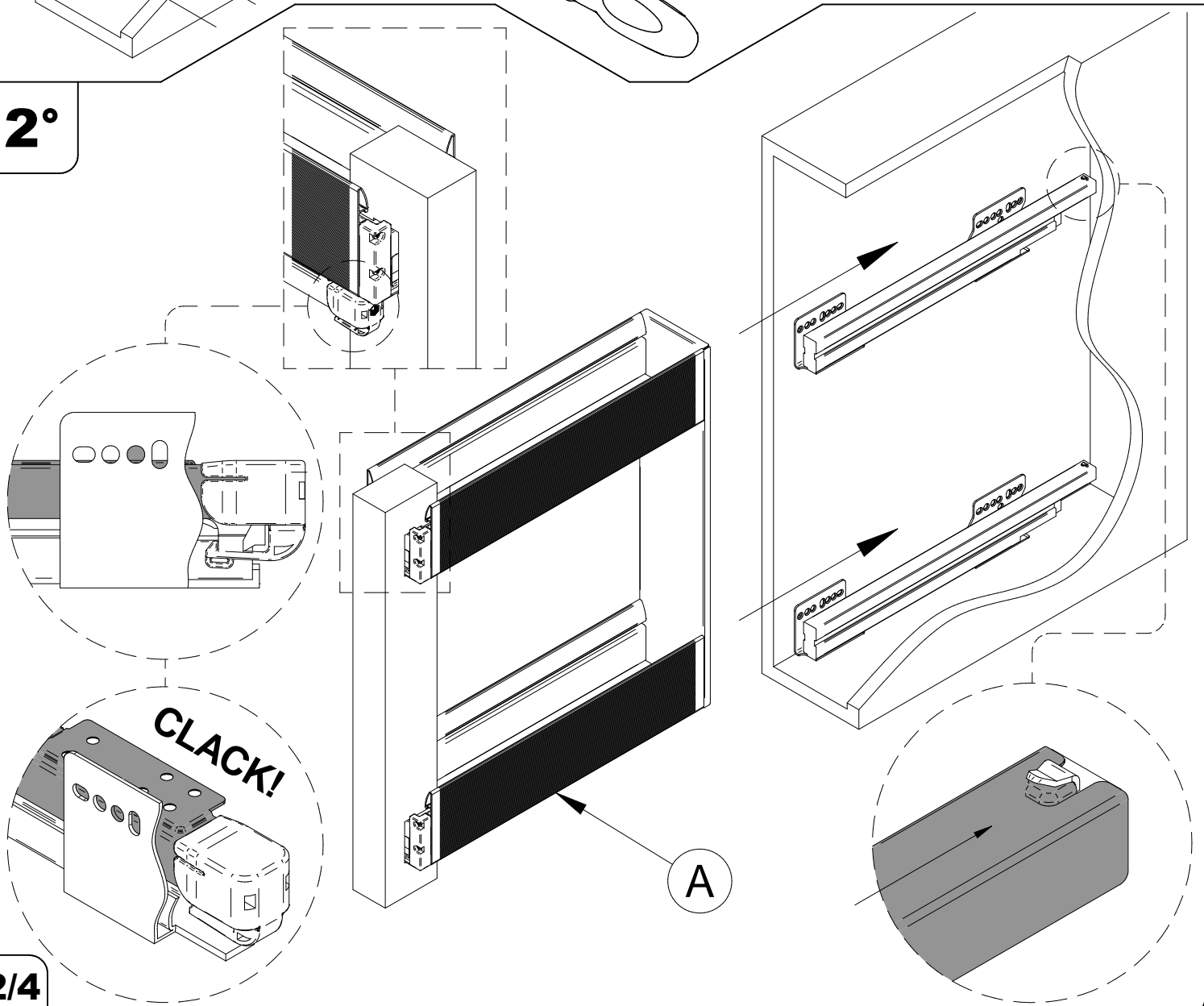
4004110071

1/4

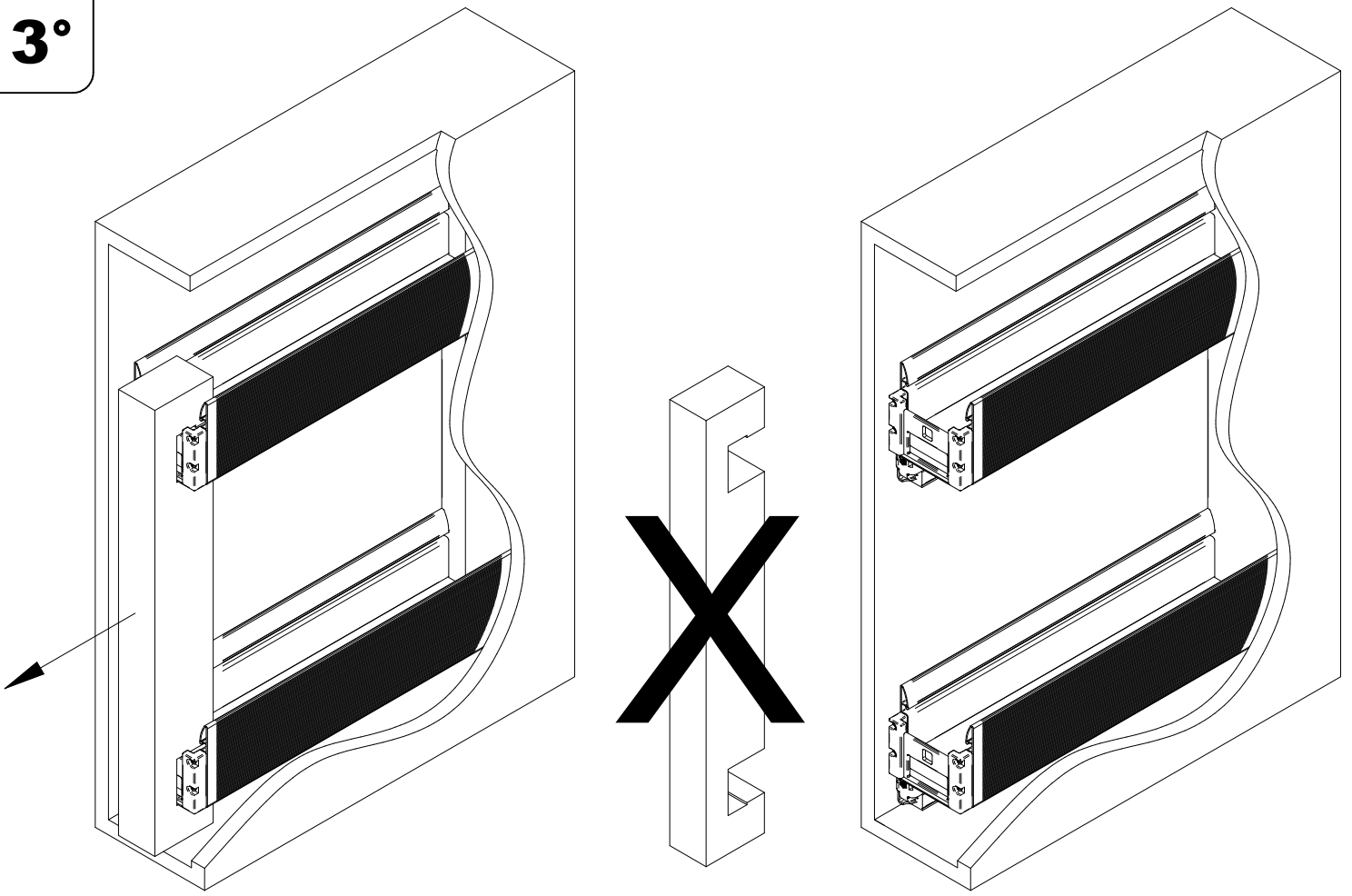
1°



2°



3°



4°

