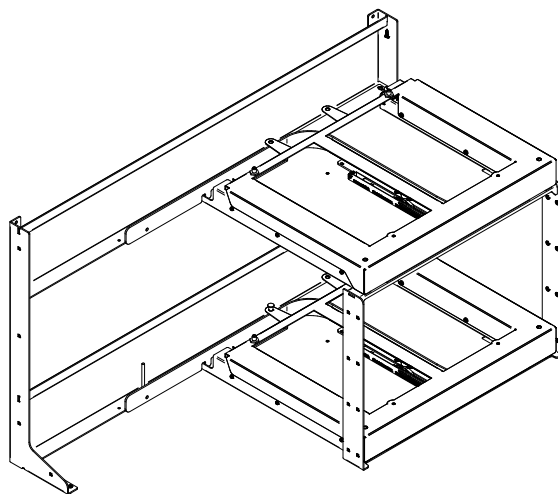
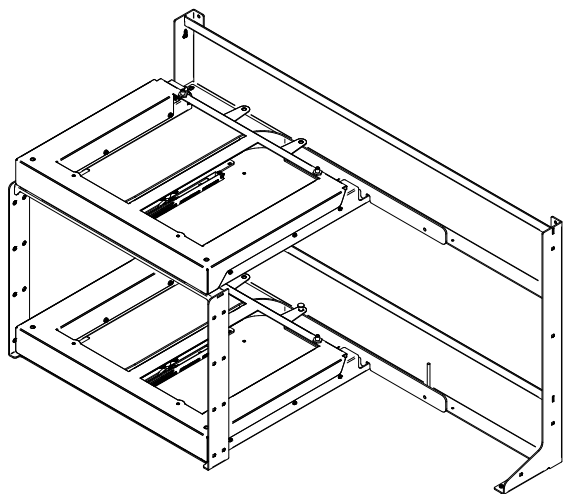


**Istruzioni di montaggio - Assembling instructions**  
**Notice de montage - Montageanleitung - Manual de montaje**

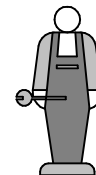


**L**

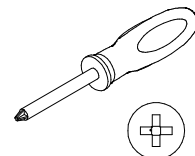
**R**



**30 min**

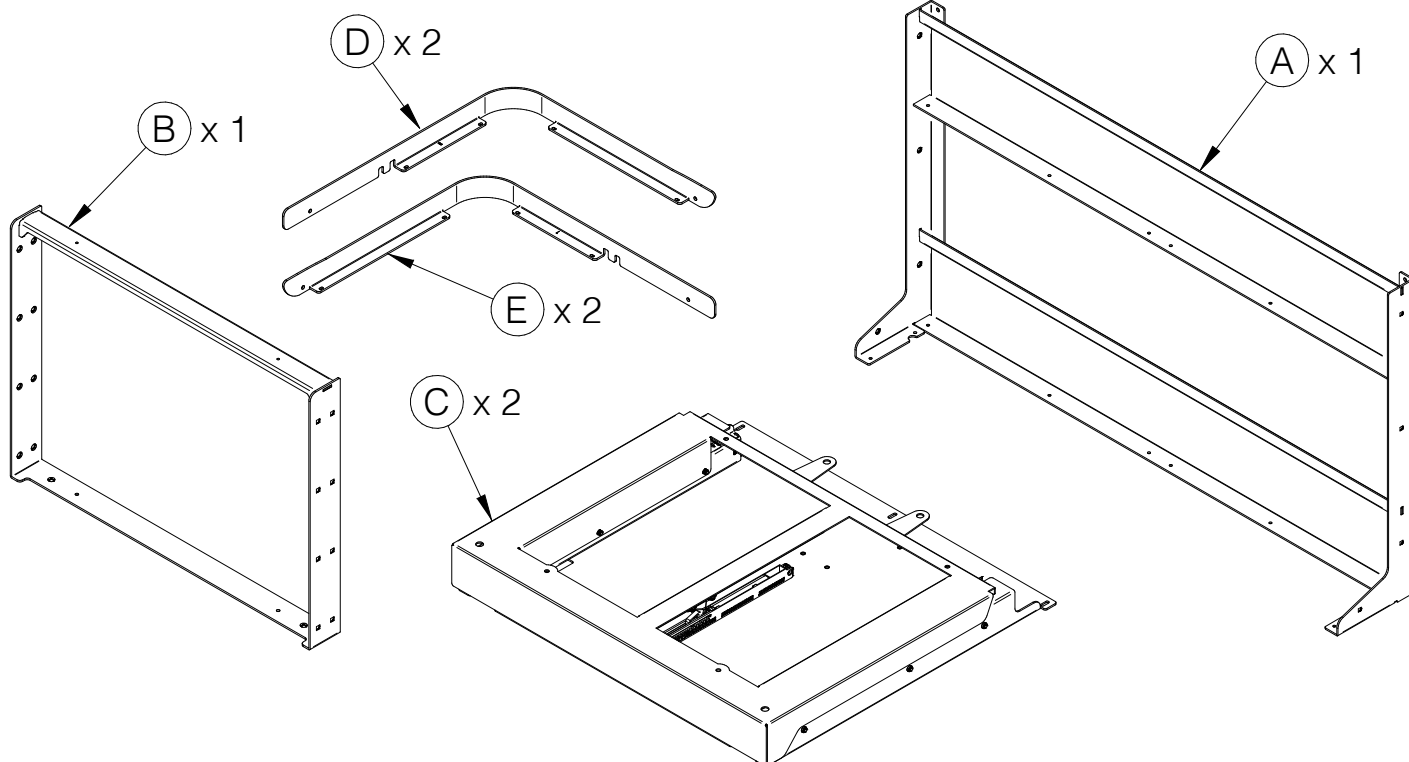


**x 1**



**40 kg**

**MAX**



Ø4 x 16

Ø4 x 16

Ø4 x 20

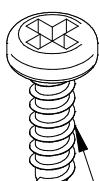
M4 x 8

M4 x 10

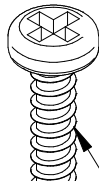
M4



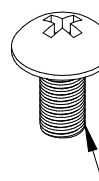
**F x 10**



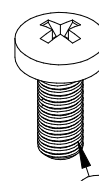
**G x 4**



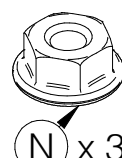
**H x 5**



**L x 10**



**M x 3**

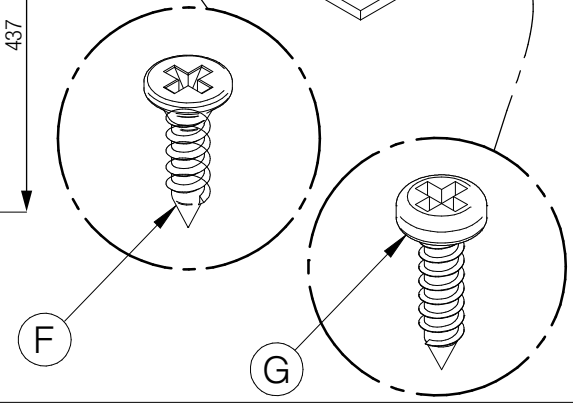
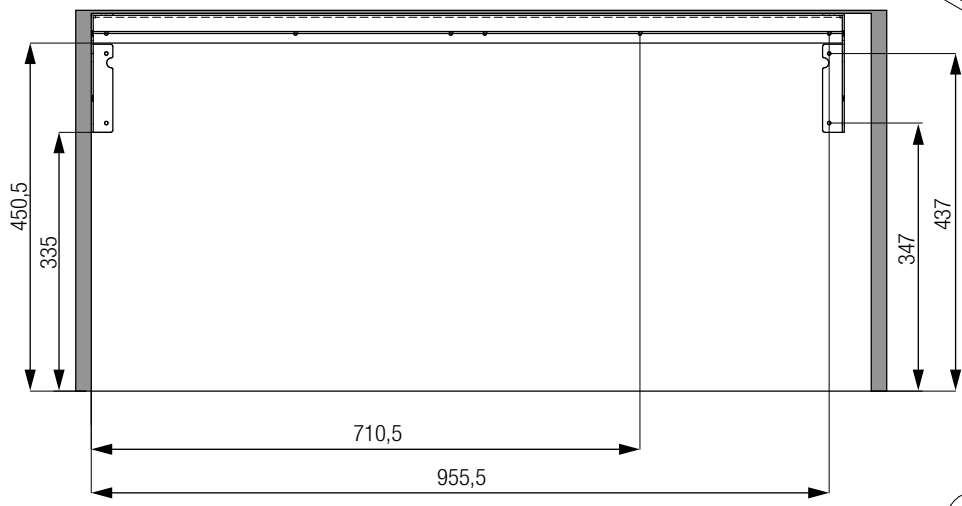
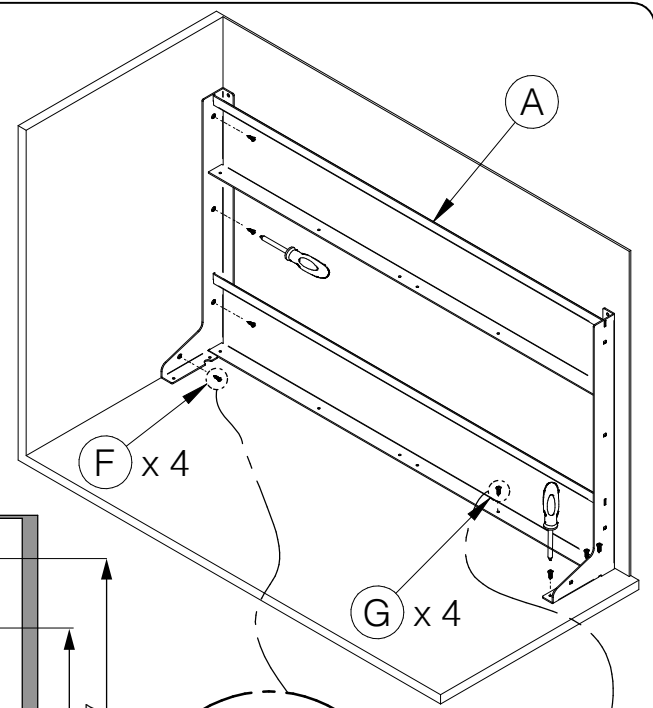
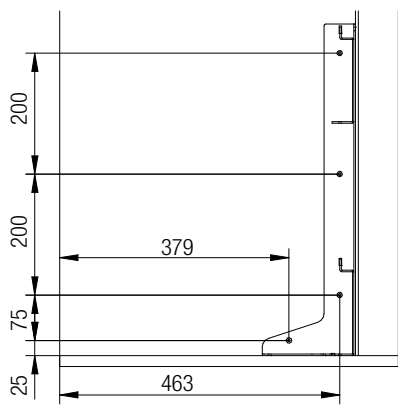


**N x 3**

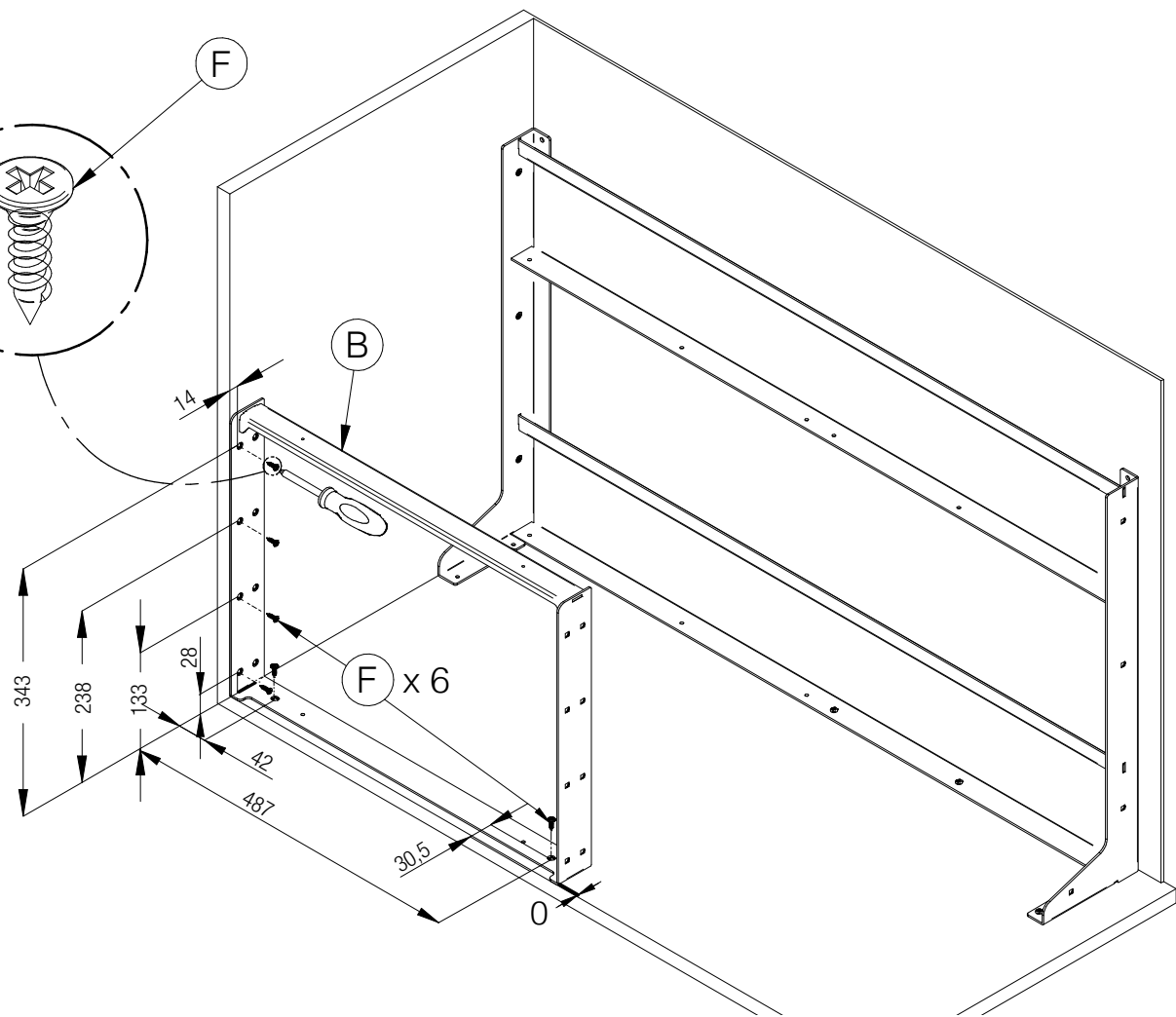
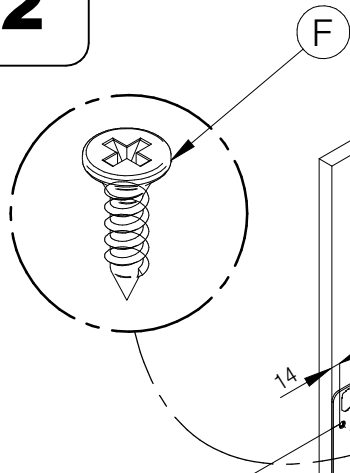
**4004110233**

5/02/2020

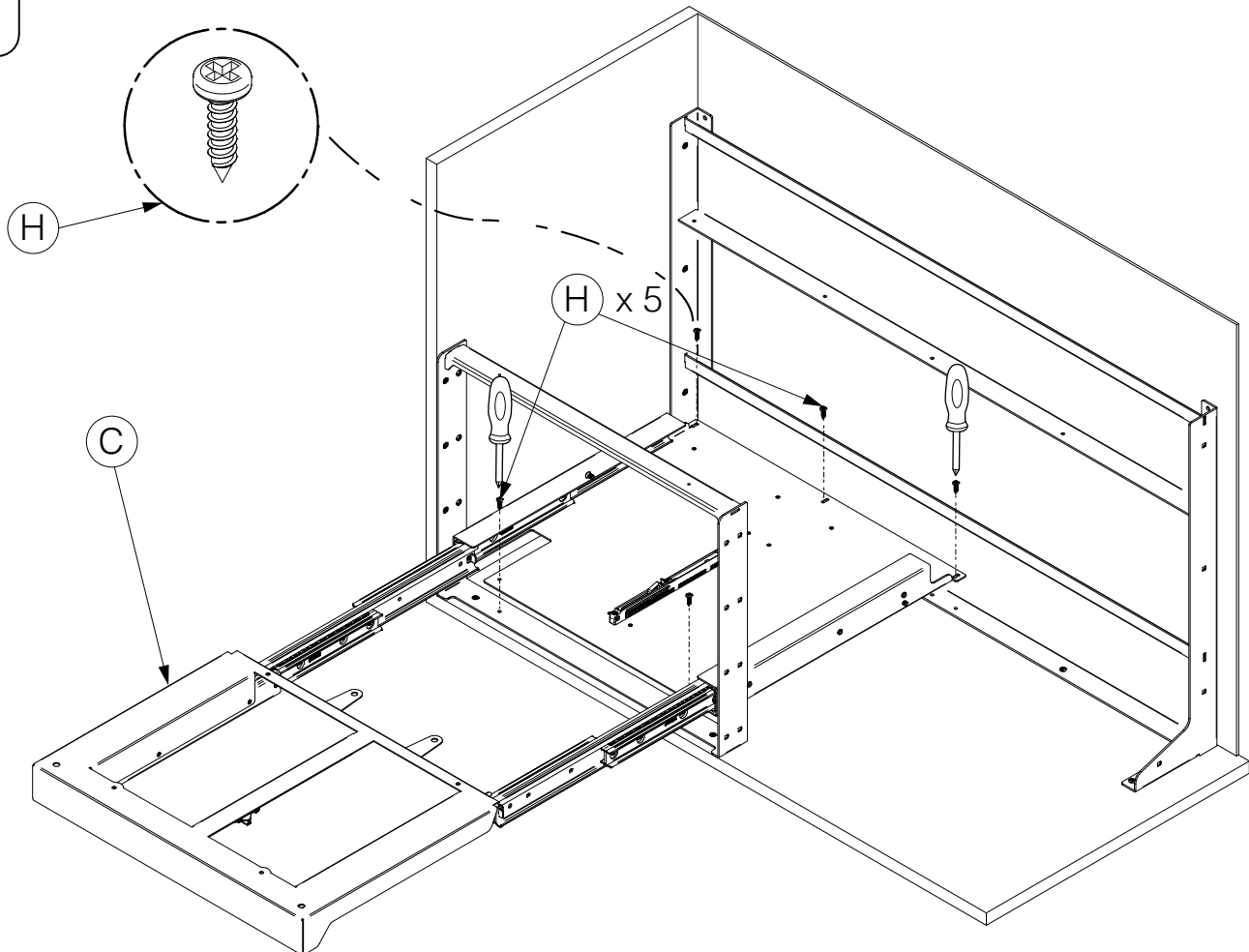
1°



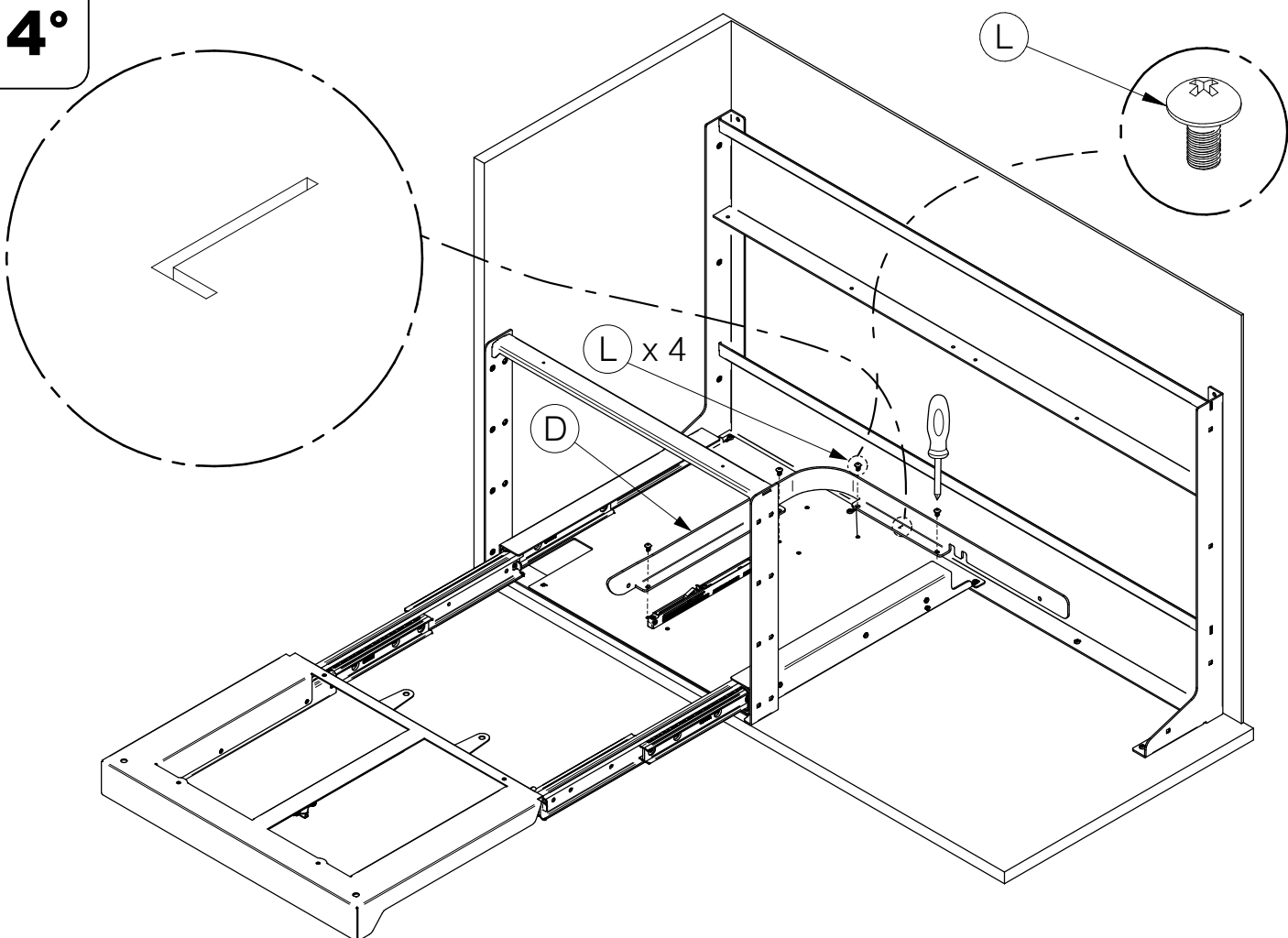
2°



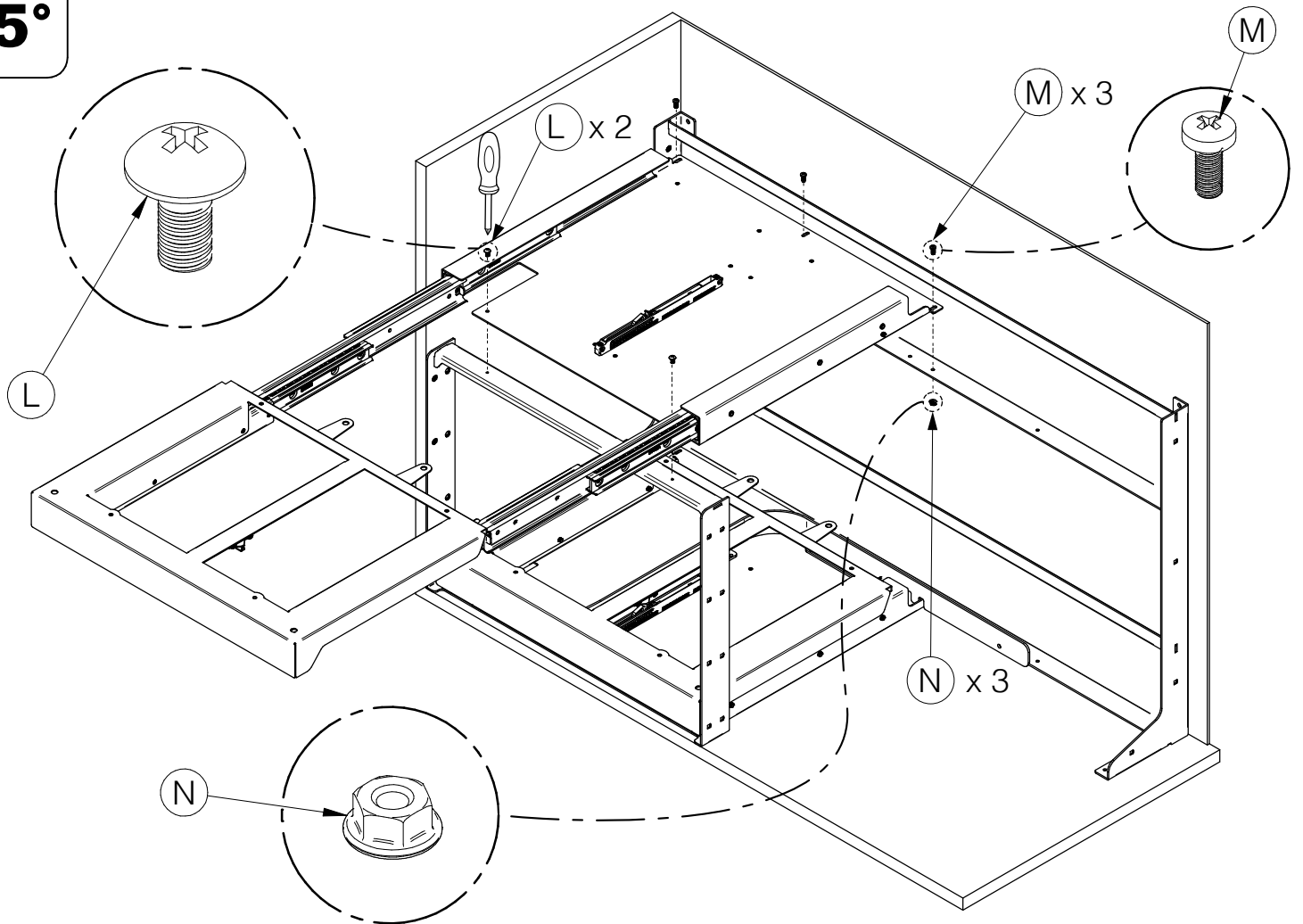
3°



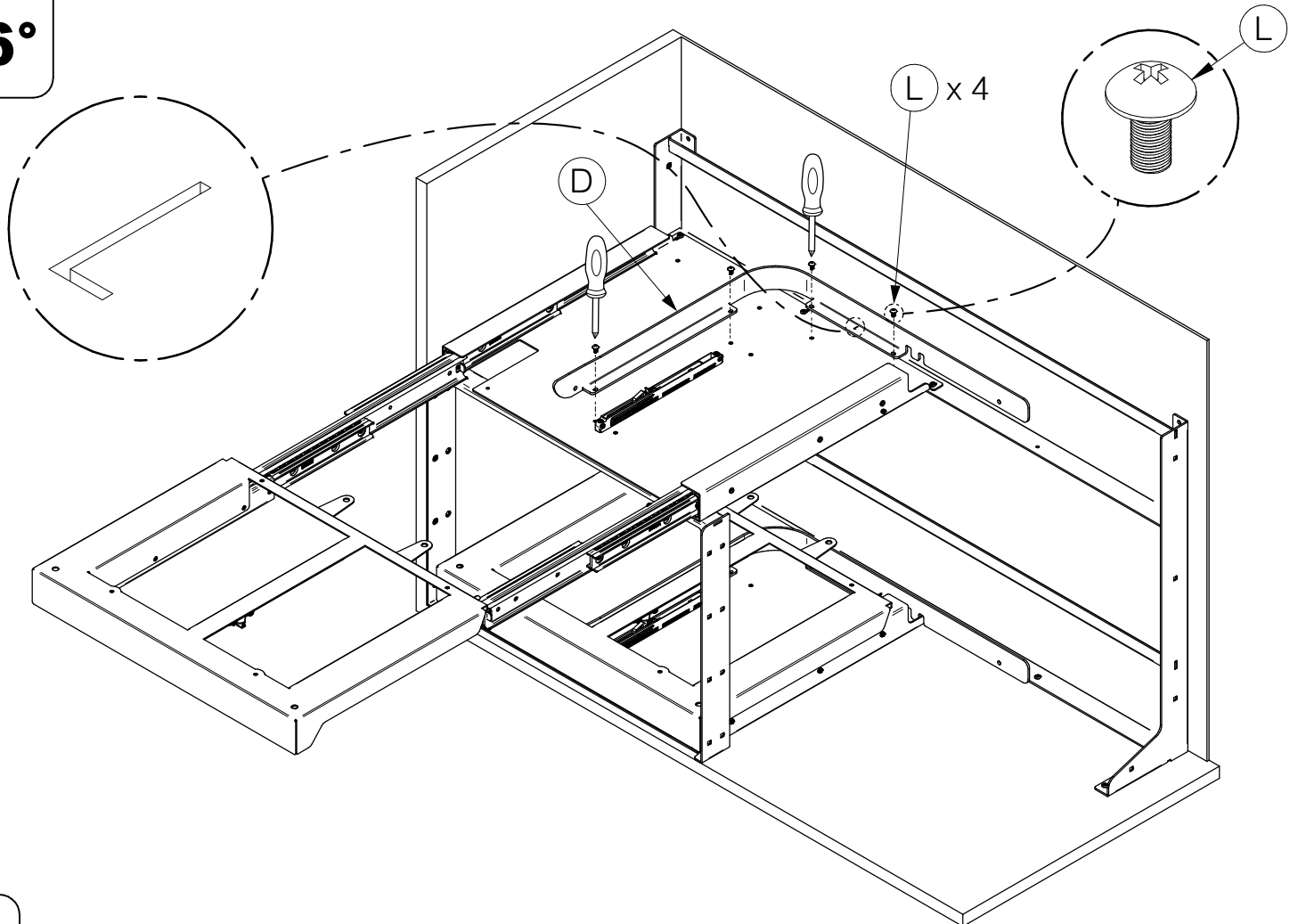
4°



5°

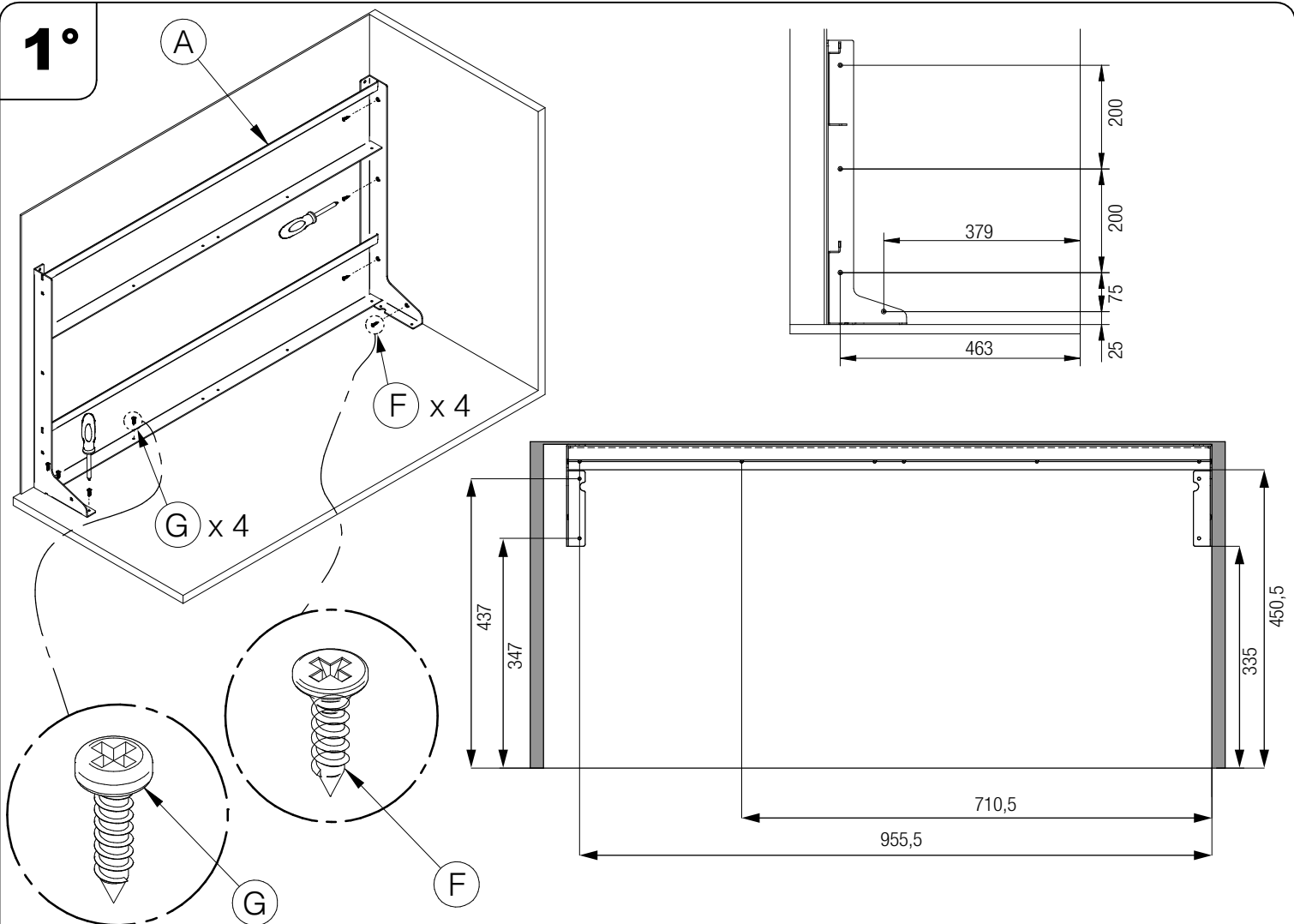


6°

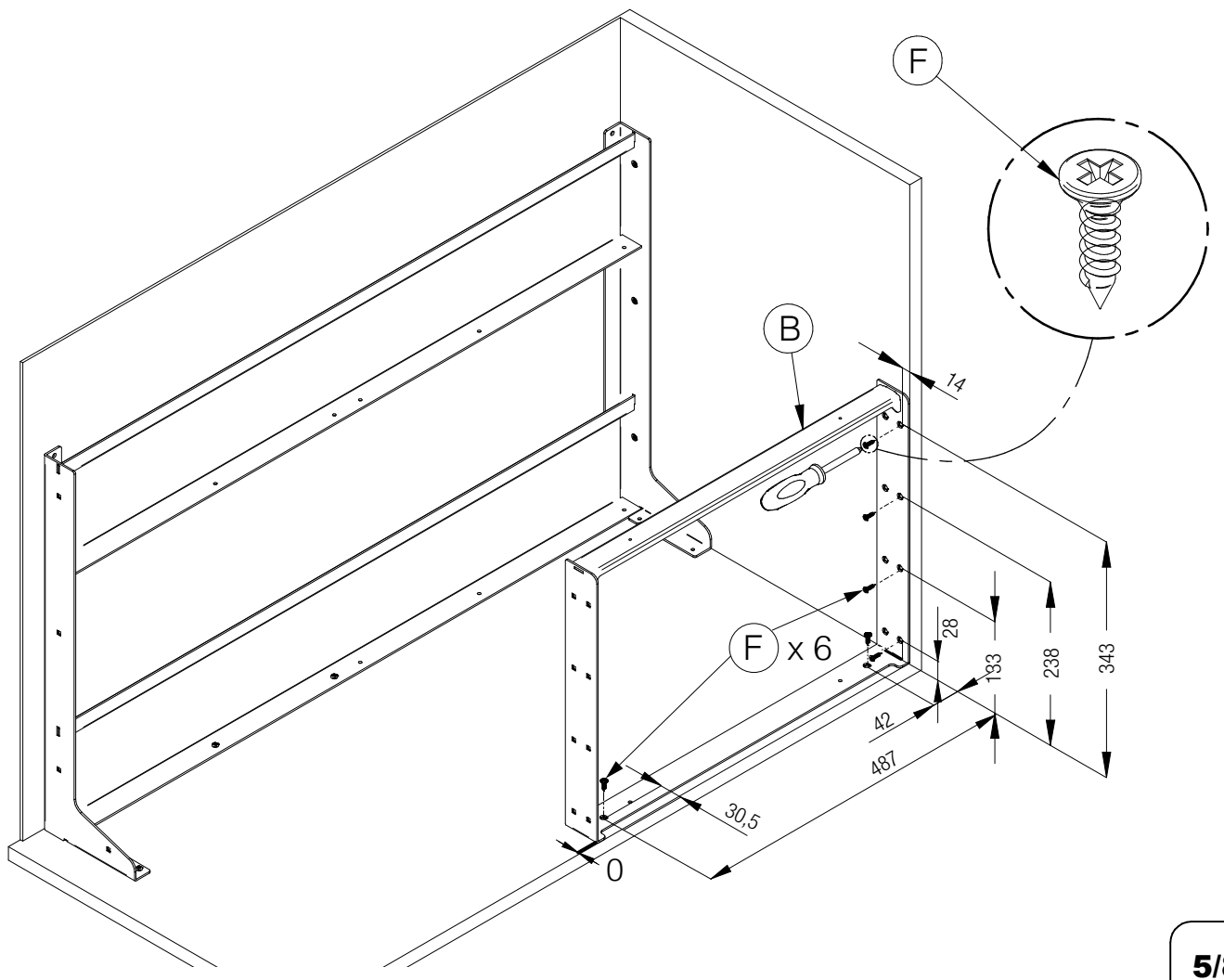




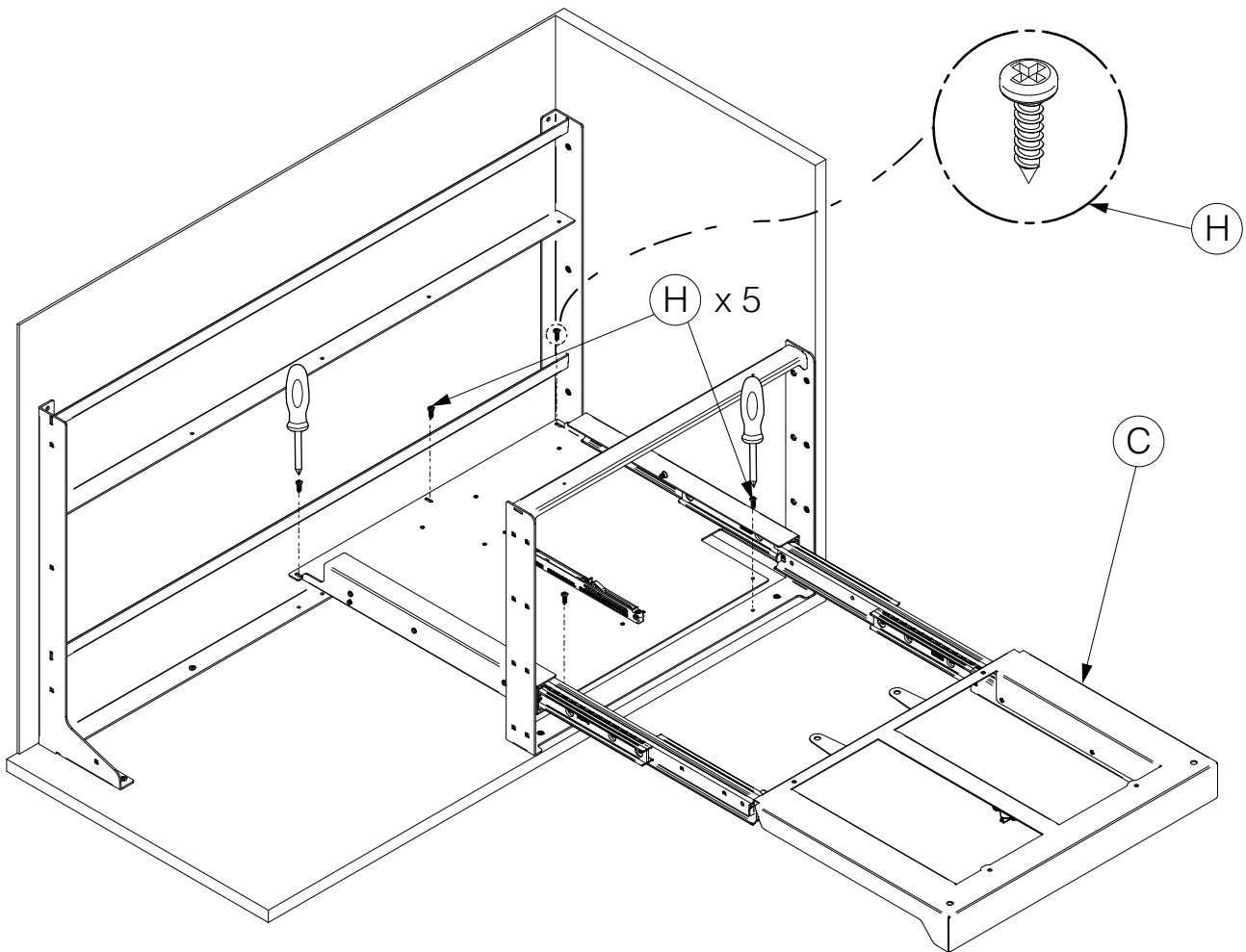
1°



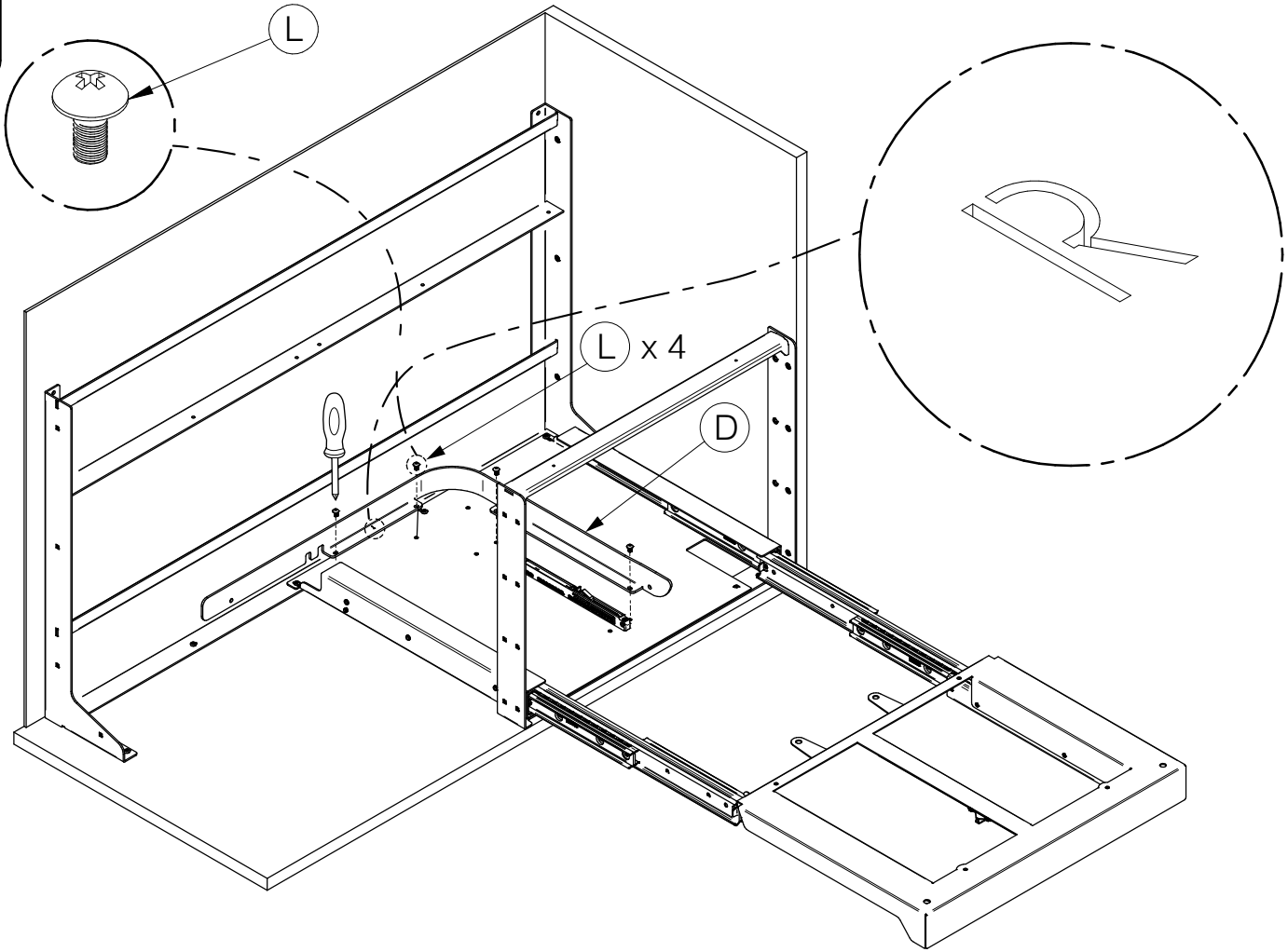
2°



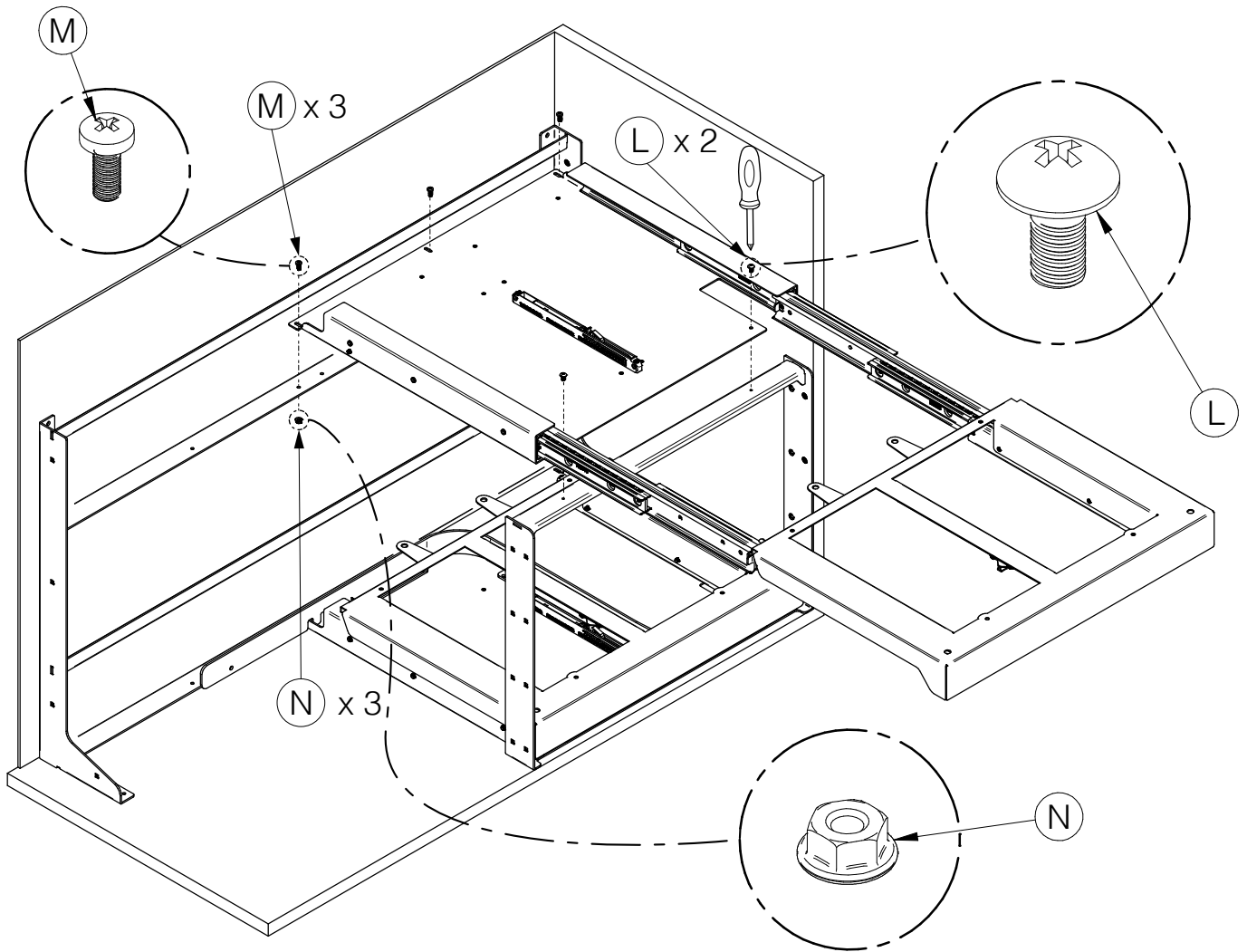
3°



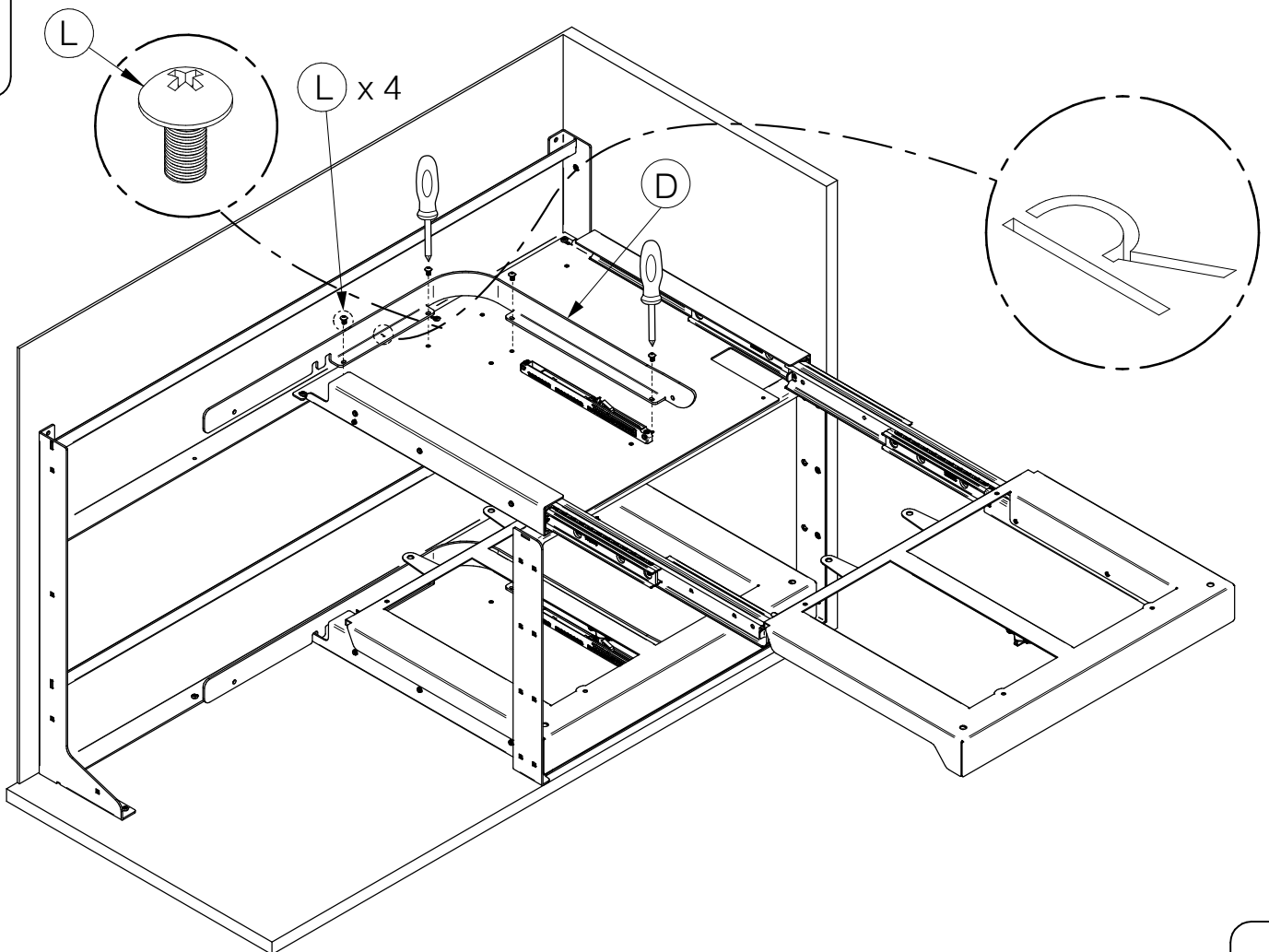
4°

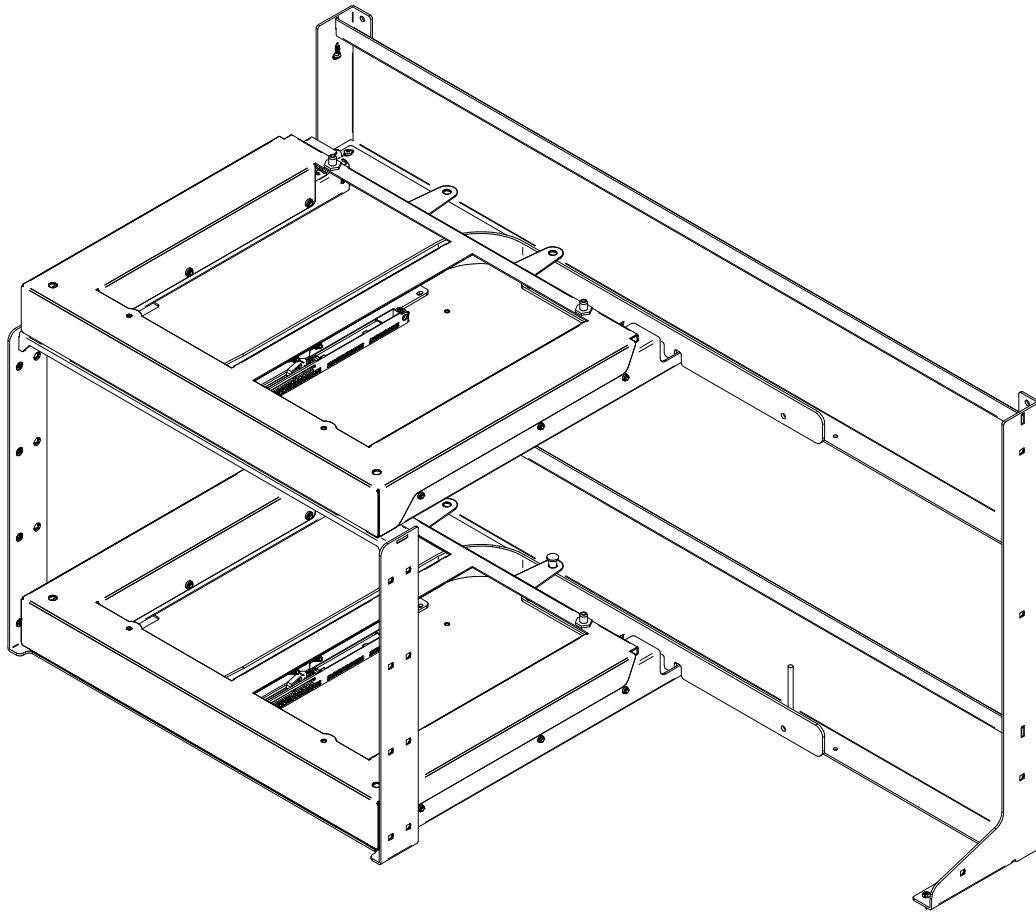
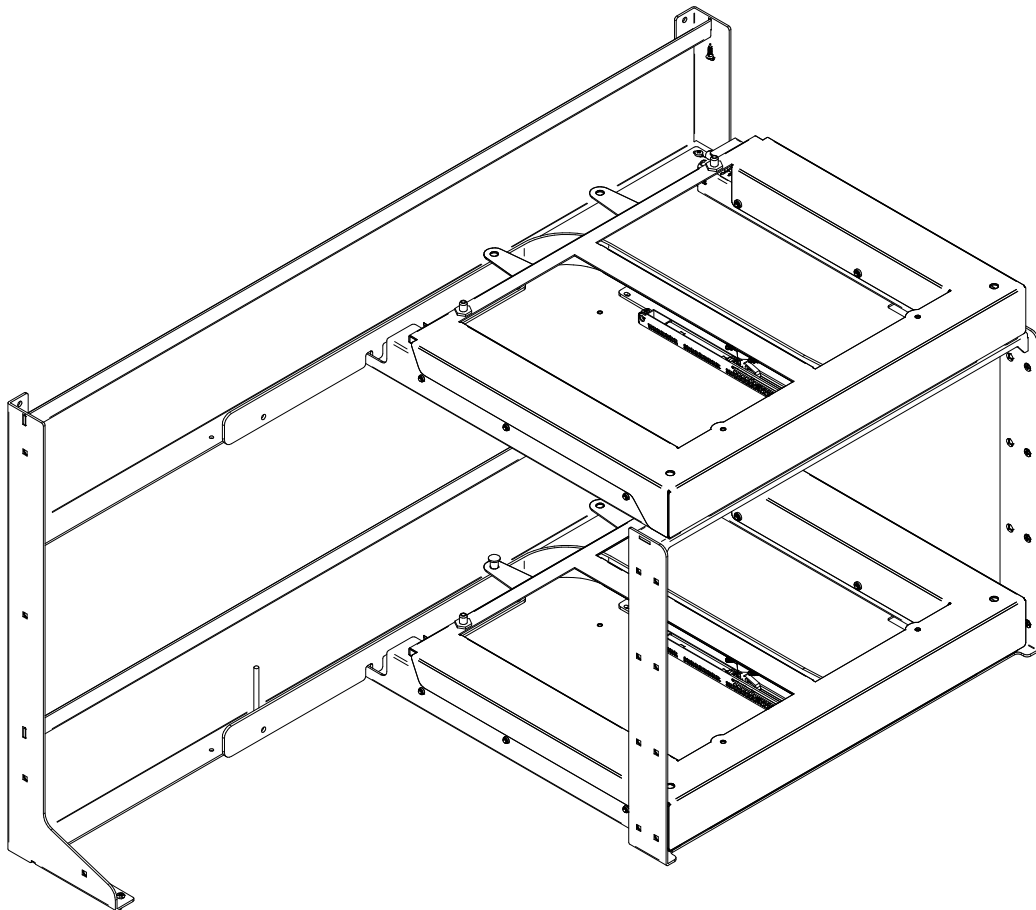


5°

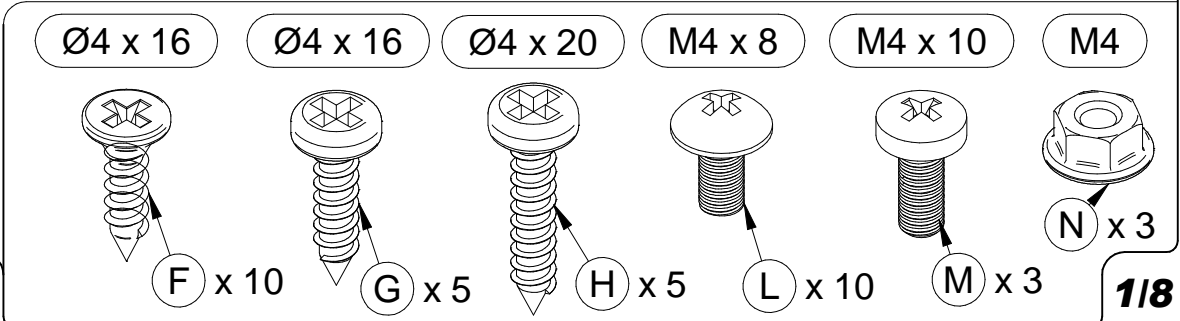
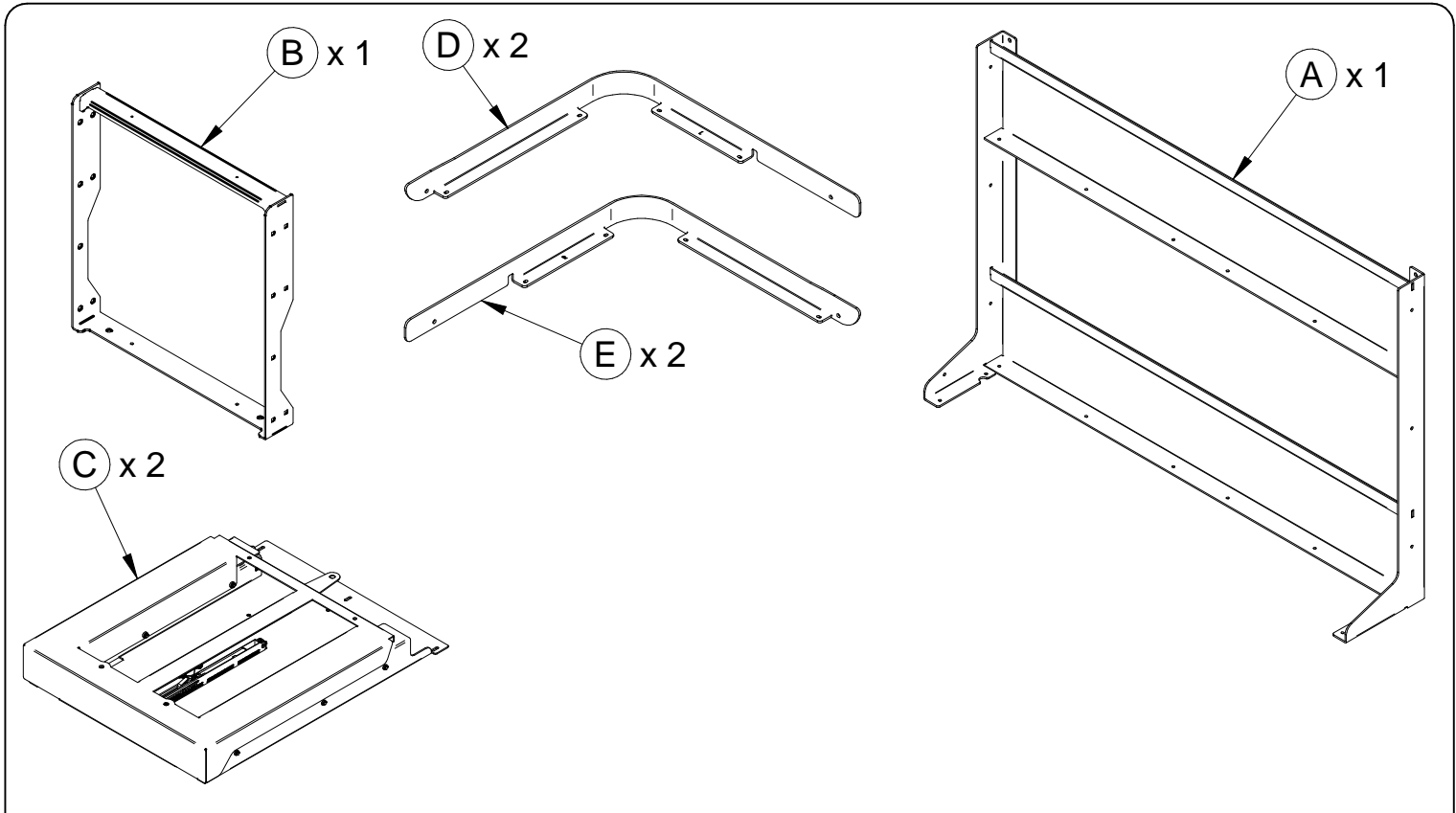
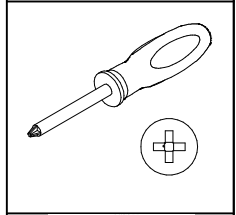
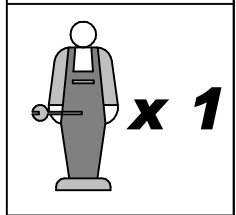
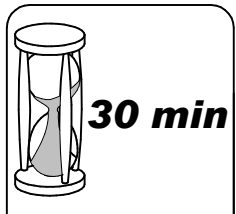
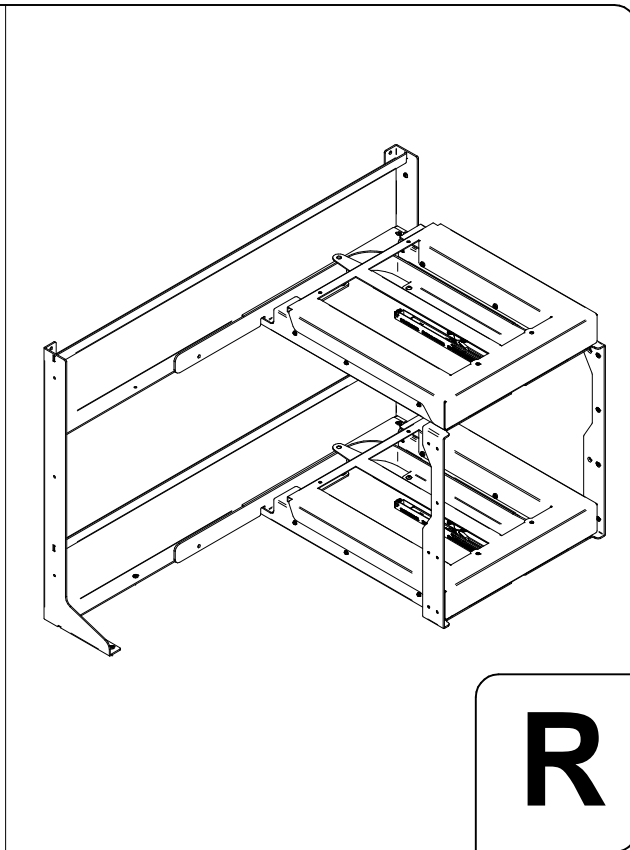
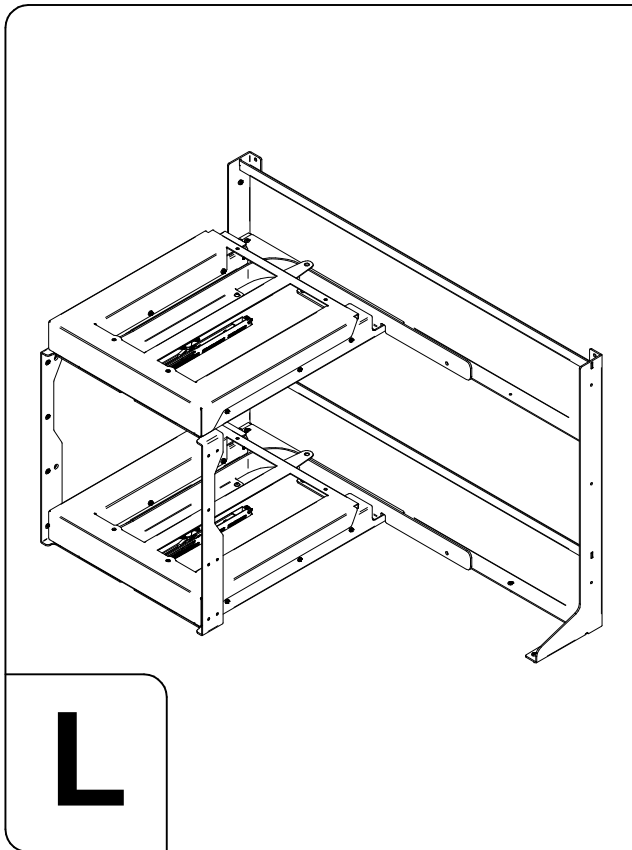


6°

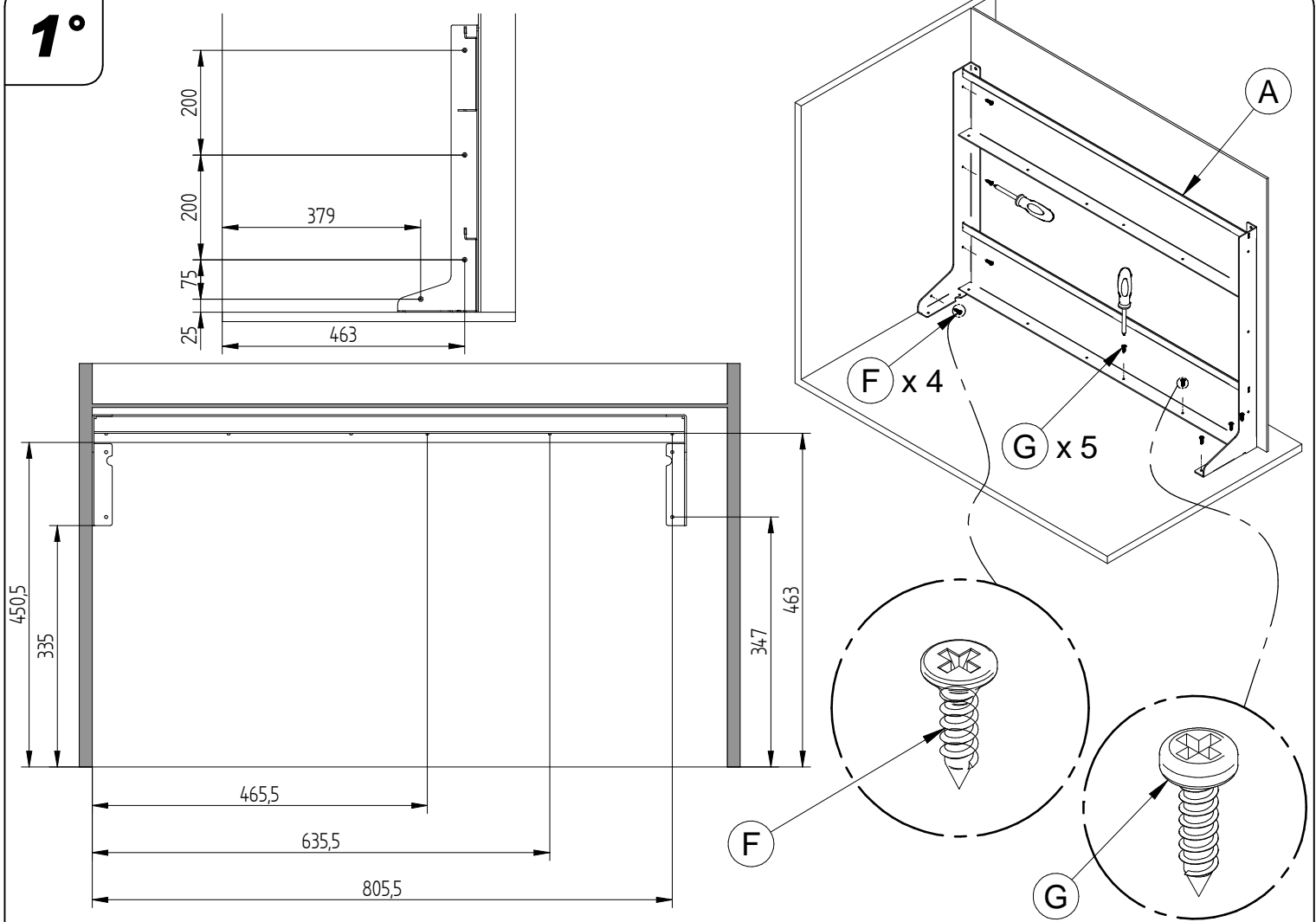


**L****Montaggio sinistro - Left version - Montage gauche - Montaje izquierdo - Linksseitige montage****R****Montaggio destro - Right version - Montage droit - Montaje derecho - Rechtsseitige montage**

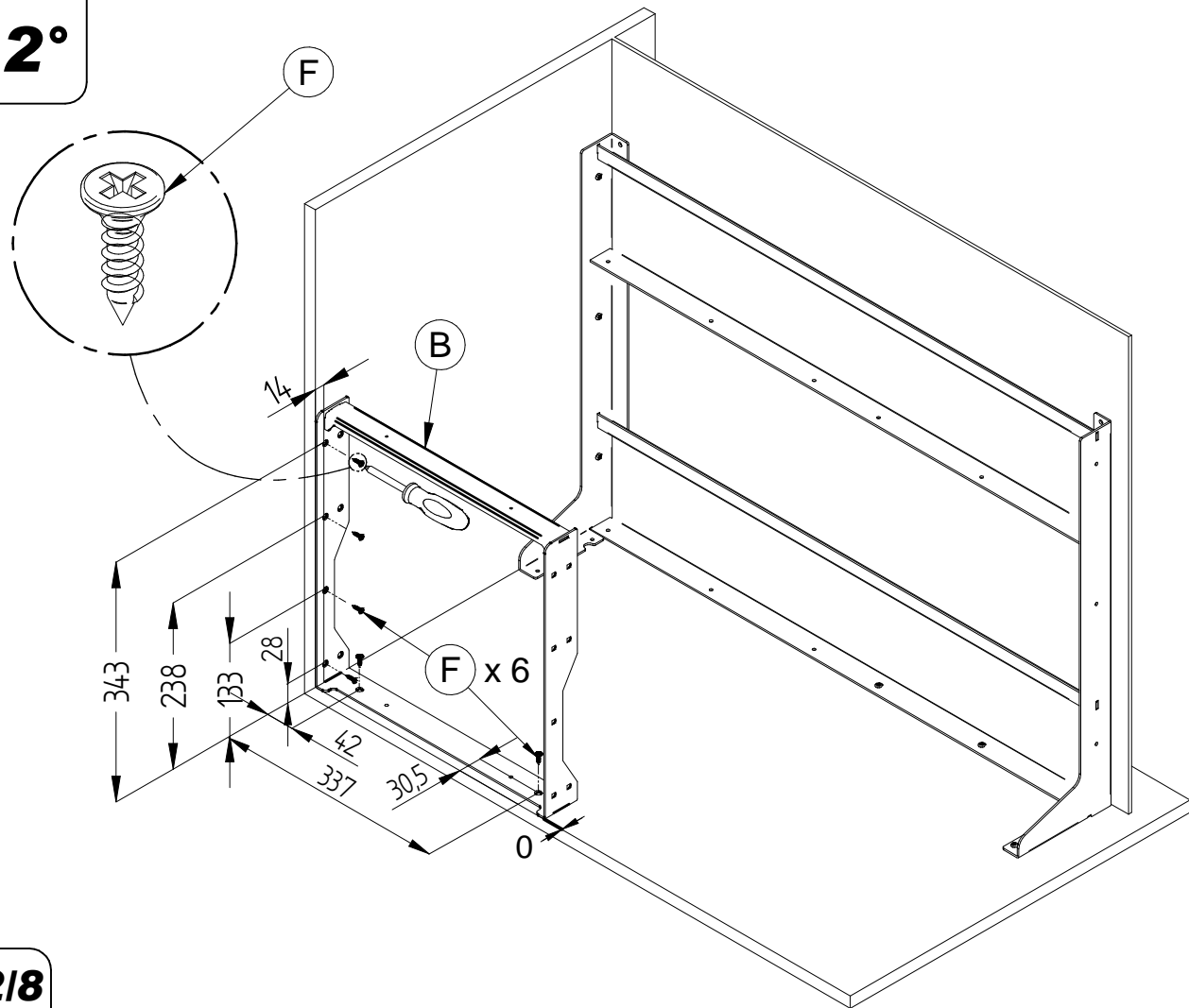
**Istruzioni di montaggio - Assembling instructions**  
**Notice de montage - Montageanleitung - Manual de montaje**



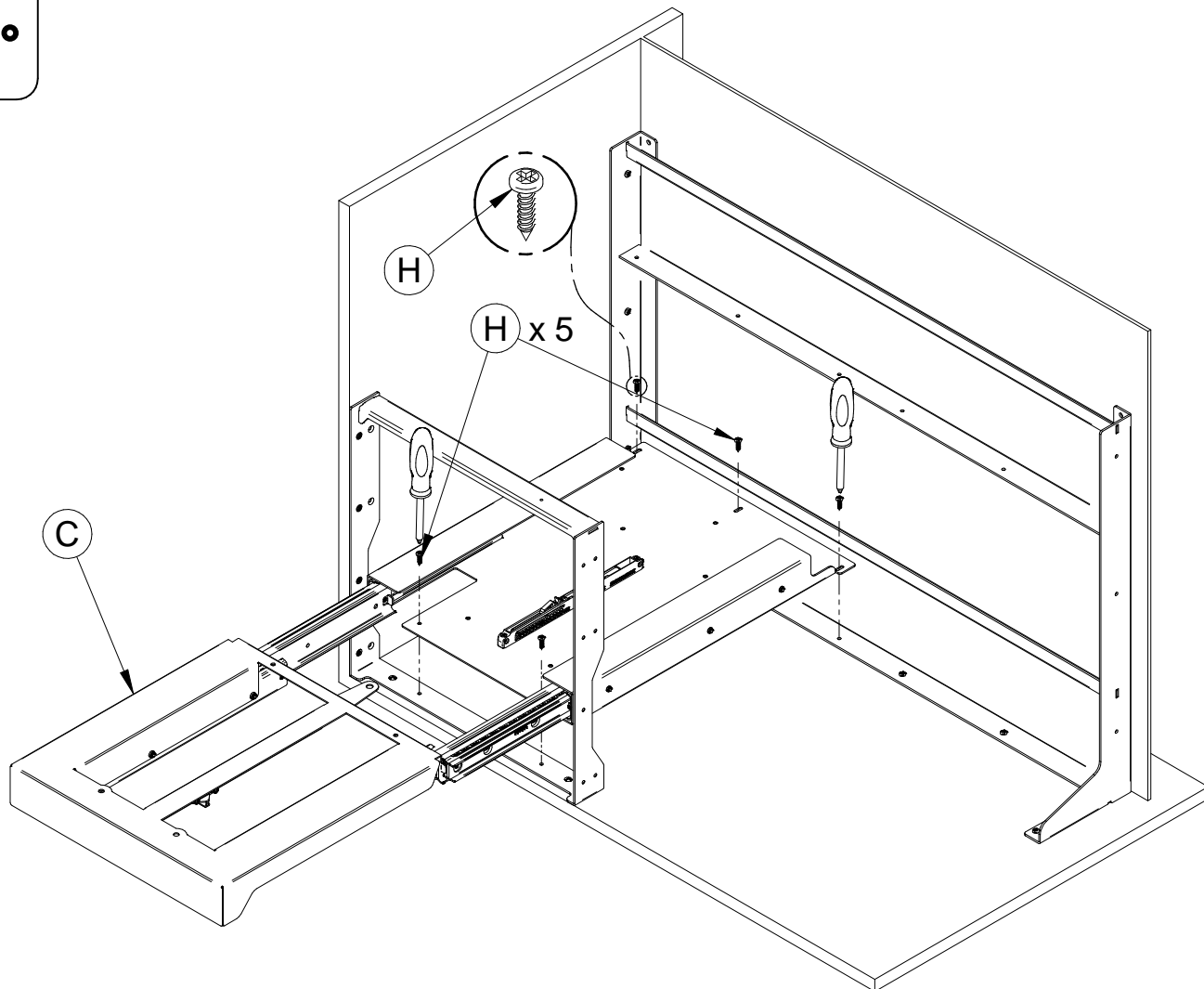
1°



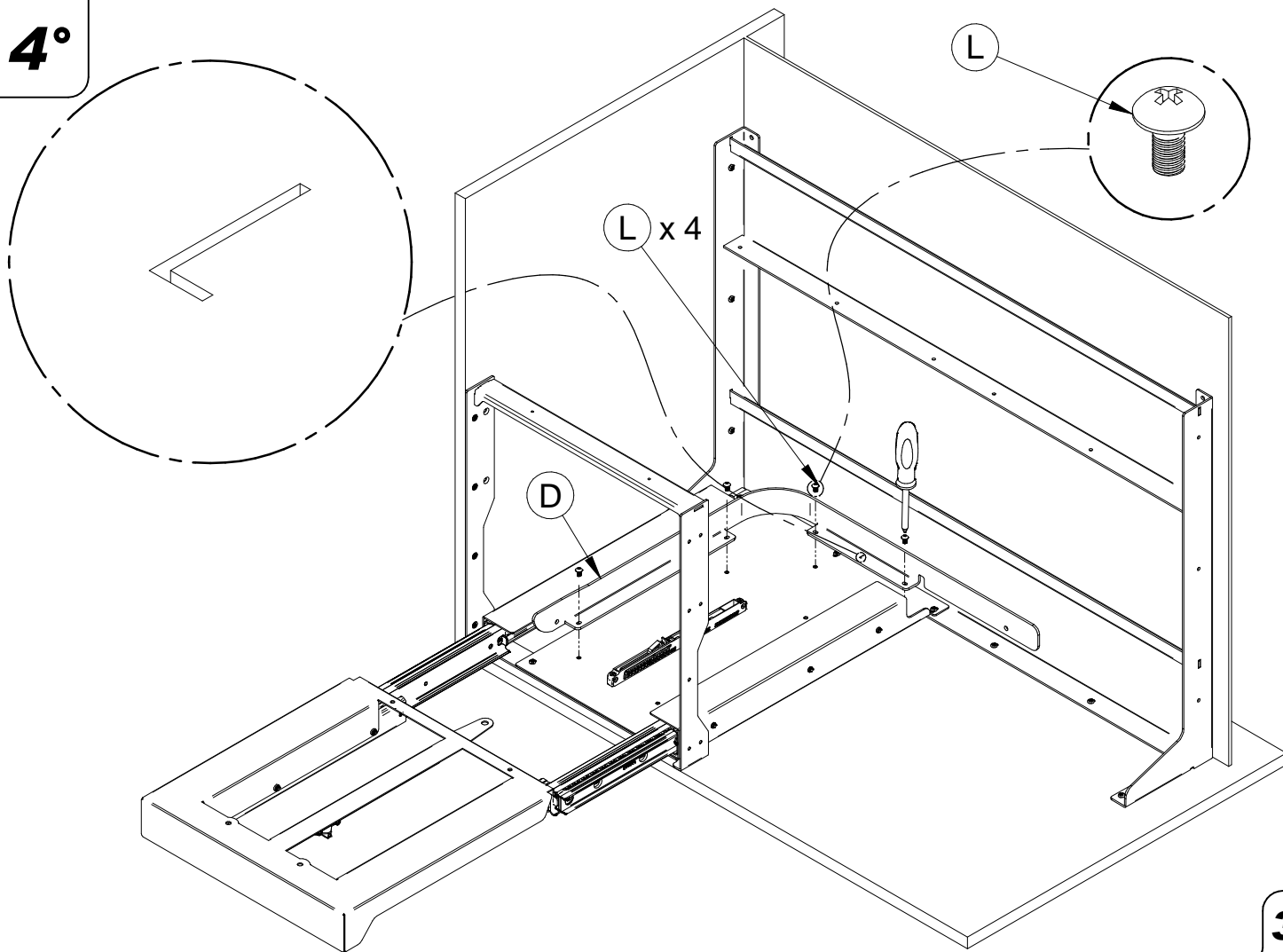
2°



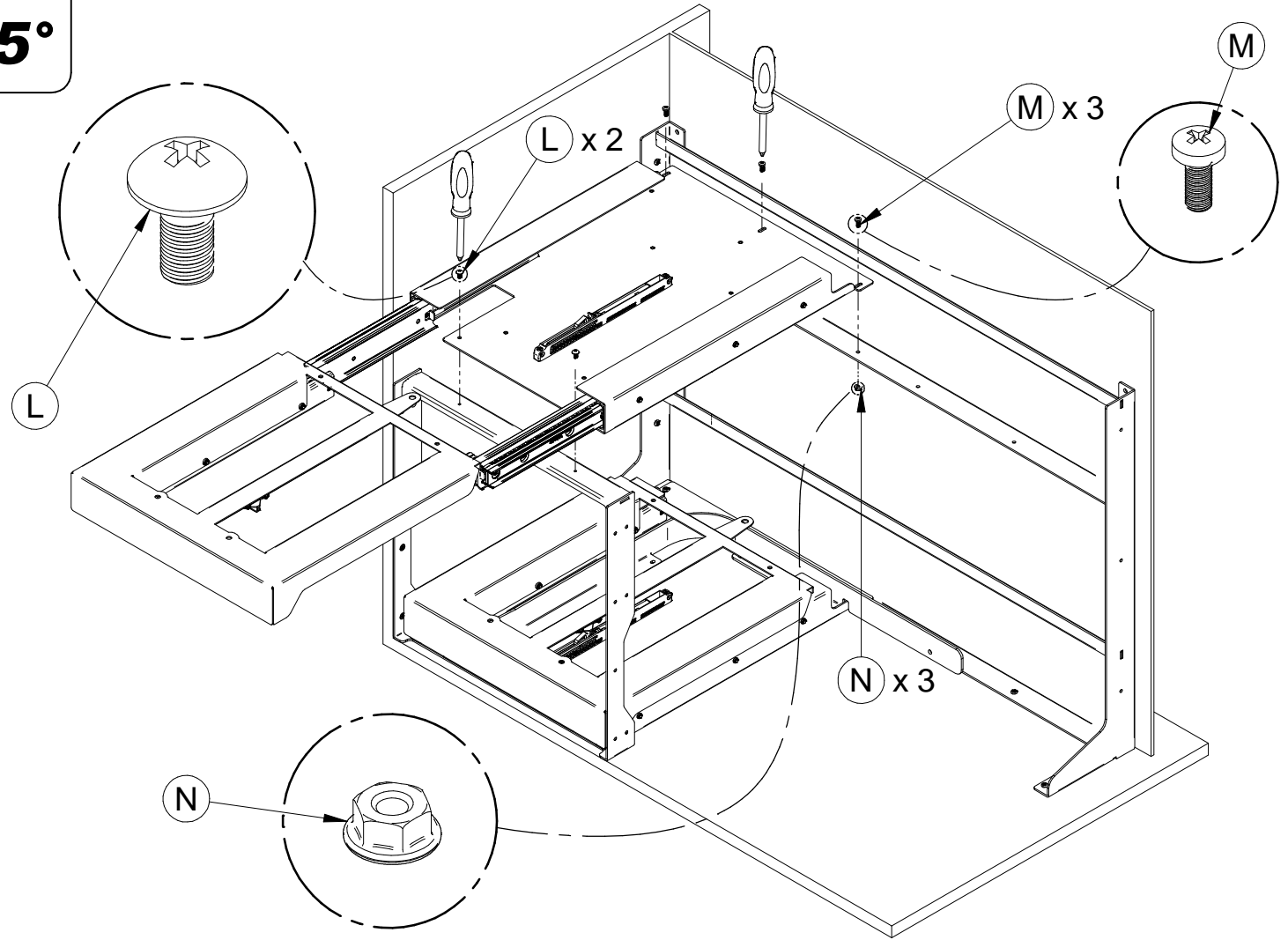
3°



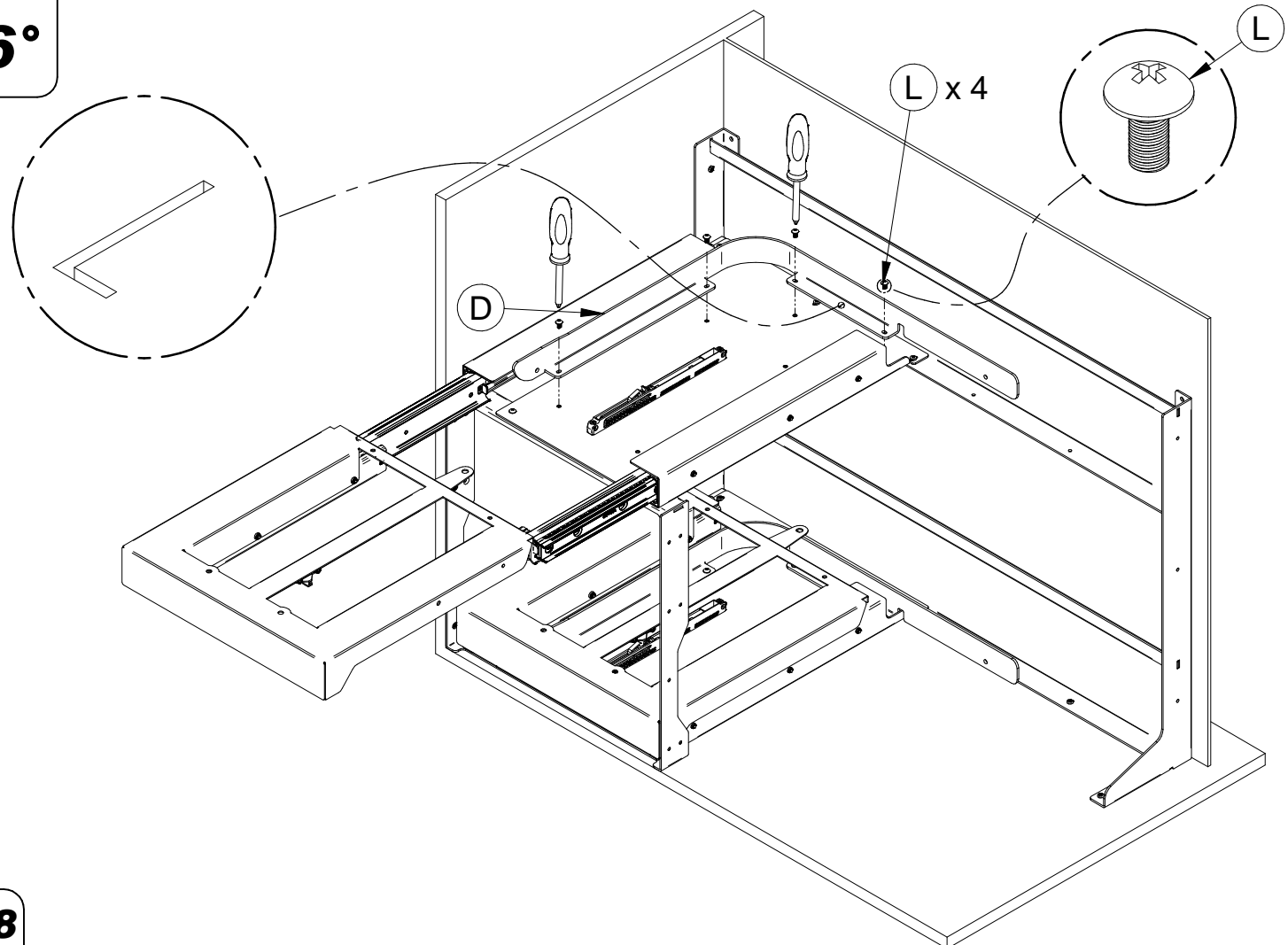
4°



5°

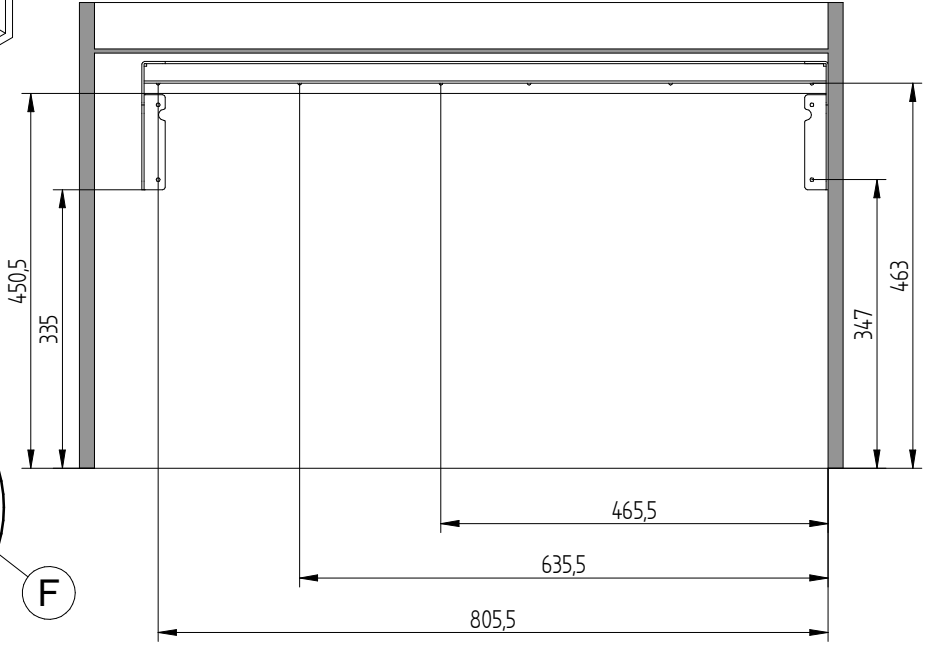
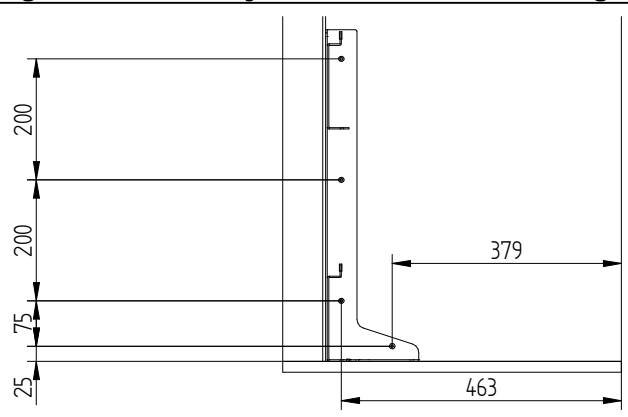
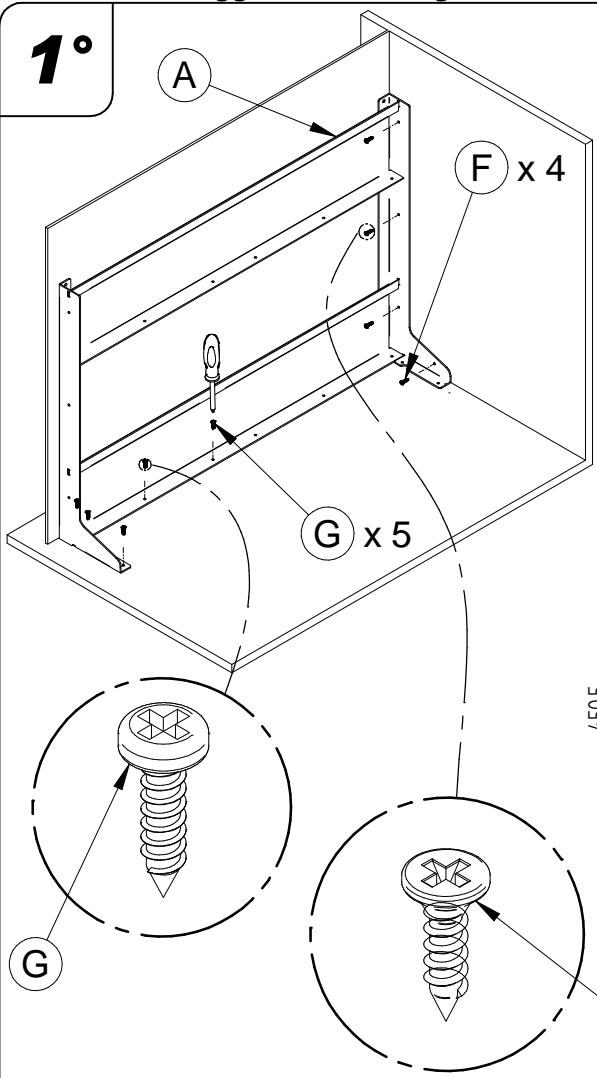


6°

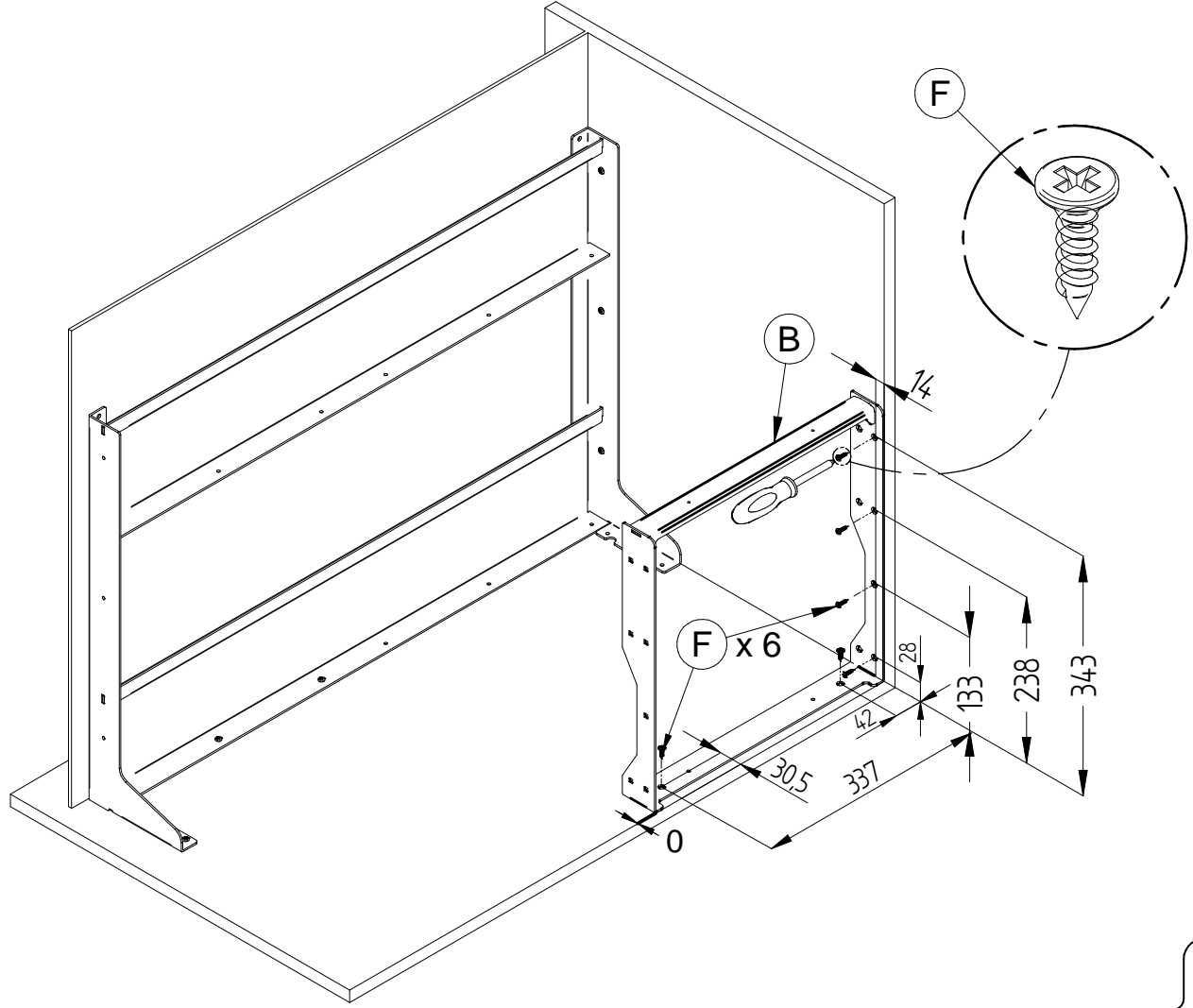




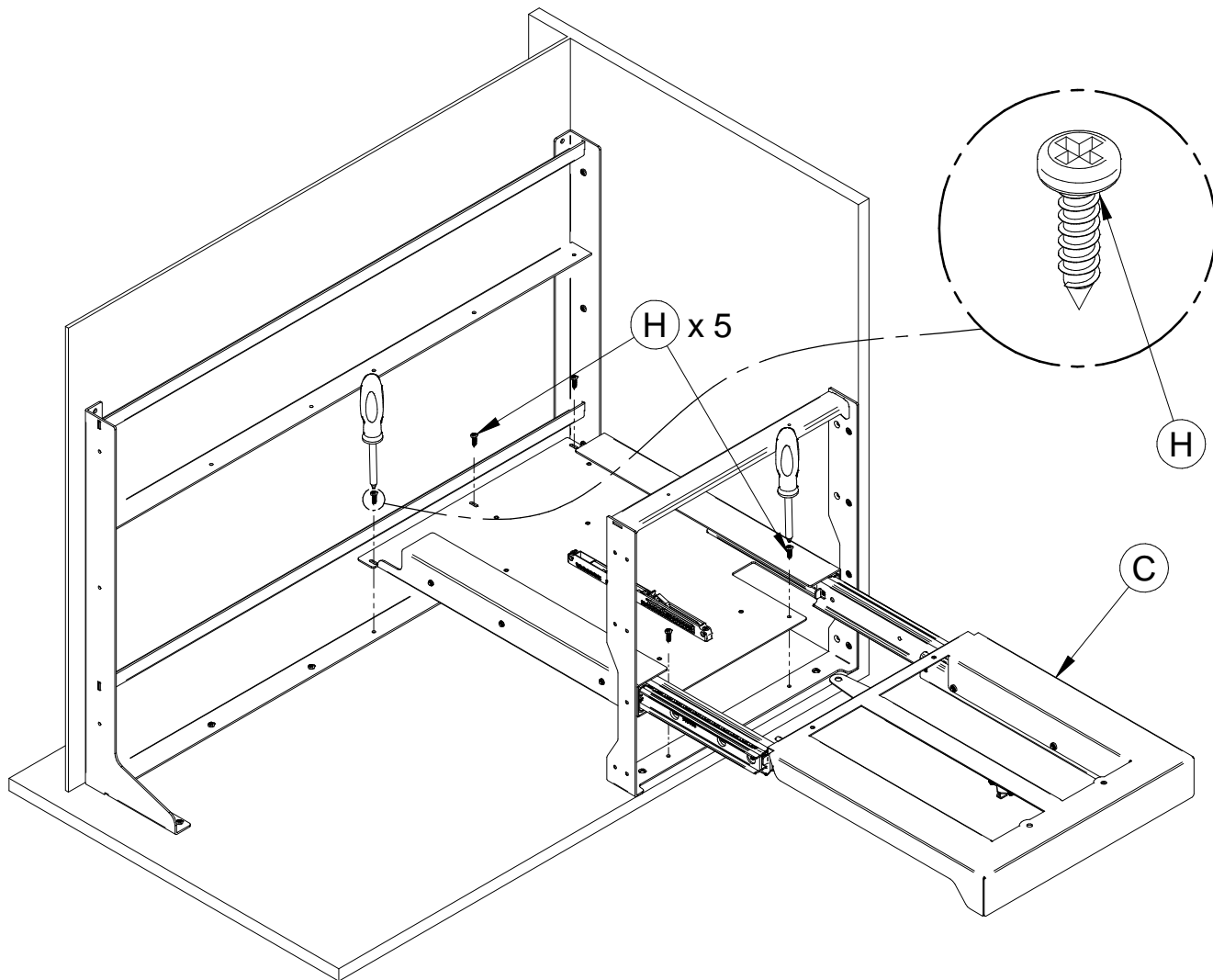
1°



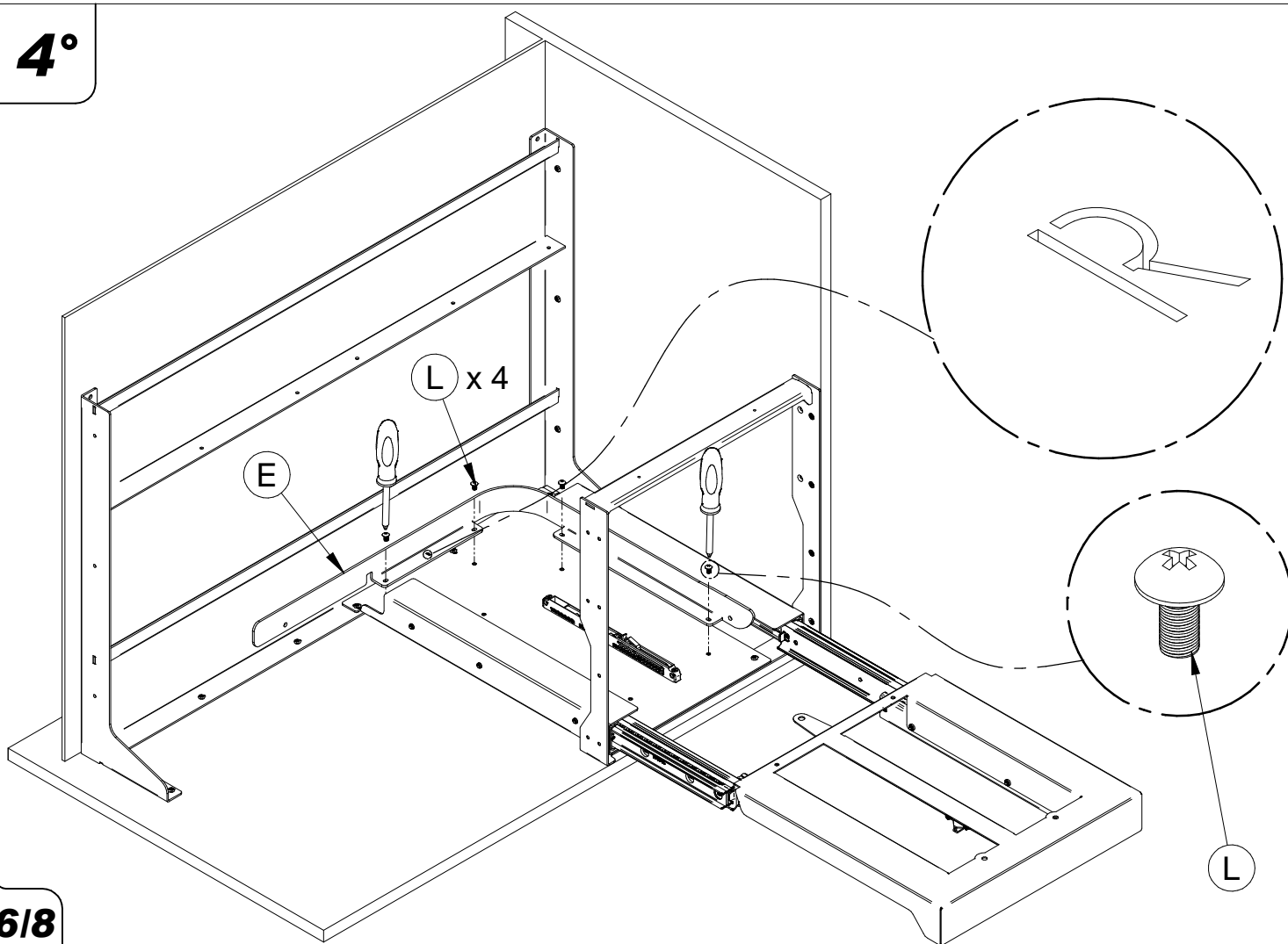
2°



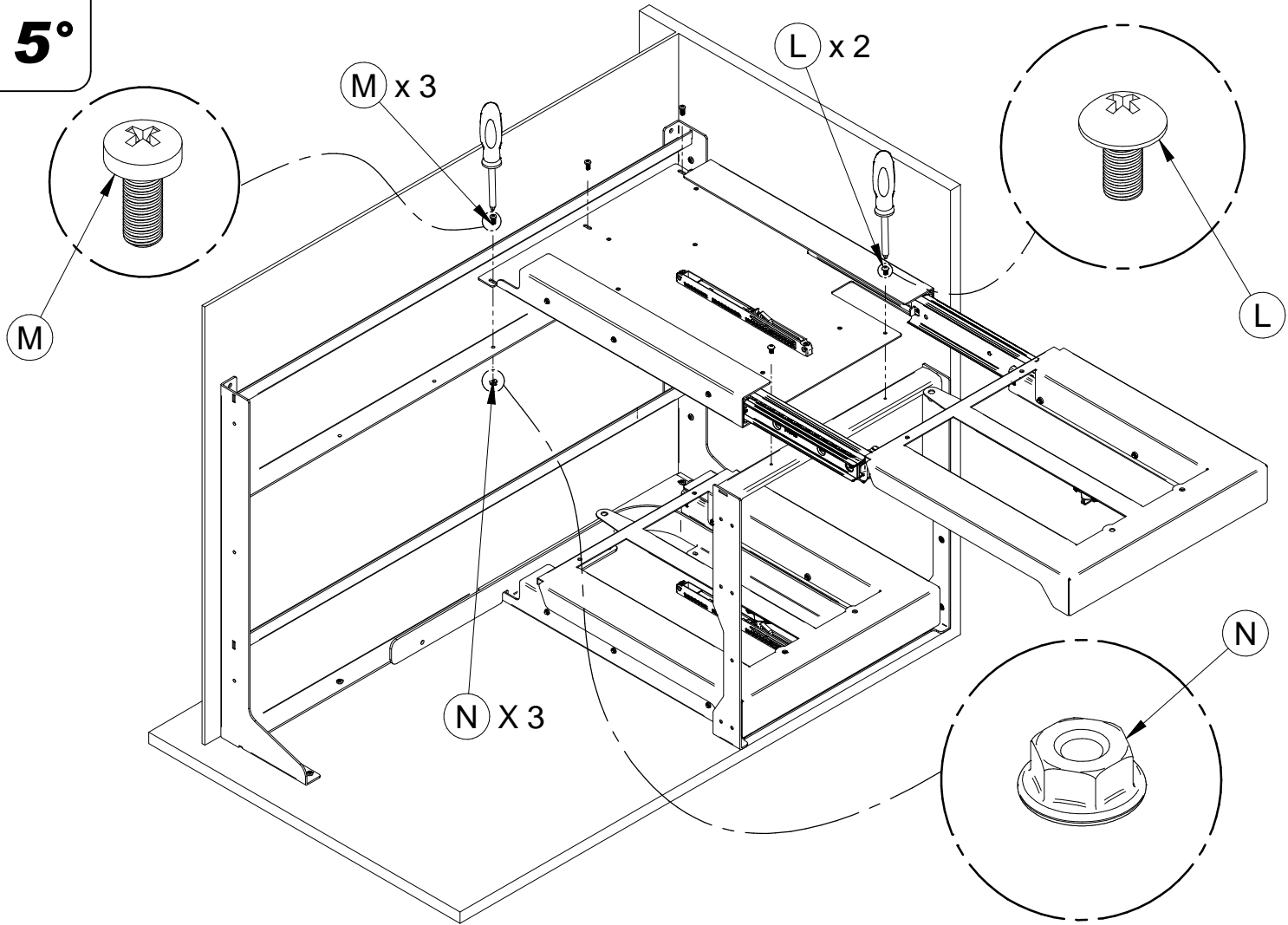
3°



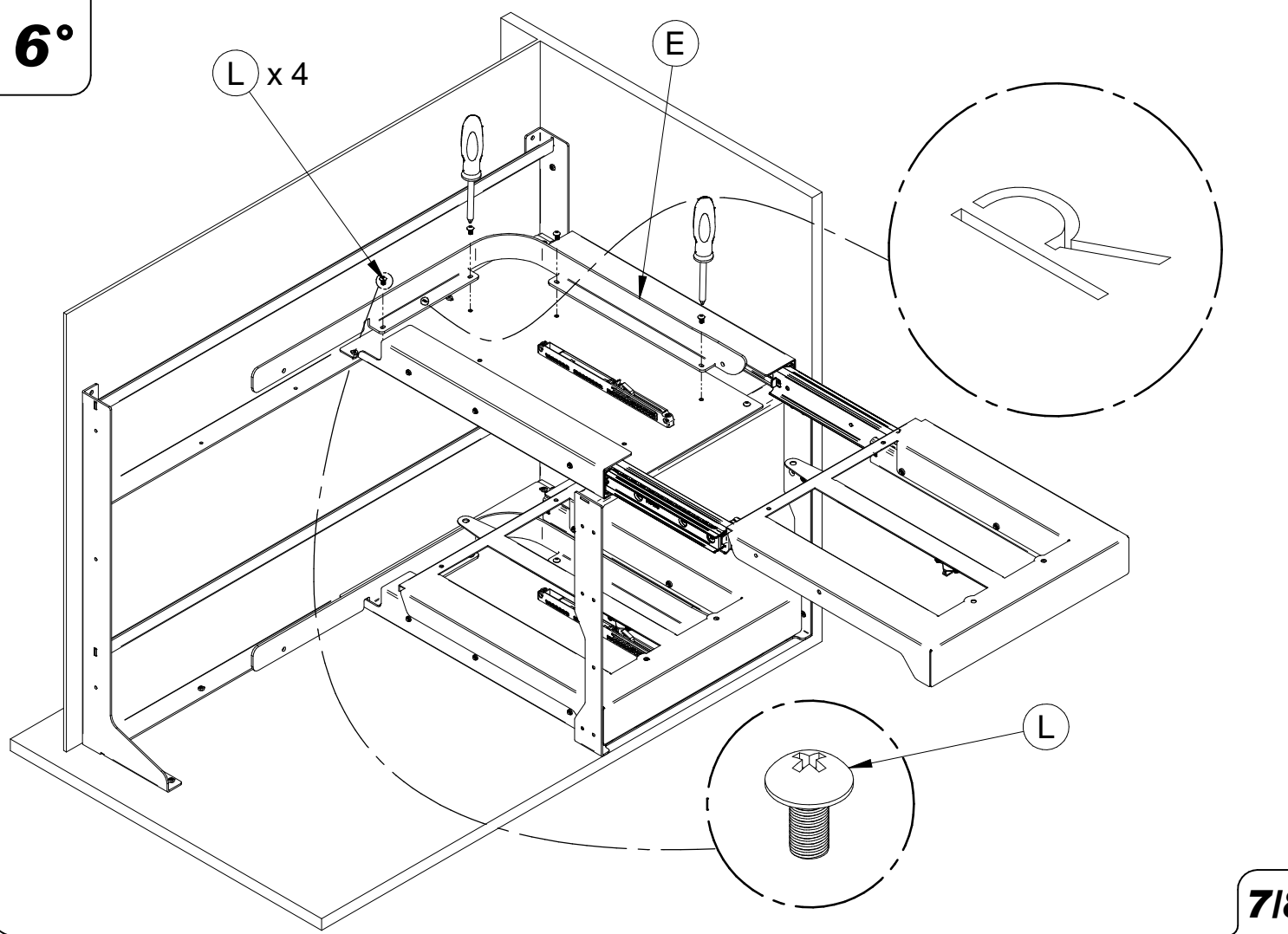
4°

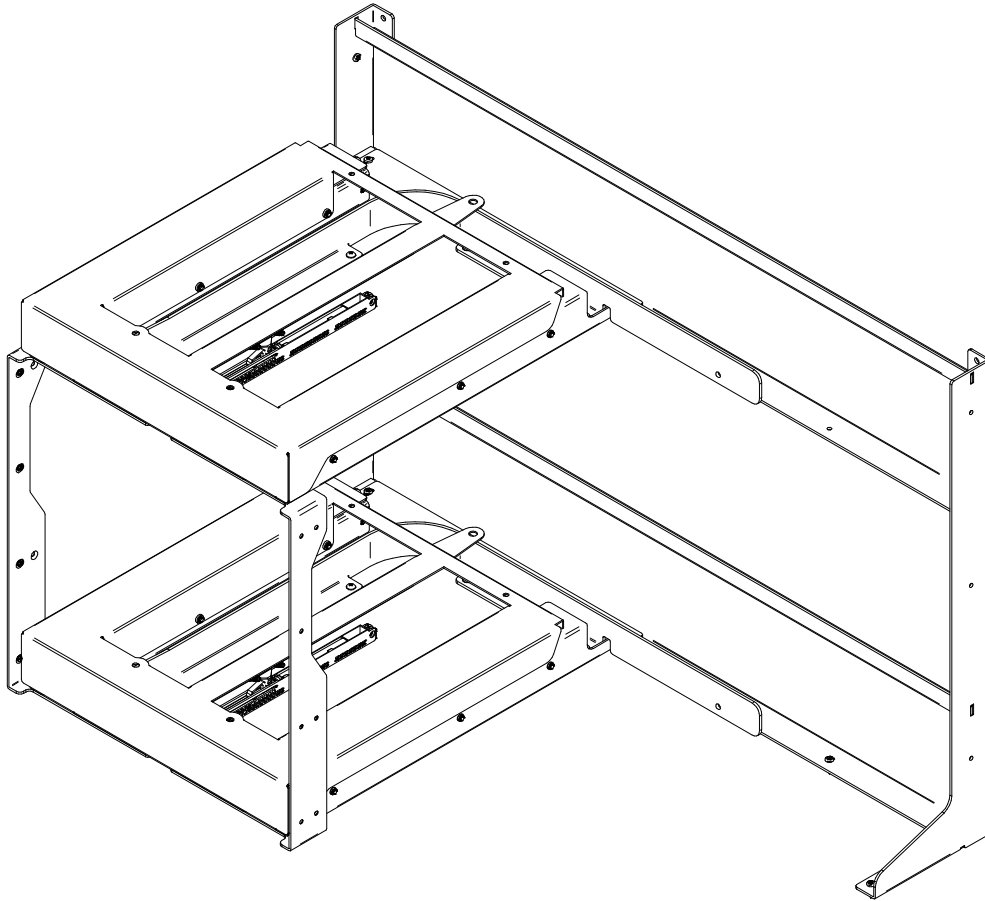
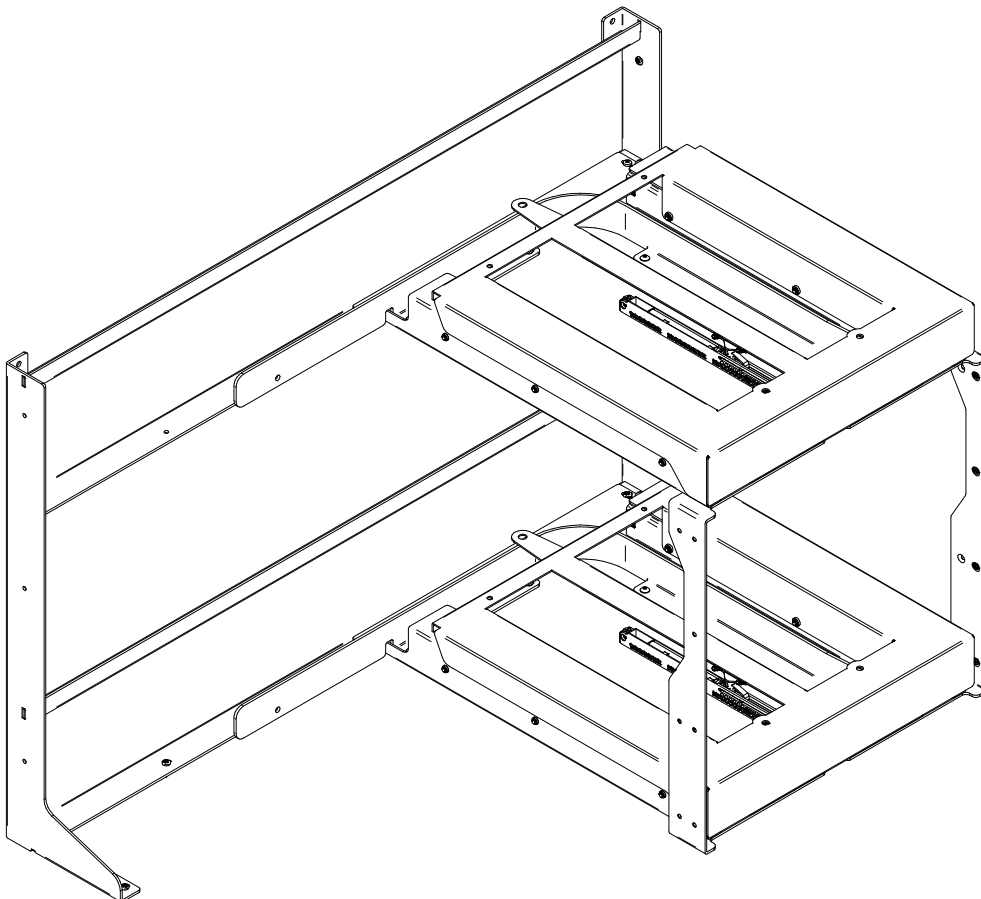


5°

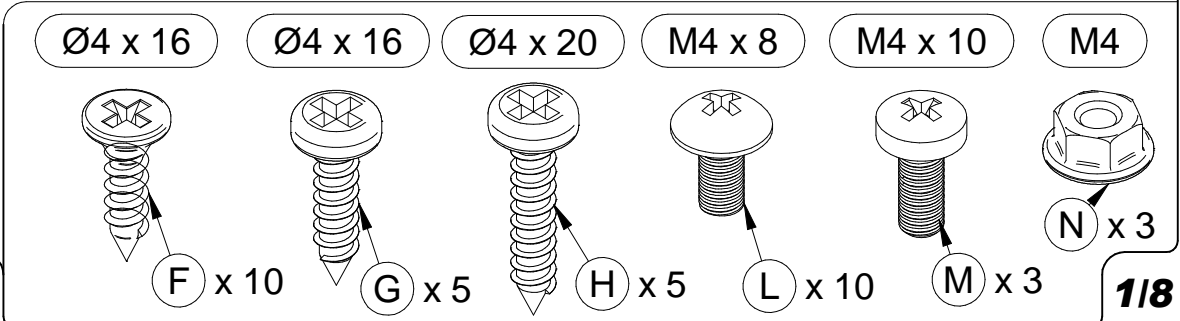
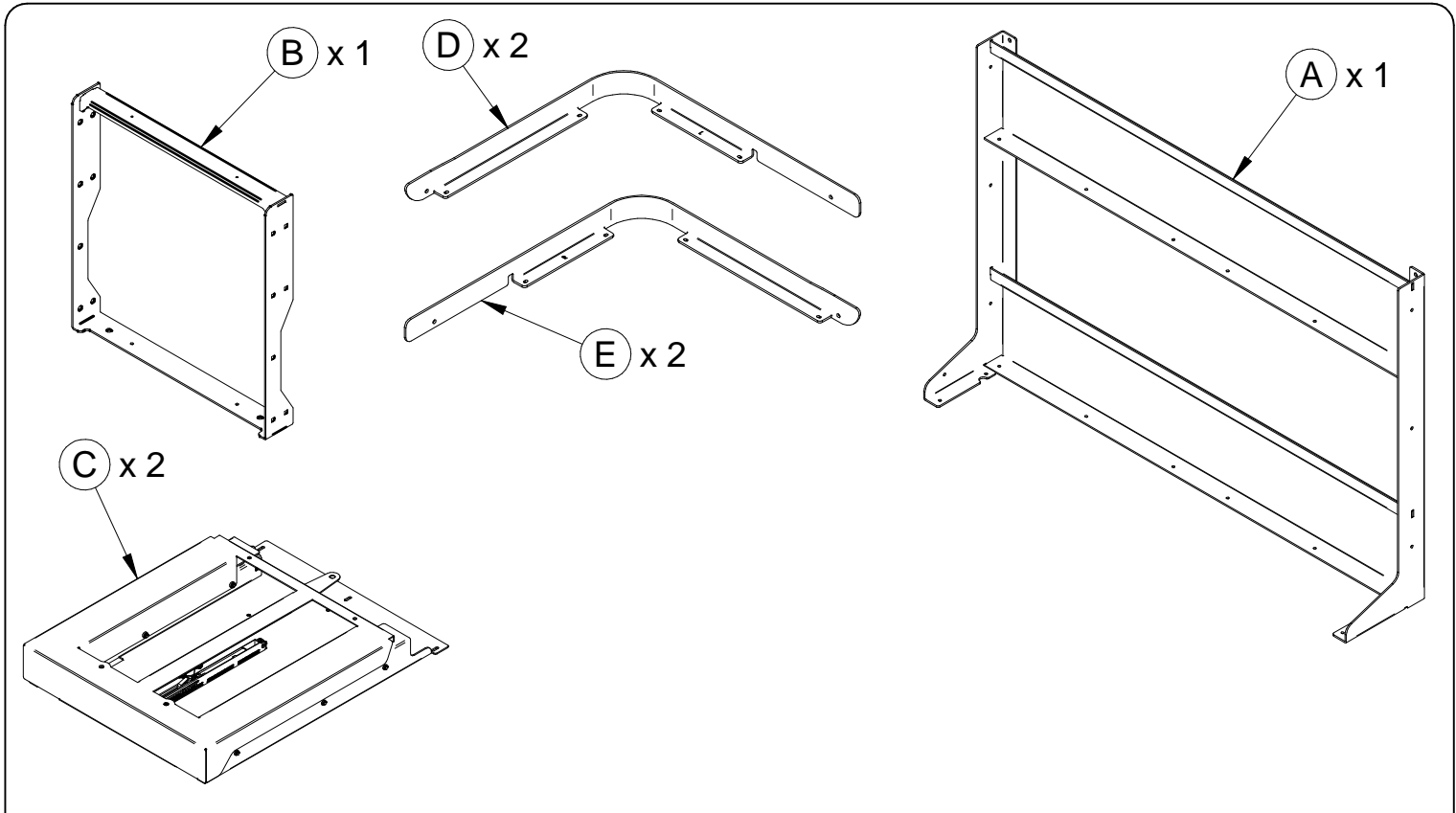
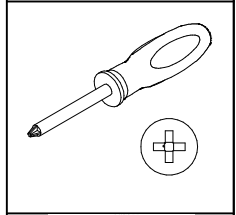
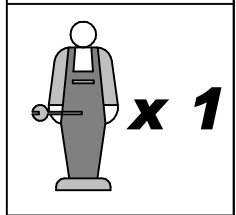
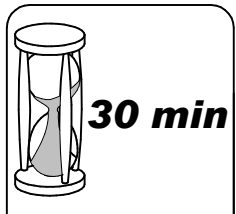
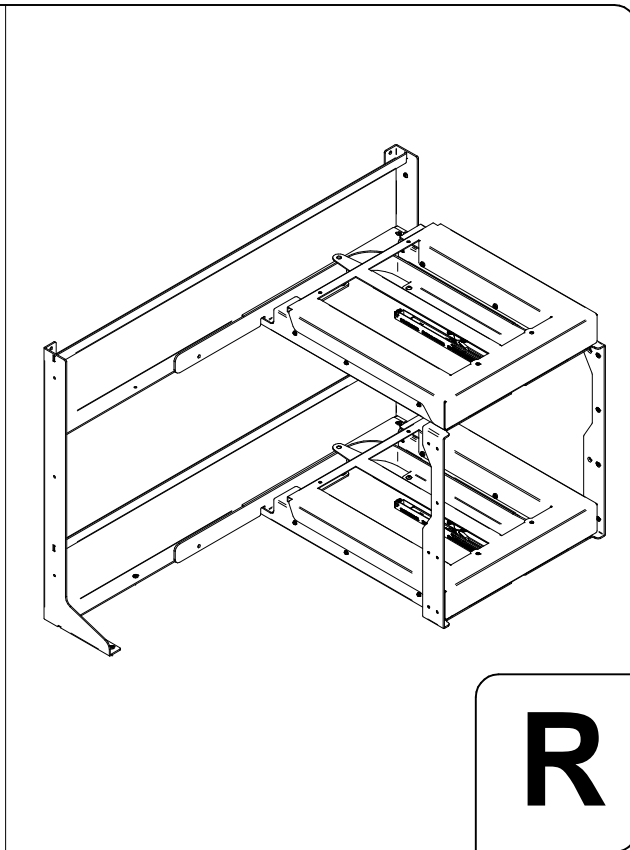
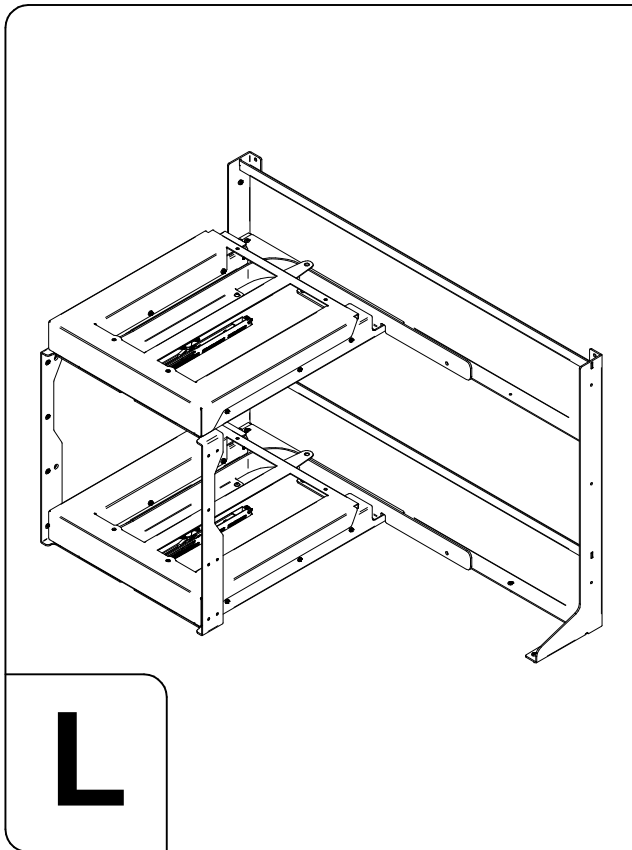


6°

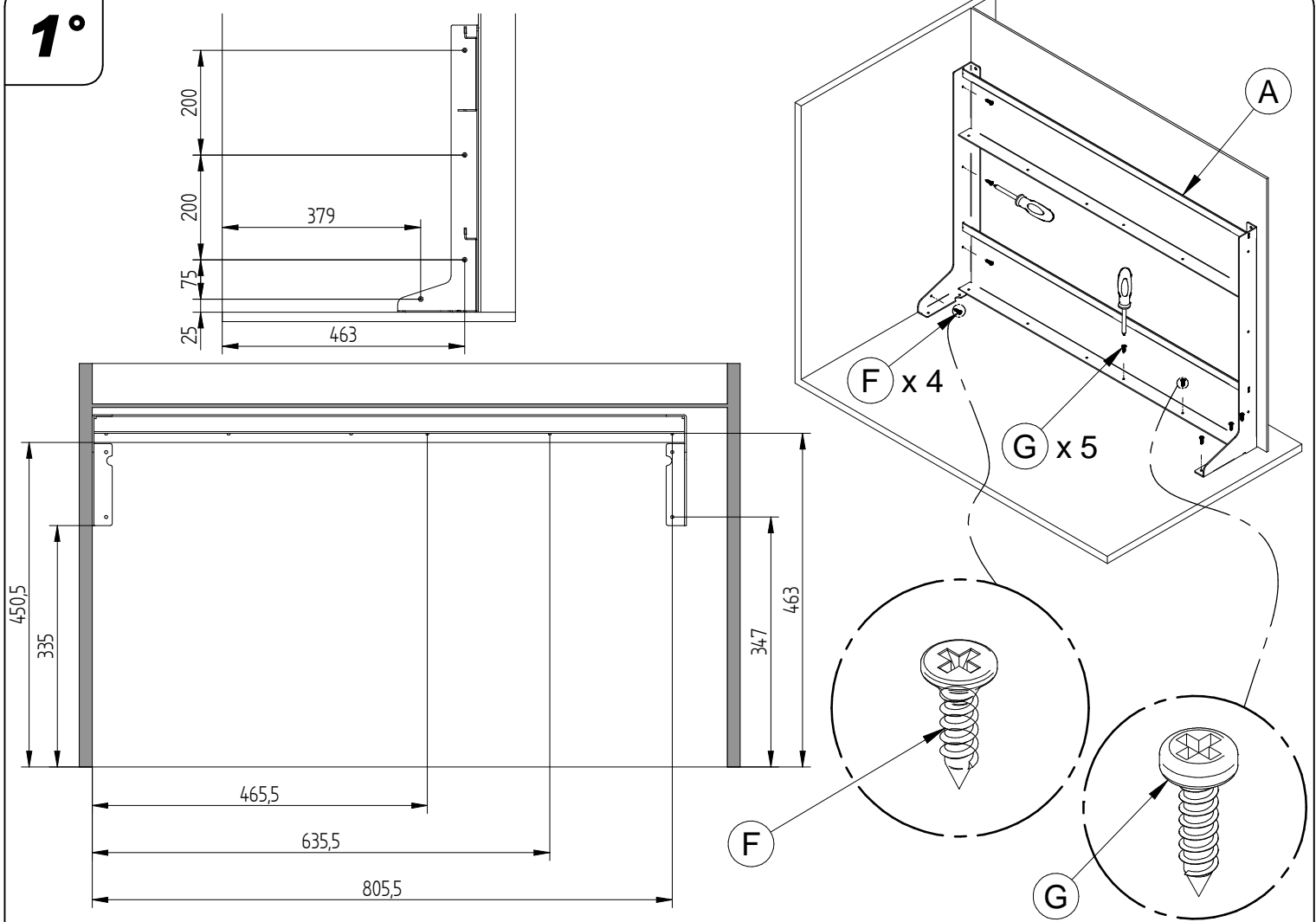


**L****Montaggio sinistro - Left version - Montage gauche - Montaje izquierdo - Linksseitige montage****R****Montaggio destro - Right version - Montage droit - Montaje derecho - Rechtsseitige montage**

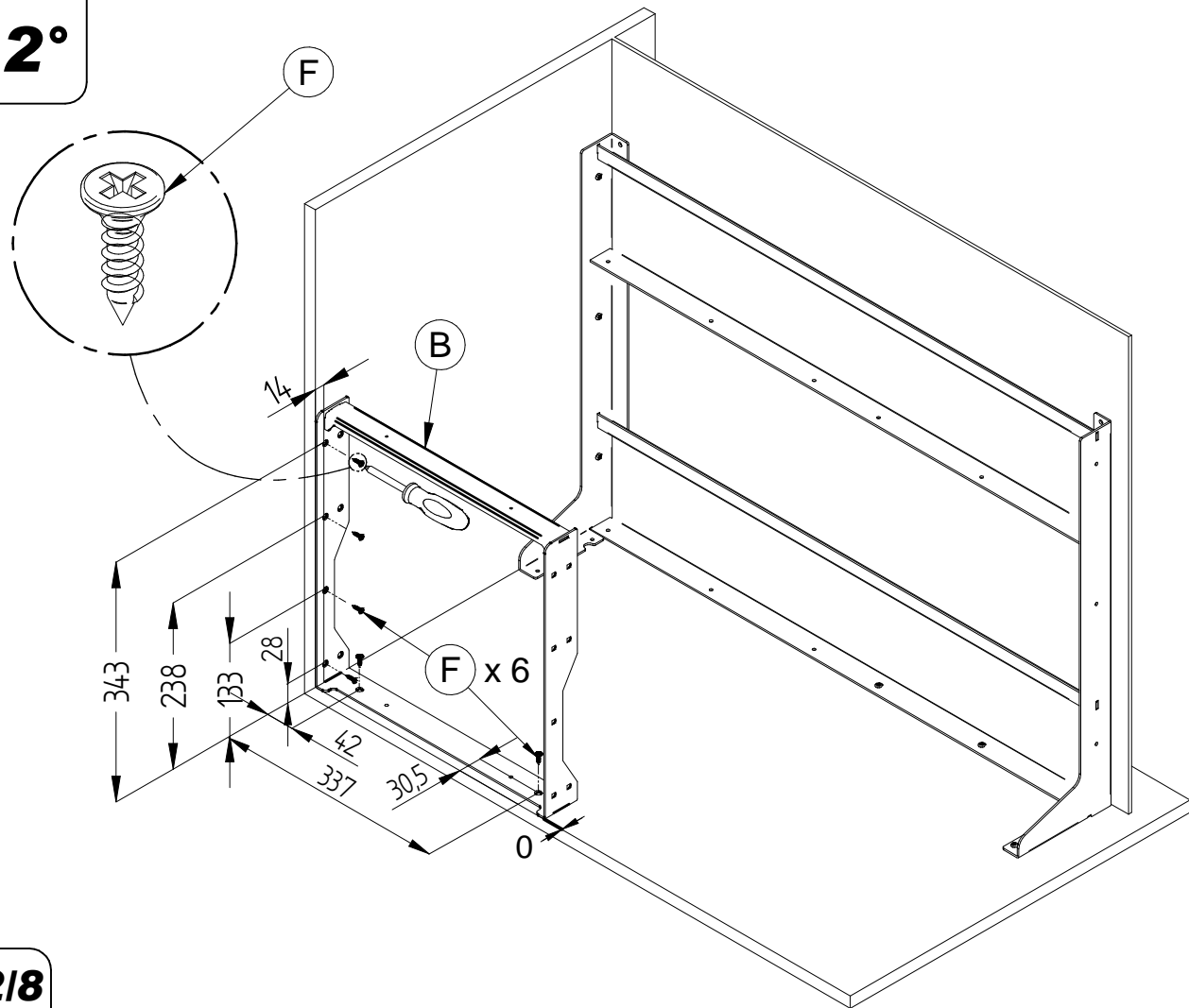
**Istruzioni di montaggio - Assembling instructions**  
**Notice de montage - Montageanleitung - Manual de montaje**



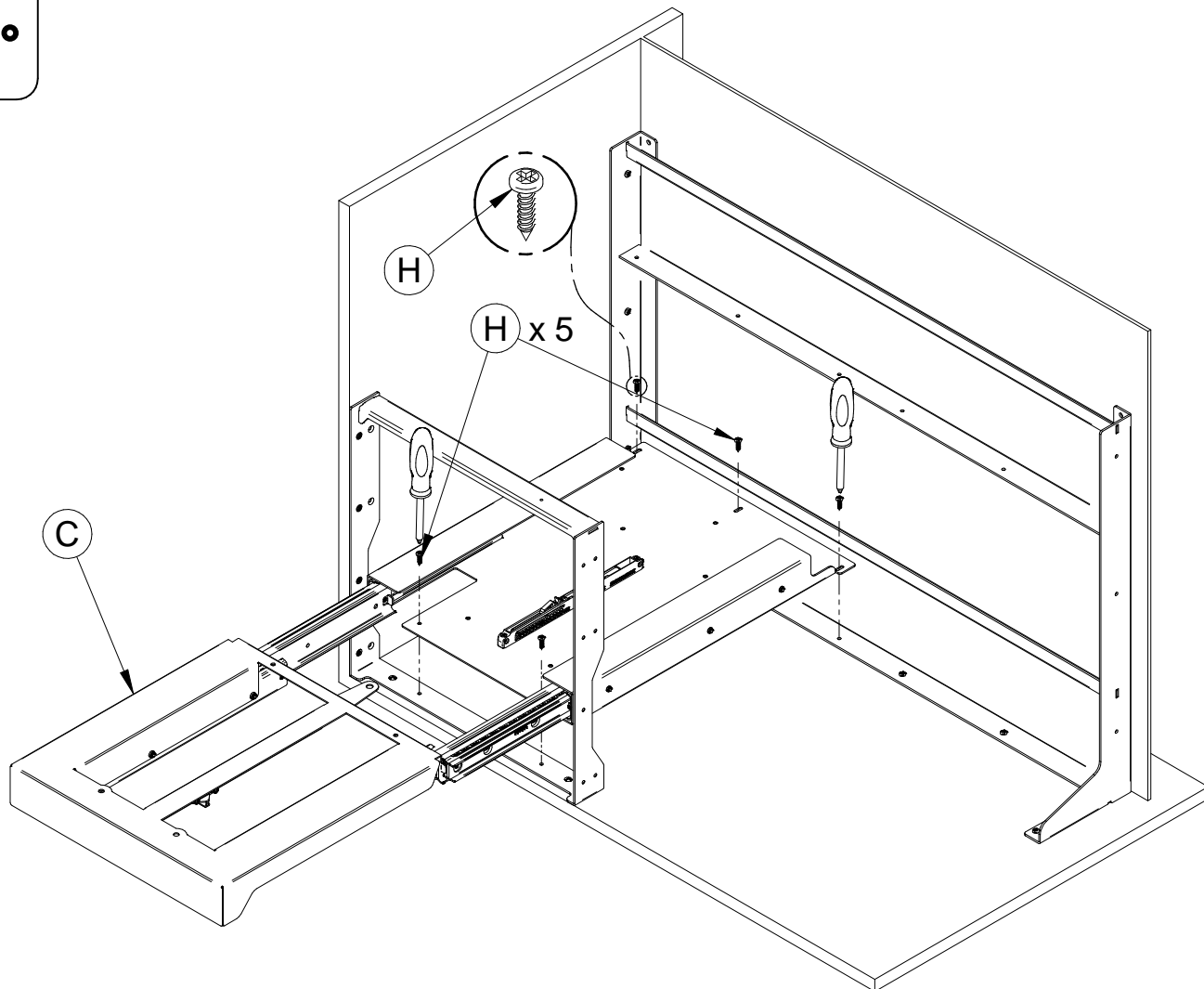
1°



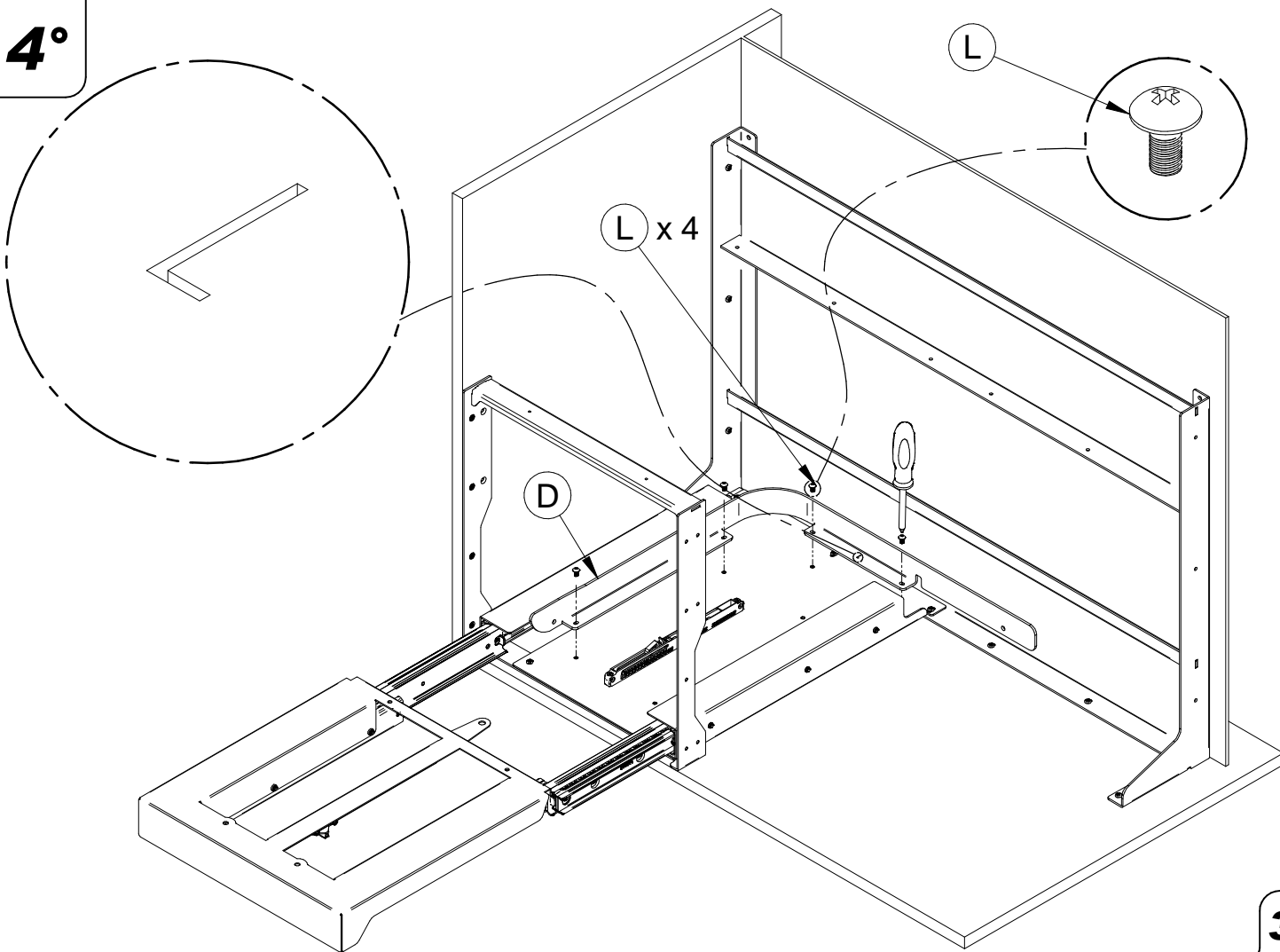
2°



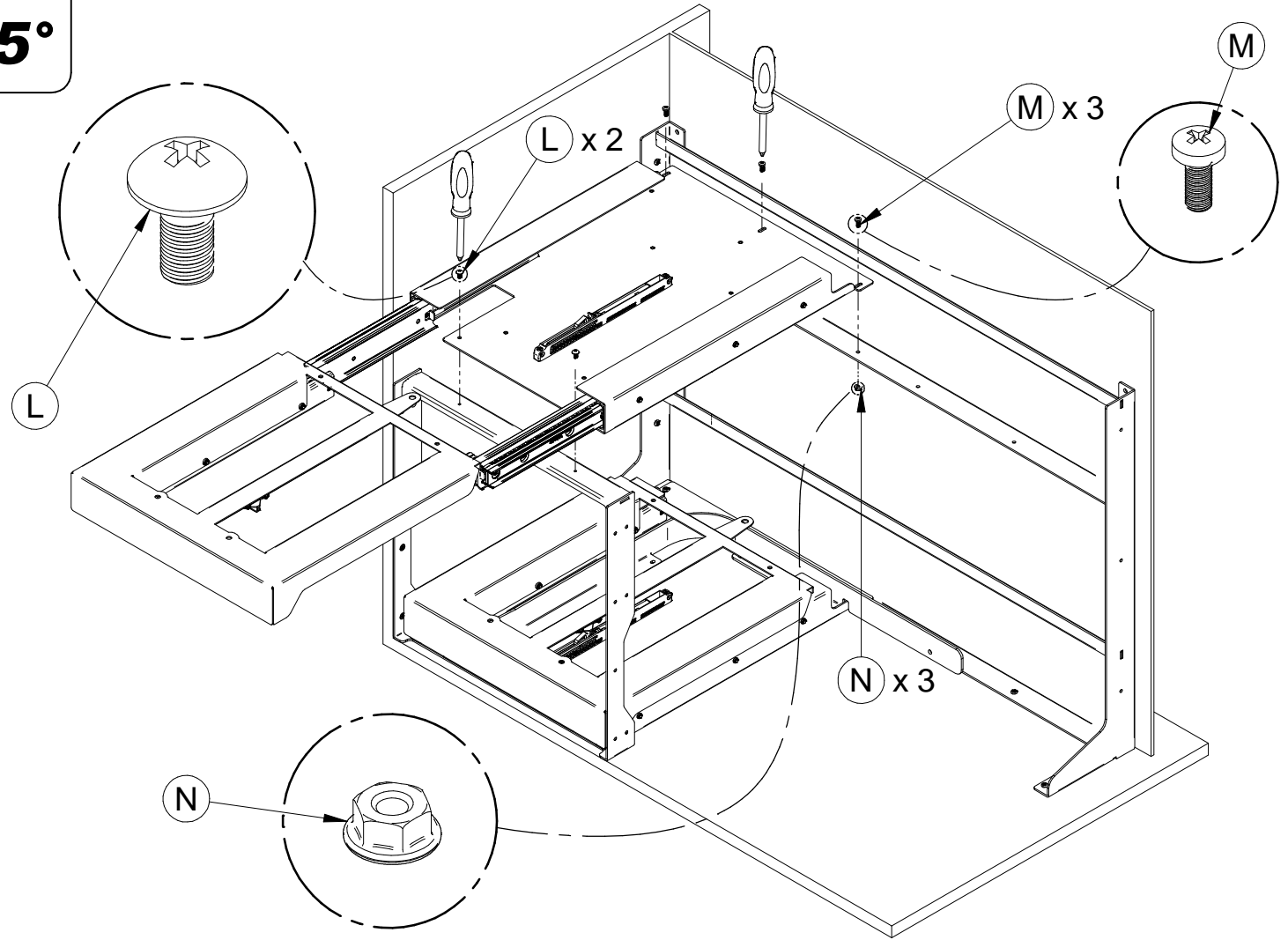
3°



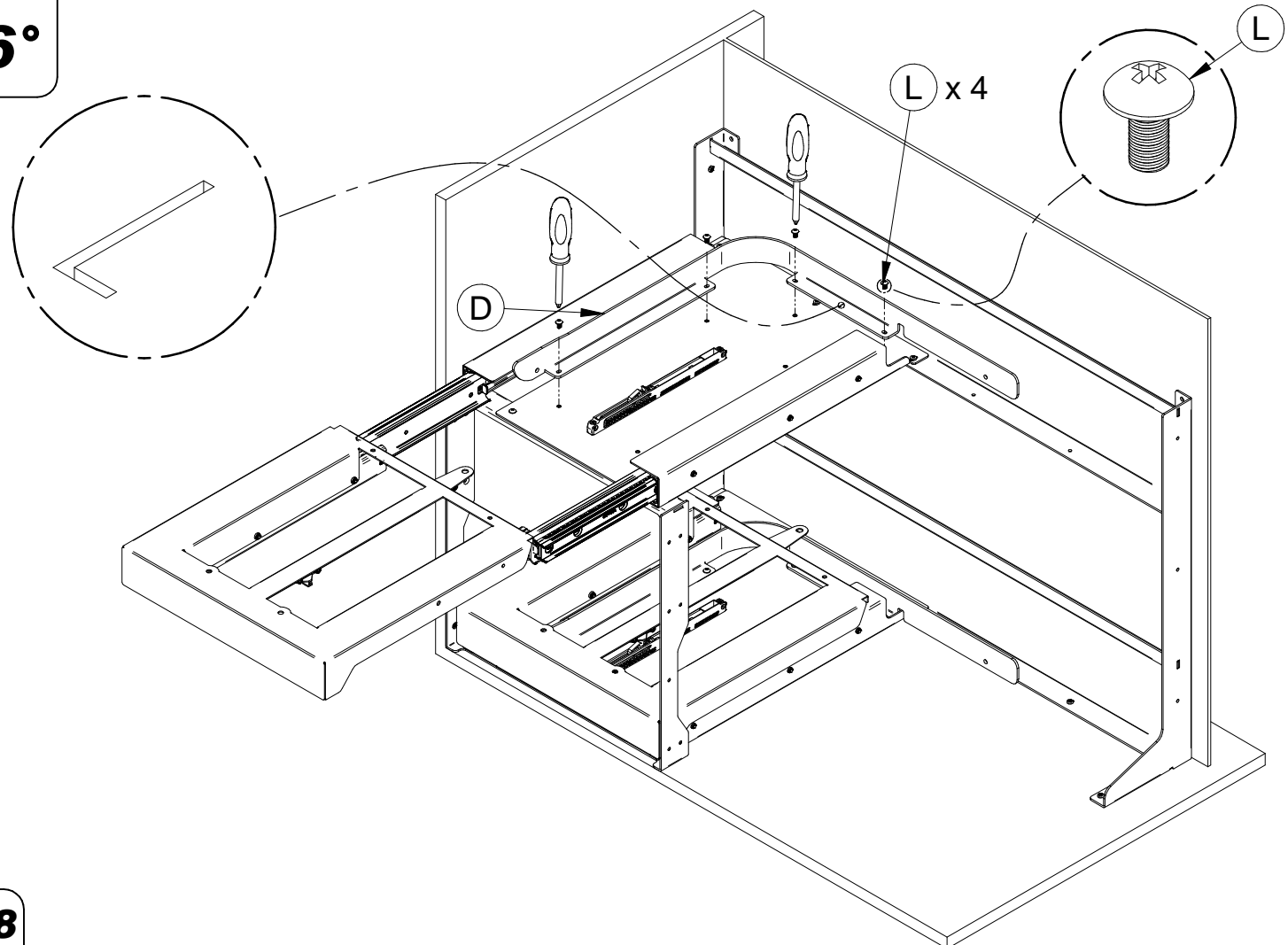
4°



5°

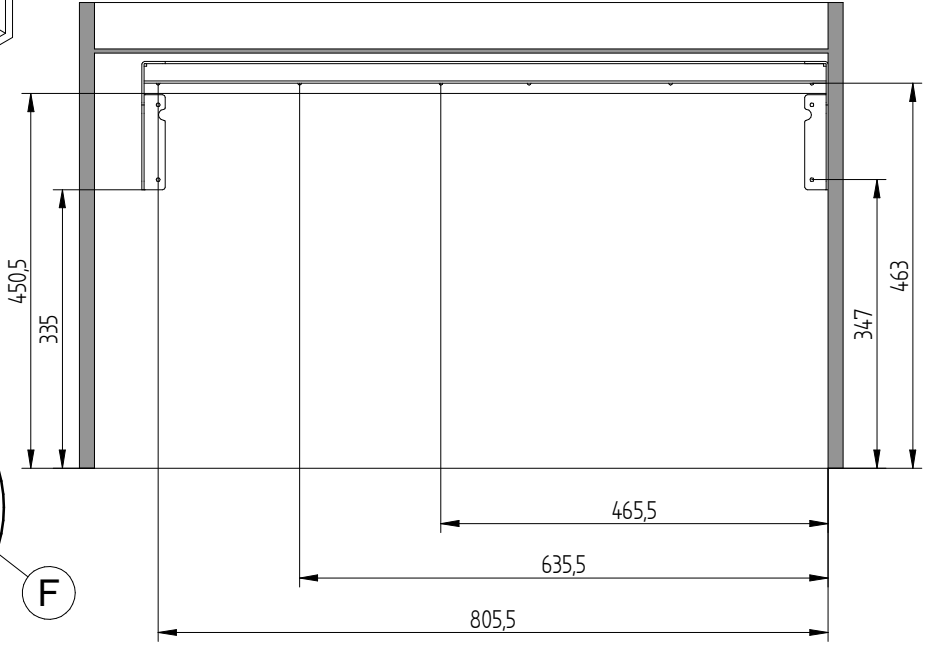
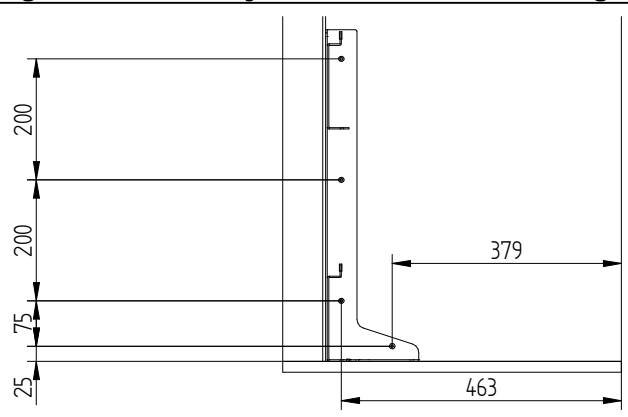
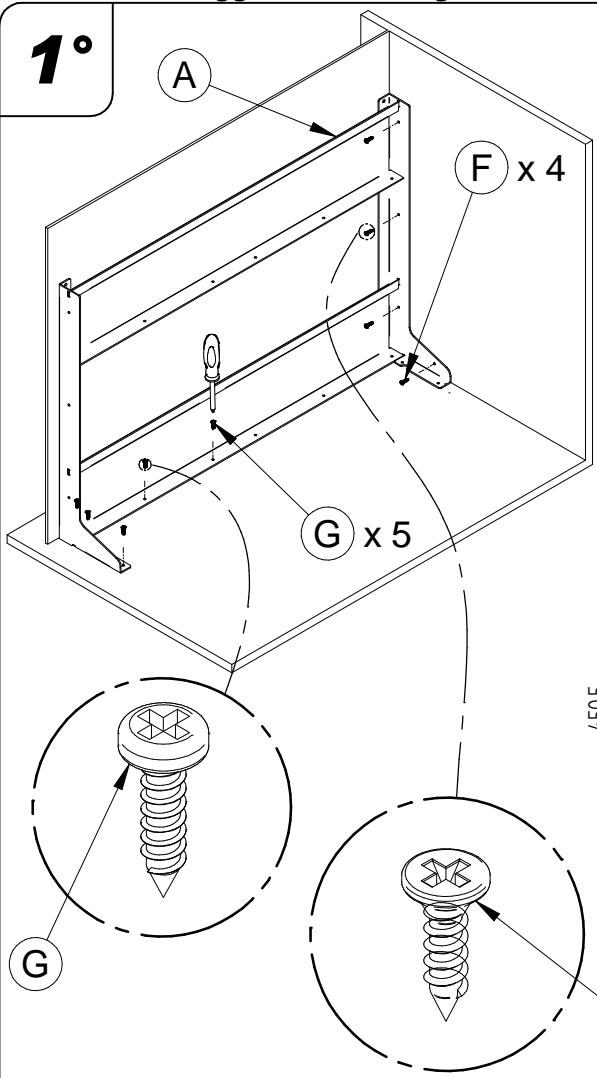


6°

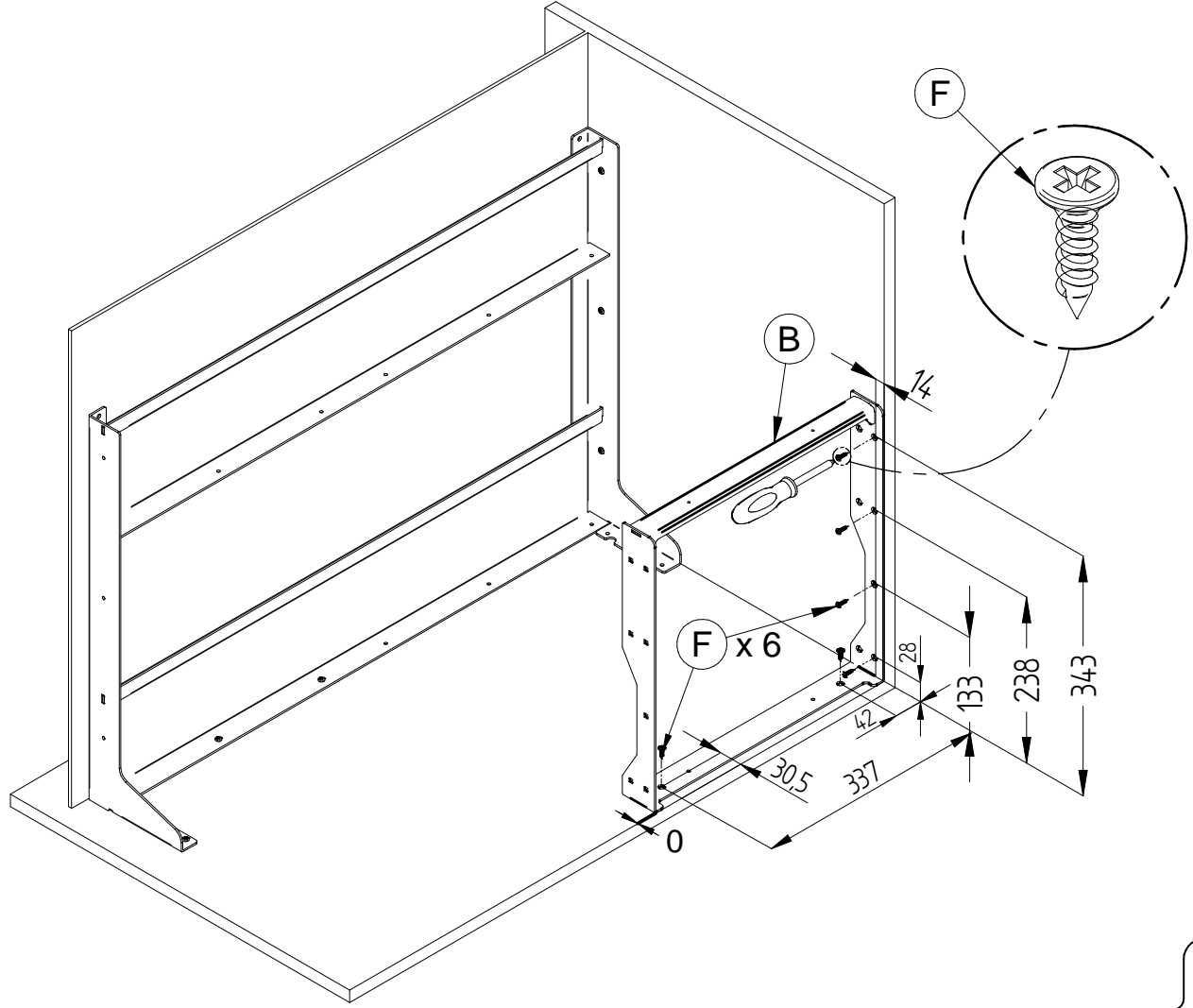




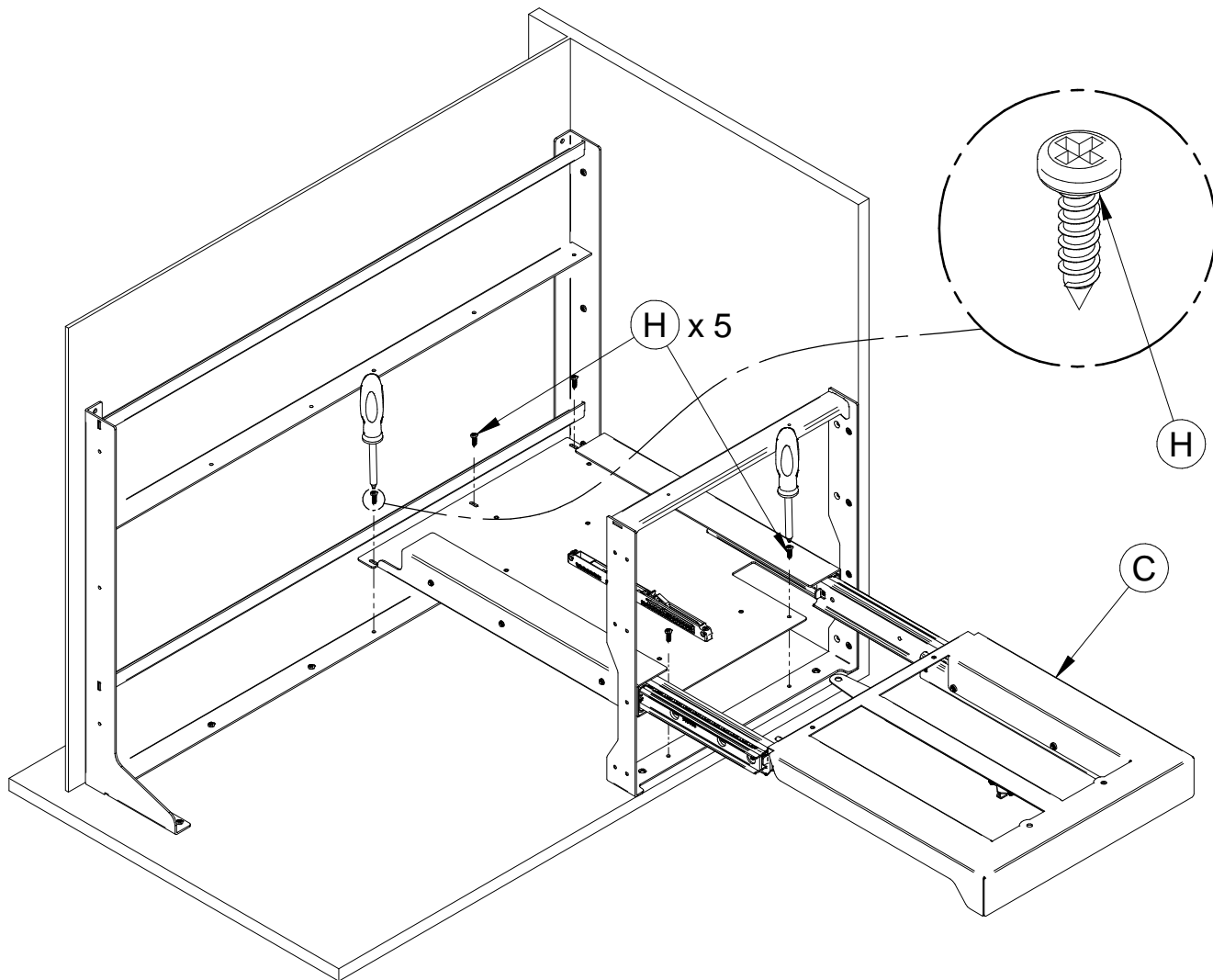
1°



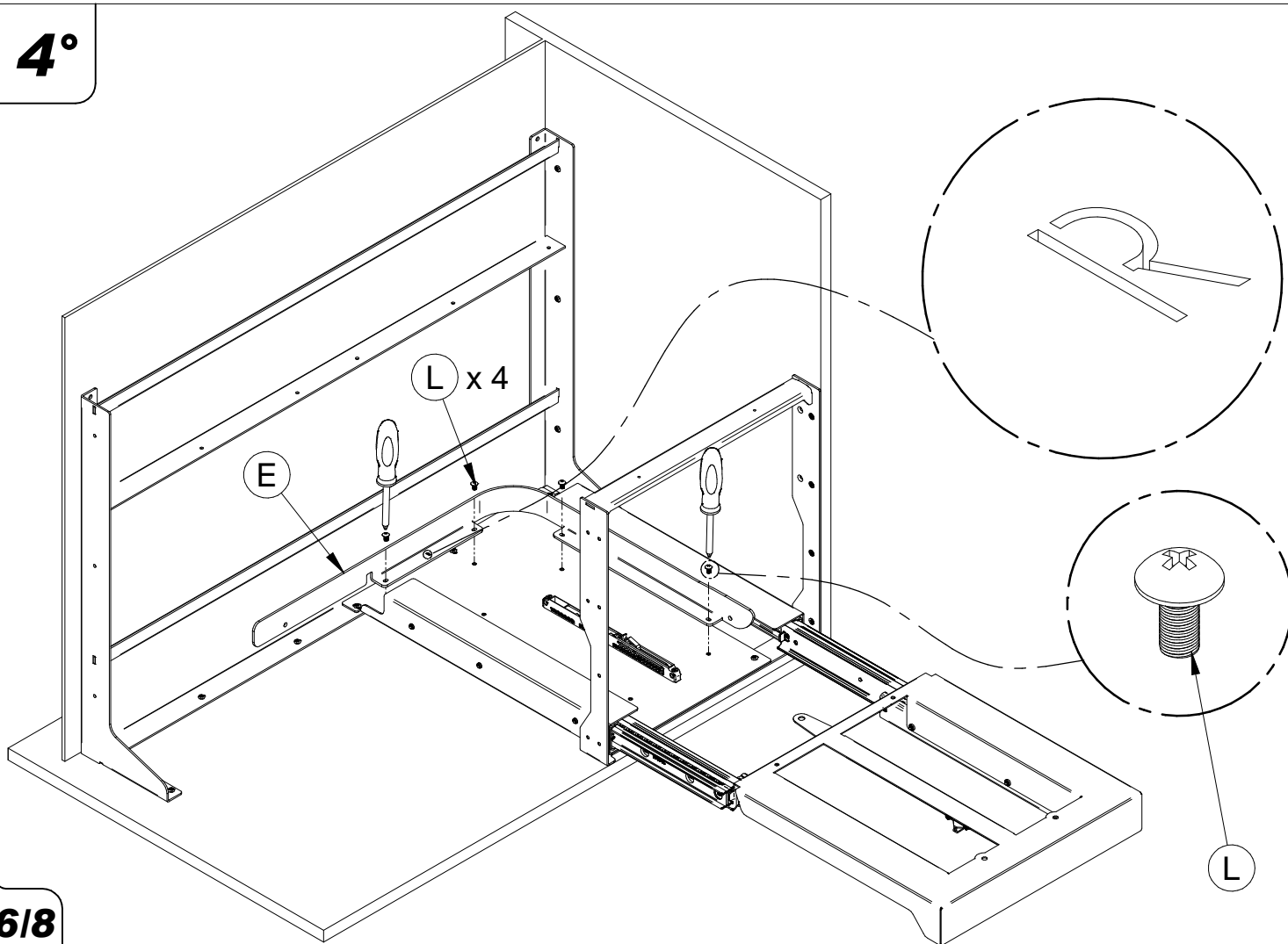
2°



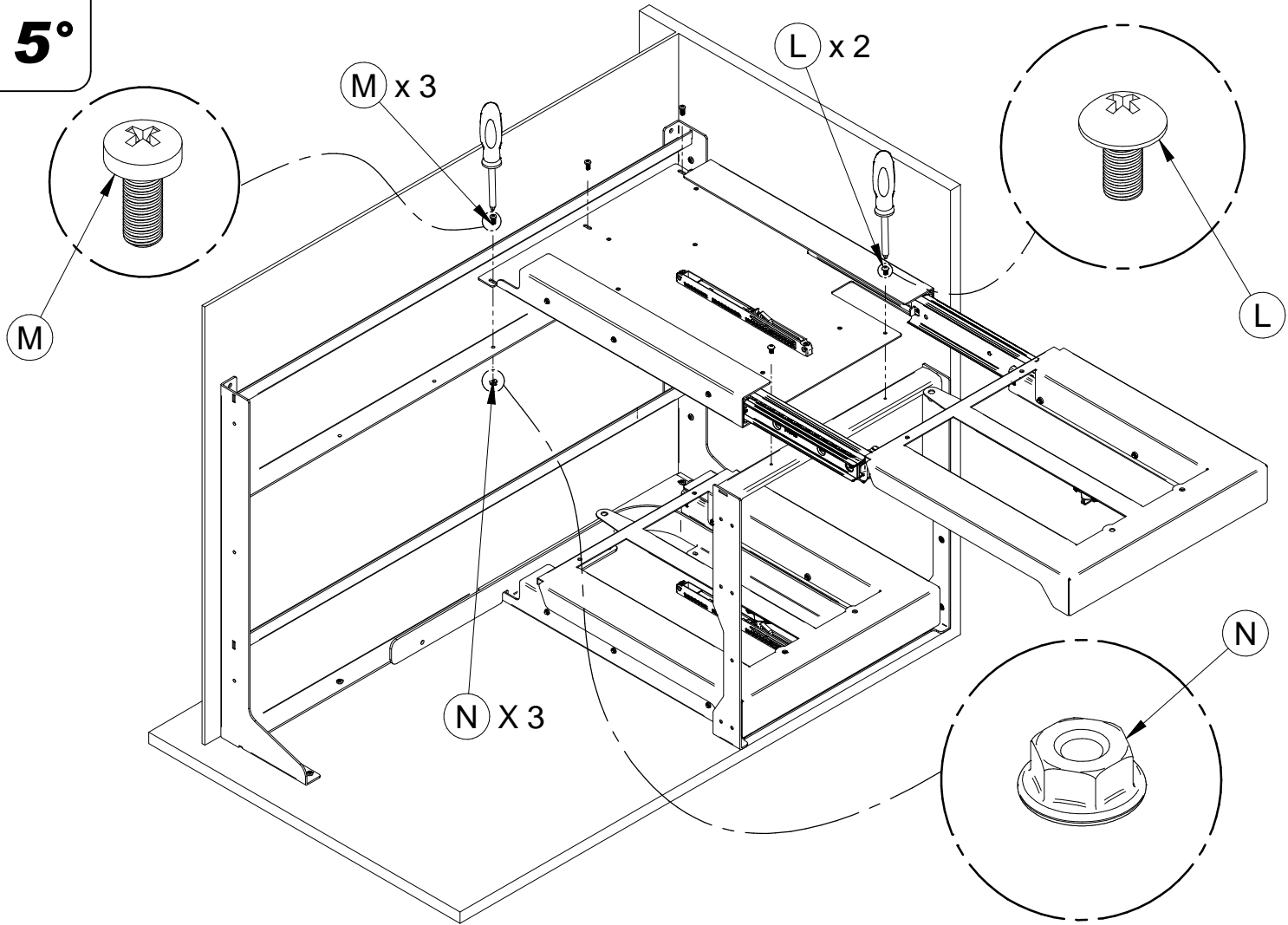
3°



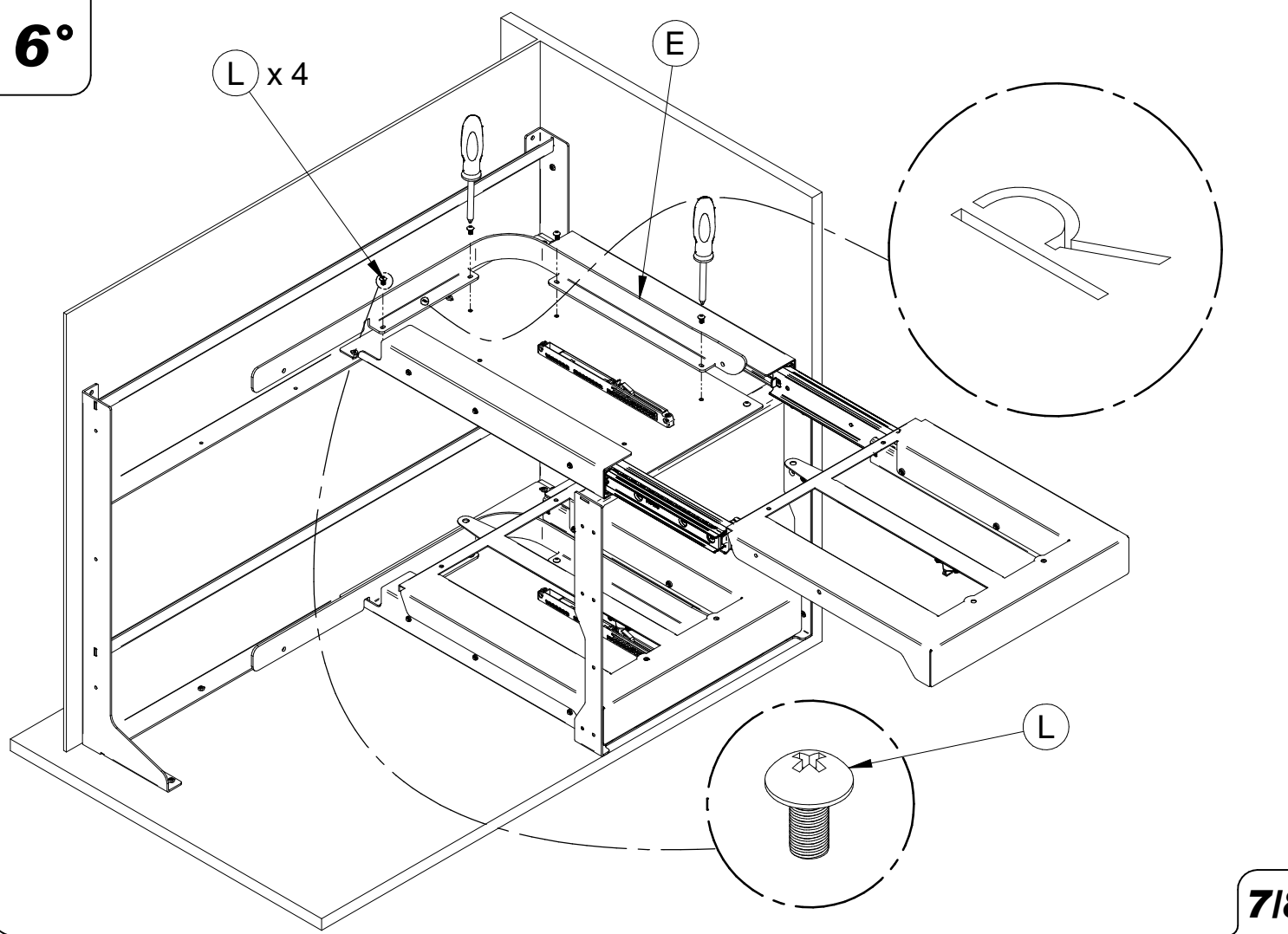
4°

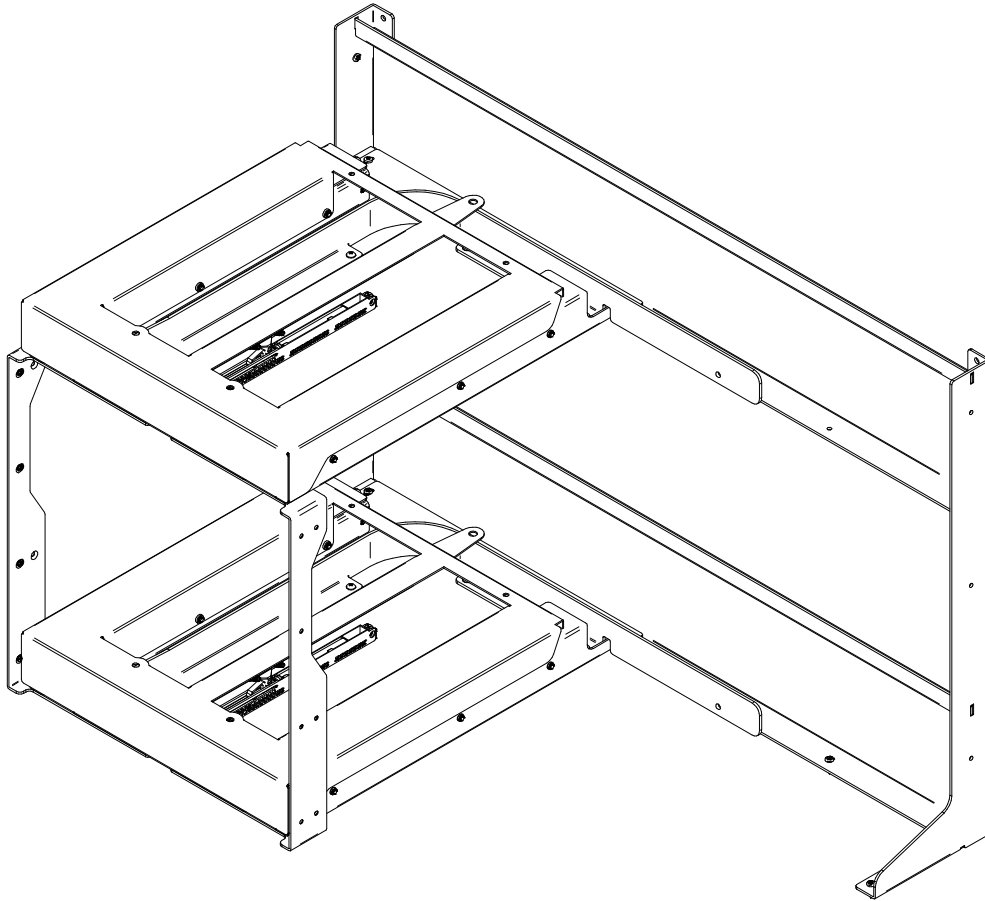
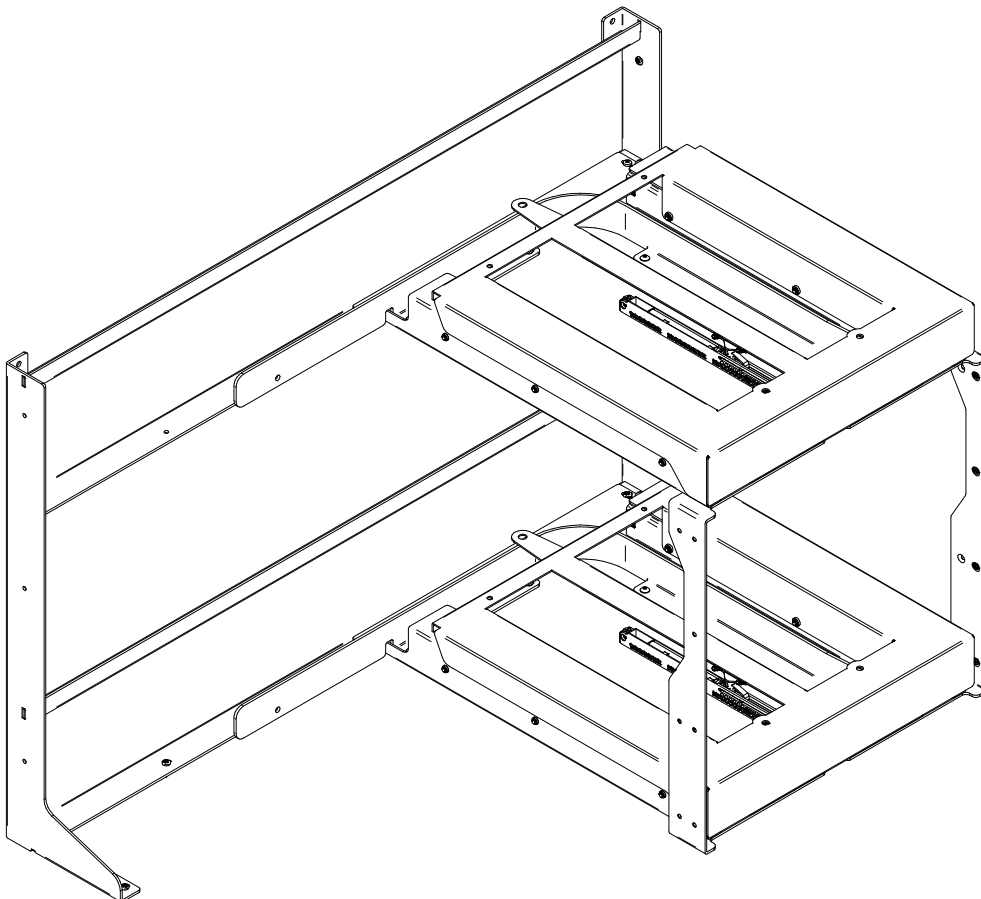


5°



6°



**L****Montaggio sinistro - Left version - Montage gauche - Montaje izquierdo - Linksseitige montage****R****Montaggio destro - Right version - Montage droit - Montaje derecho - Rechtsseitige montage**

**Istruzioni di montaggio - Assembling instructions**  
**Notice de montage - Montageanleitung - Manual de montaje**

<p><b>13 kg</b> <b>MAX</b></p> <p><b>7 kg</b> <b>MAX</b></p>	<p><b>7 kg</b> <b>MAX</b></p> <p><b>13 kg</b> <b>MAX</b></p>	<p><b>15 min</b></p>
<p><b>L</b></p> <p><b>13 kg</b> <b>MAX</b></p> <p><b>7 kg</b> <b>MAX</b></p>	<p><b>R</b></p> <p><b>7 kg</b> <b>MAX</b></p> <p><b>13 kg</b> <b>MAX</b></p>	<p><b>x 1</b></p>
		<p><b>+</b></p>
		<p><b>15</b></p>
		<p><b>40 kg</b> <b>MAX</b></p>

**A x 2**

**B x 2**

**C x 2**

**E x 2**

**F x 2**

**D x 2**

**Z**

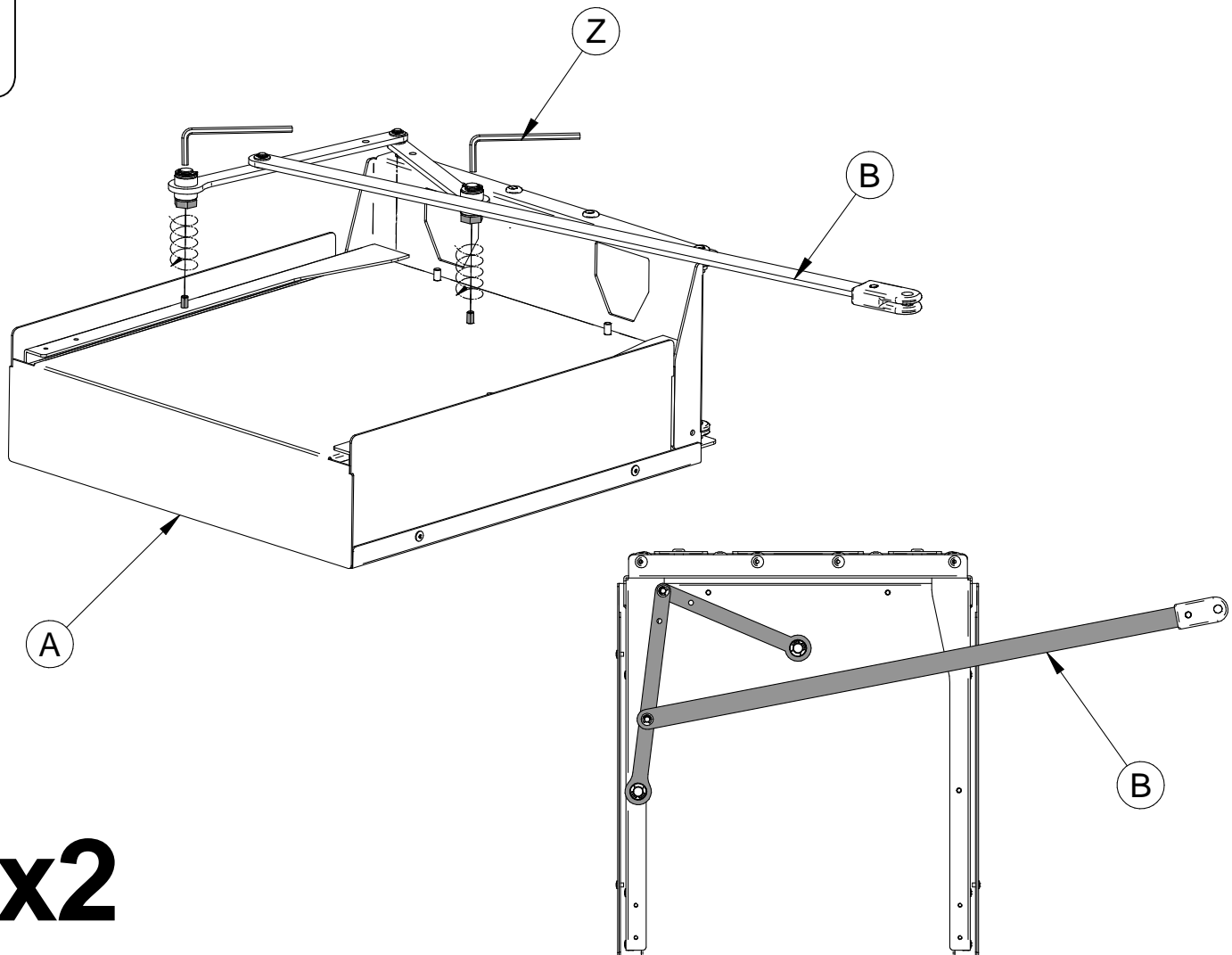
**G x 4**

**M4 x 08**

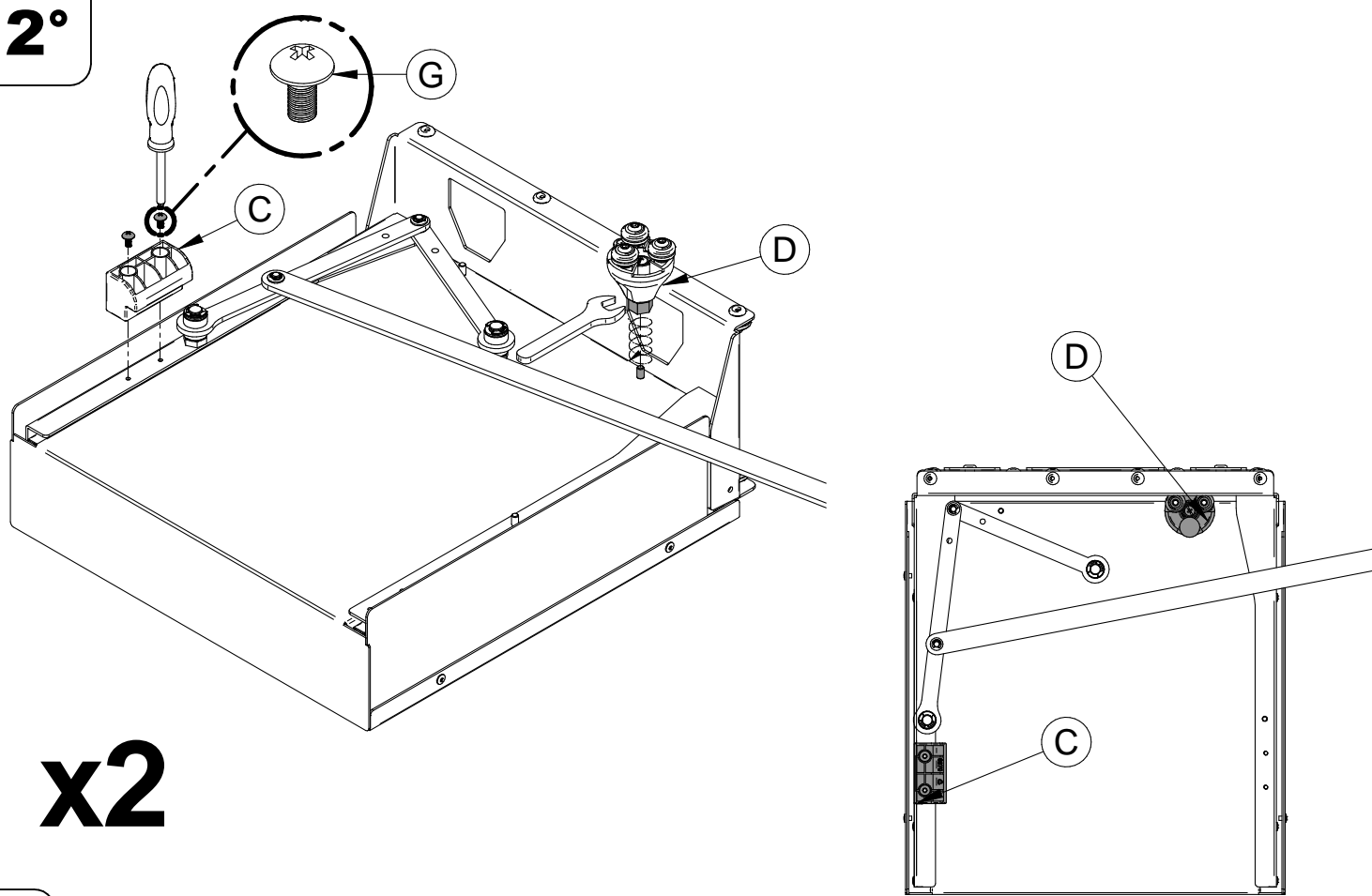
**4004110223**

**1/6**

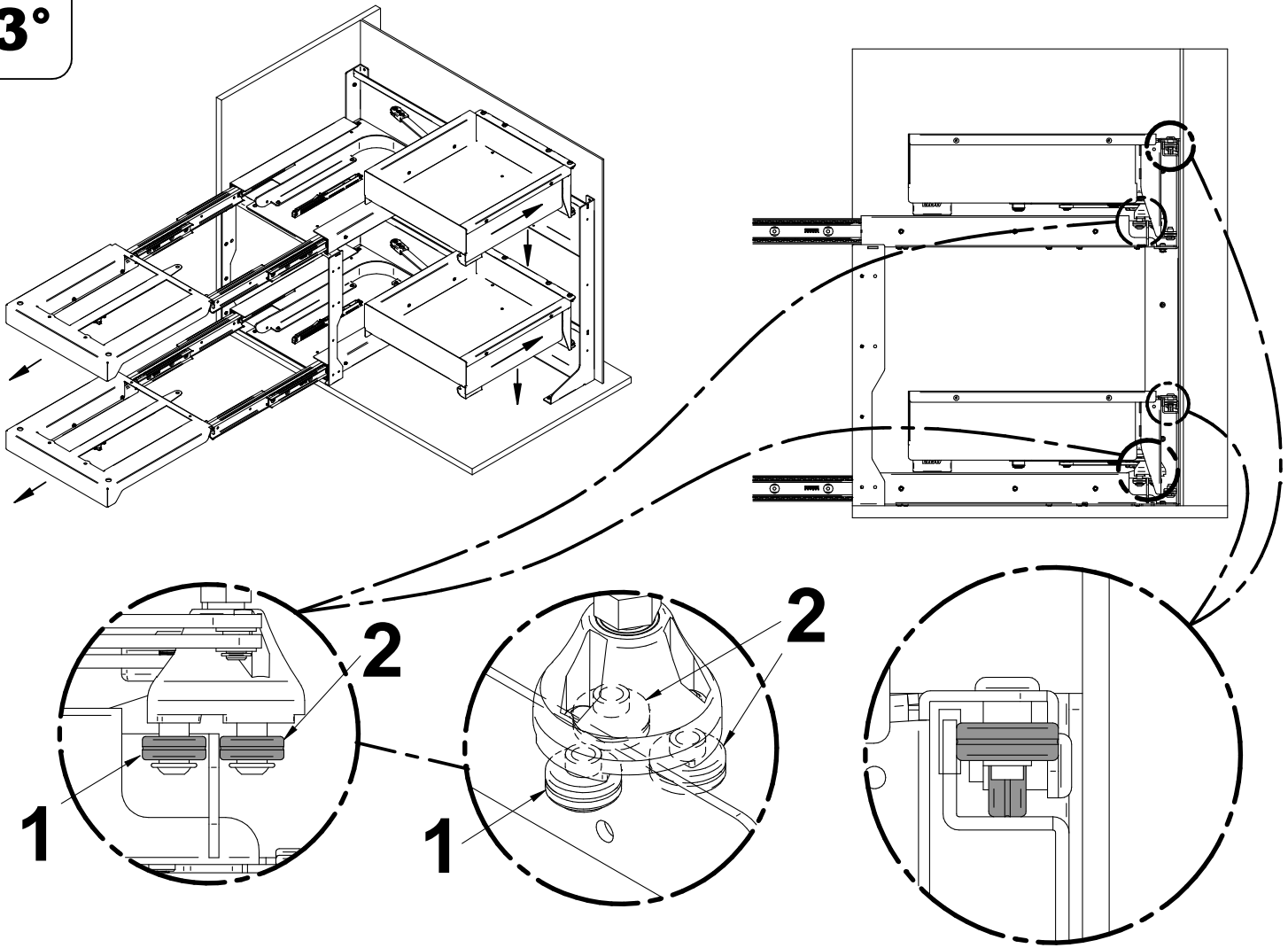
1°



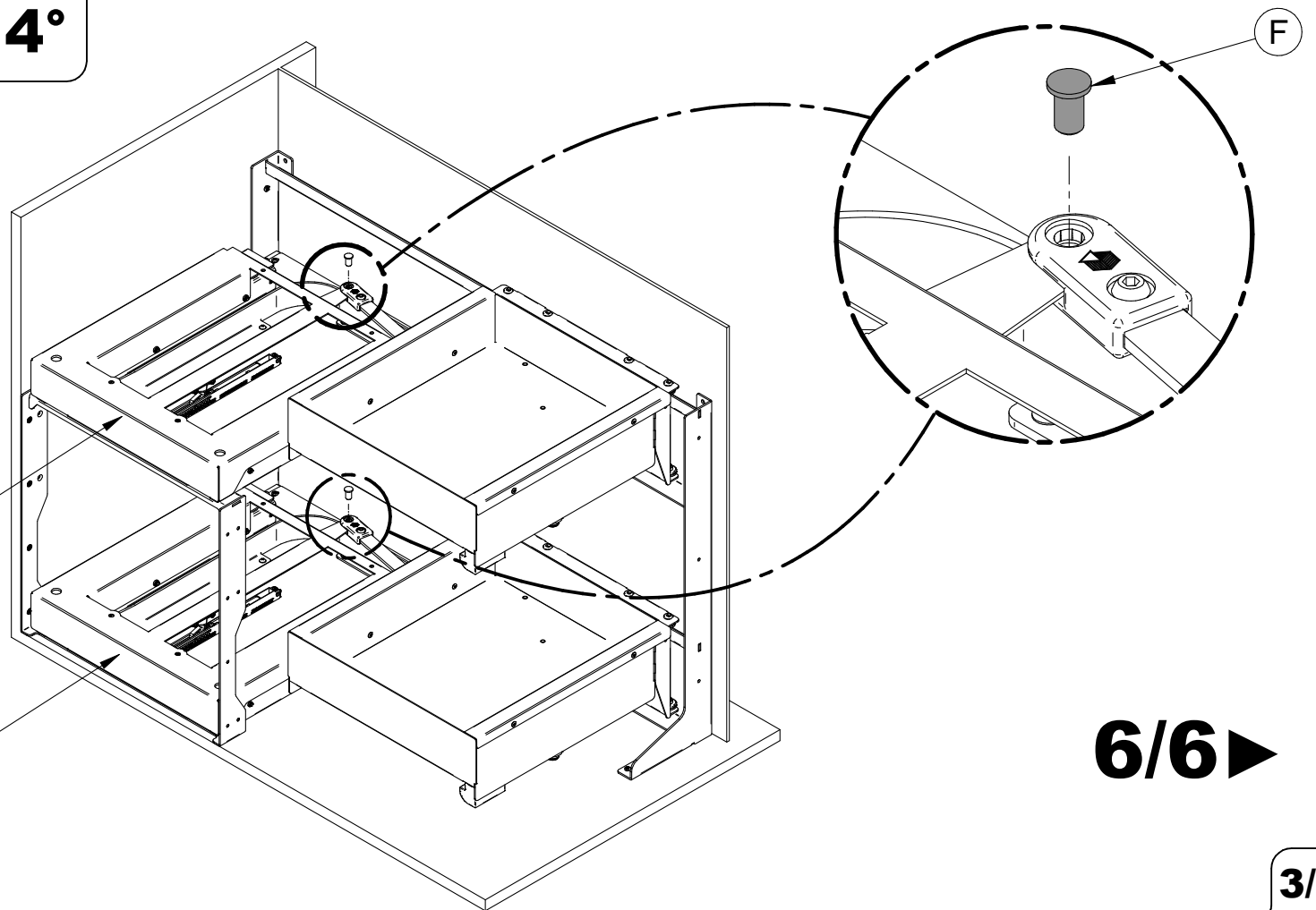
2°



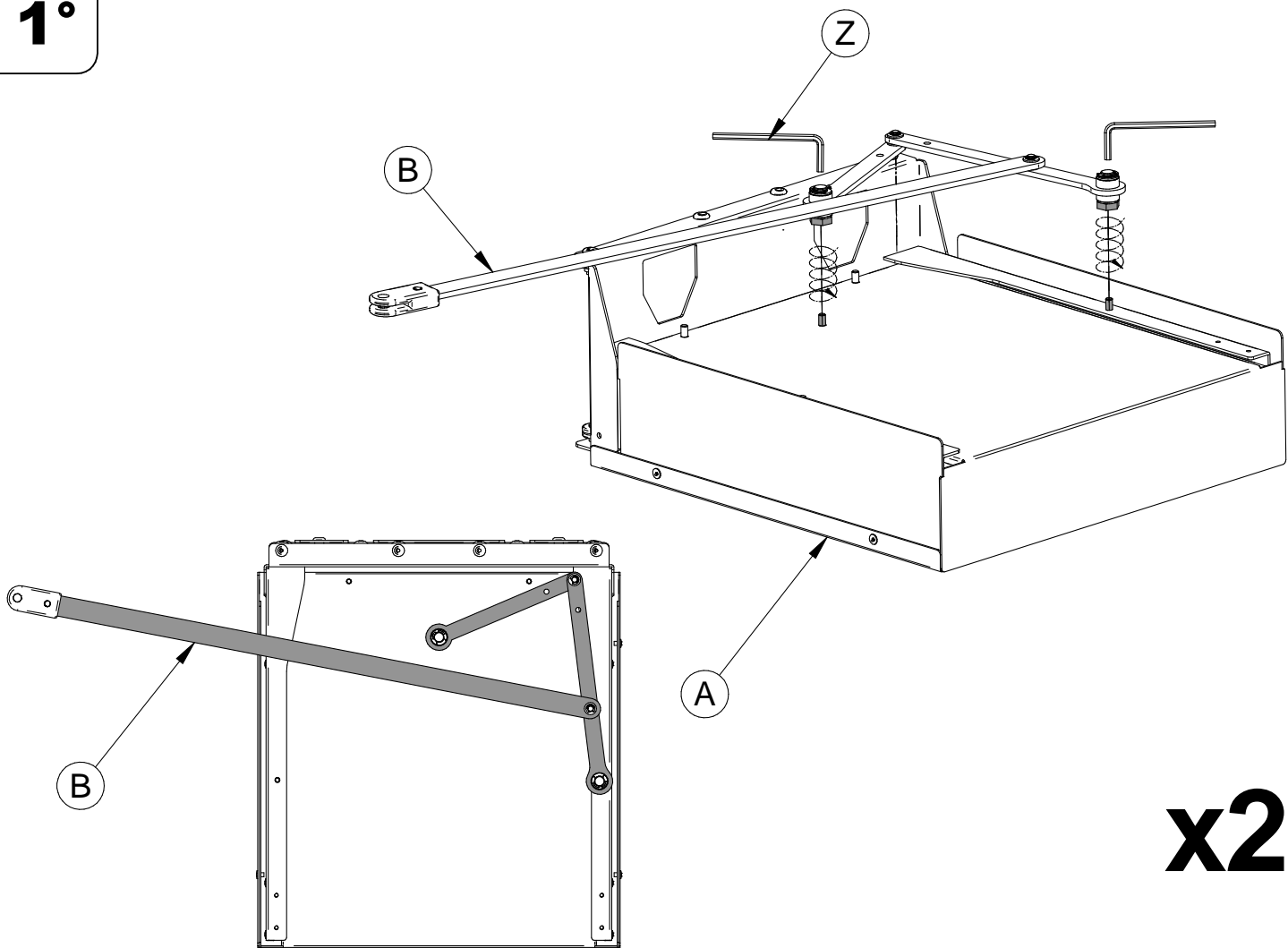
3°



4°

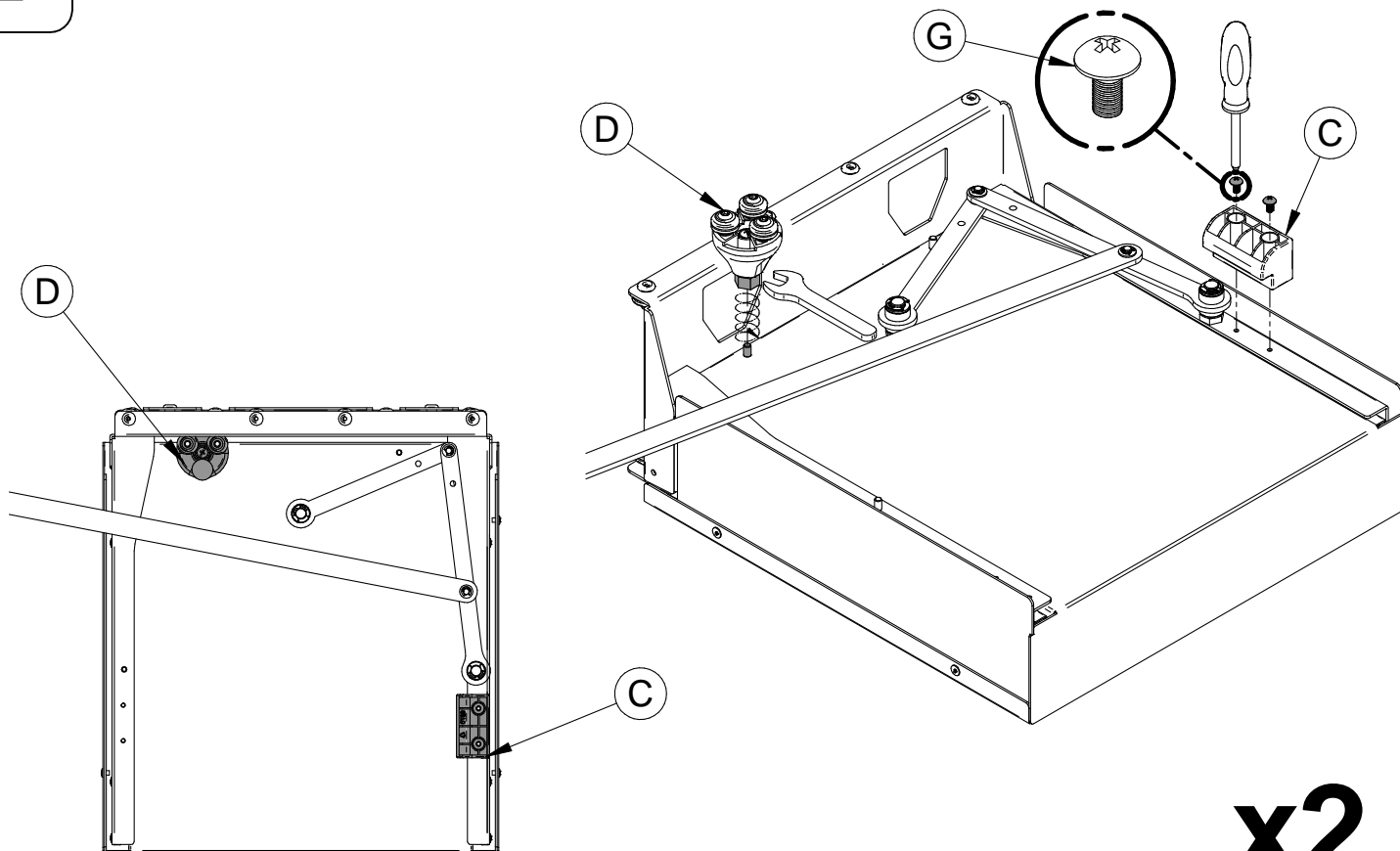


1°



x2

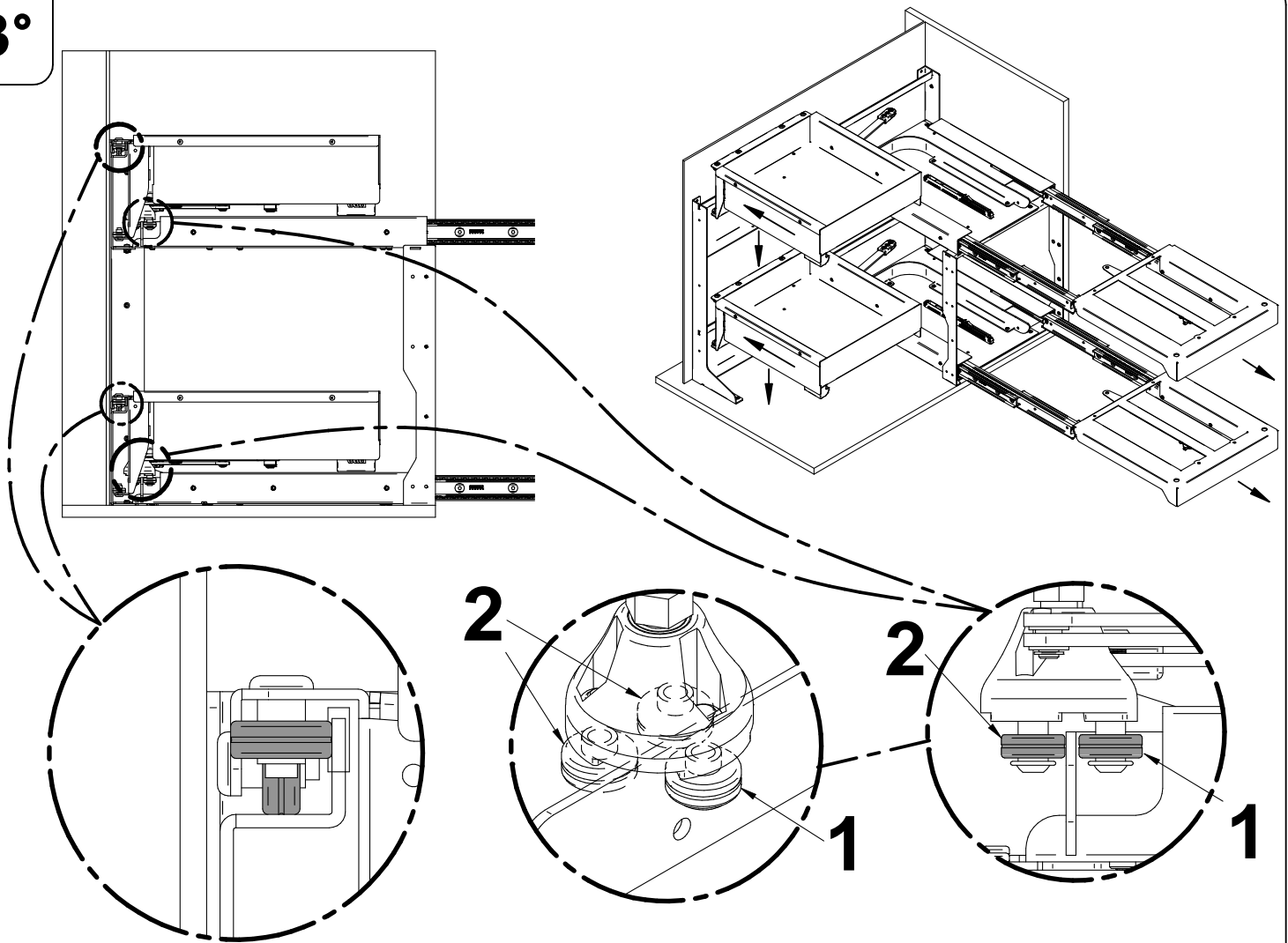
2°



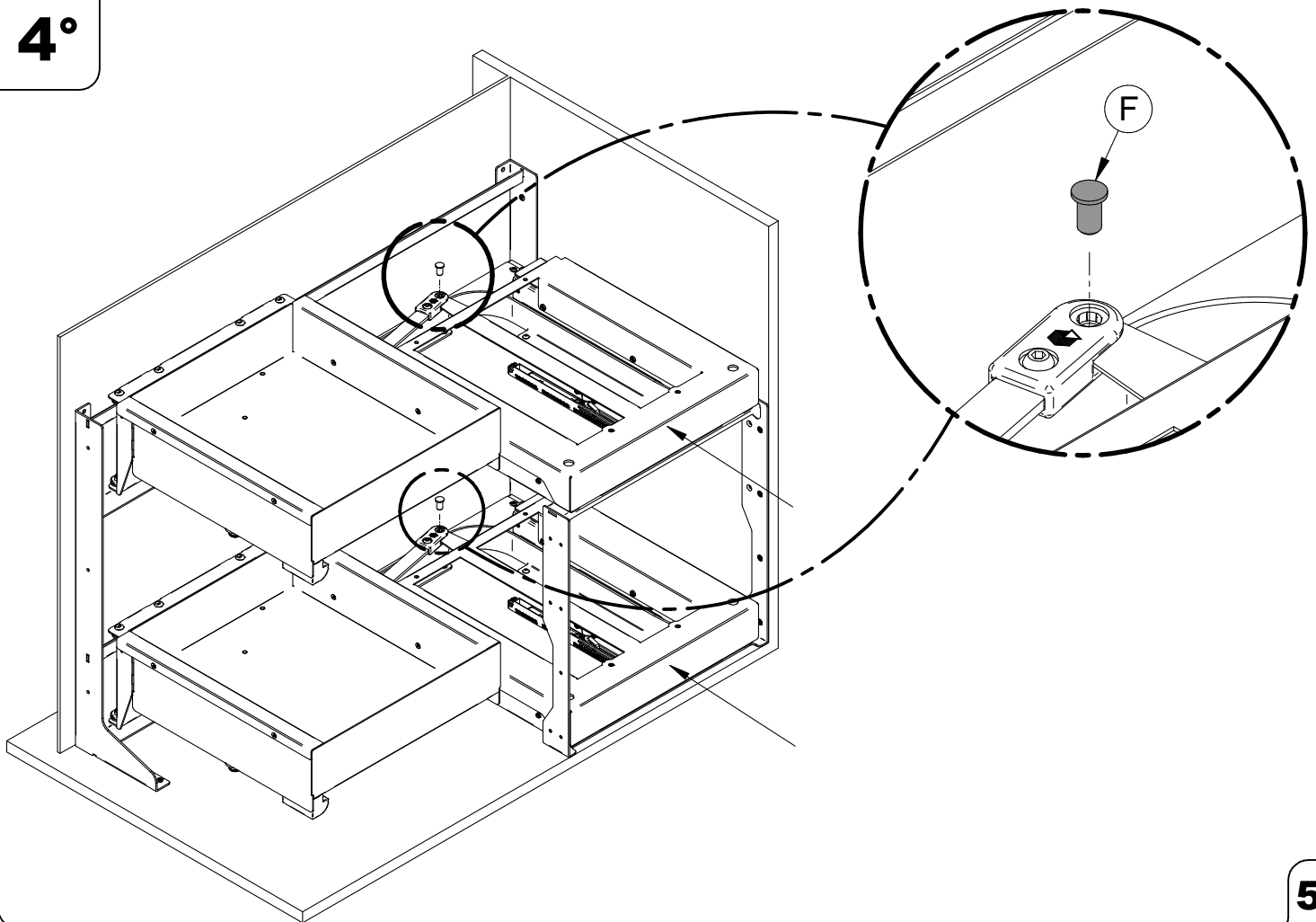
x2



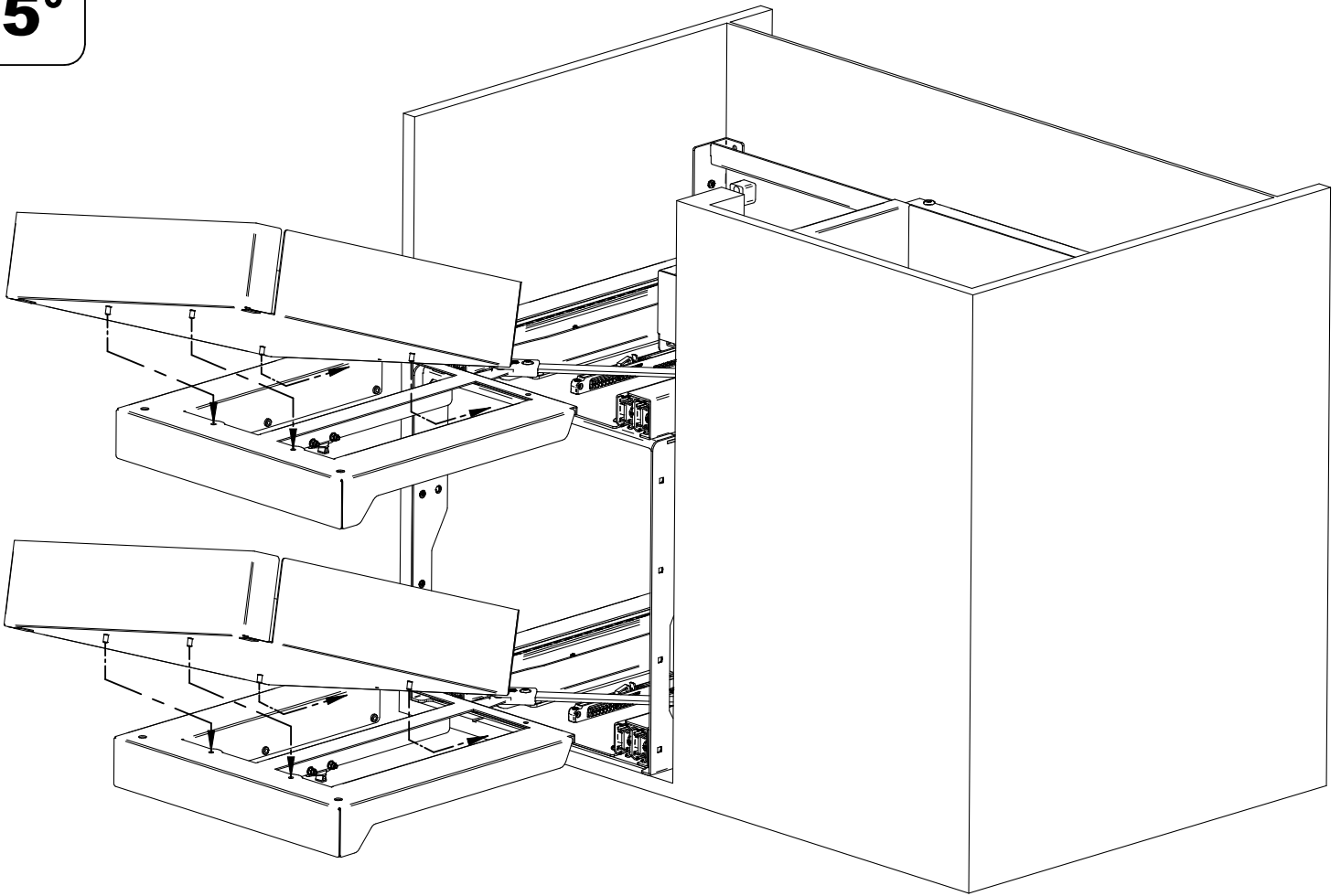
3°



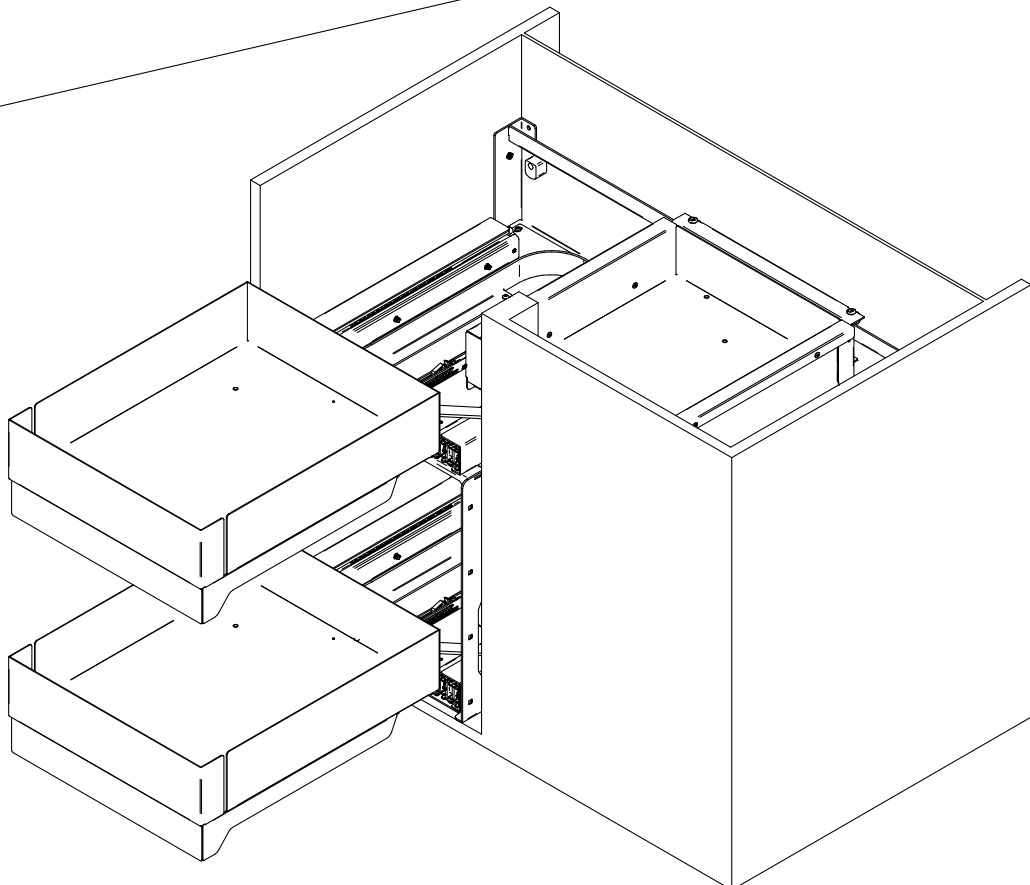
4°



5°



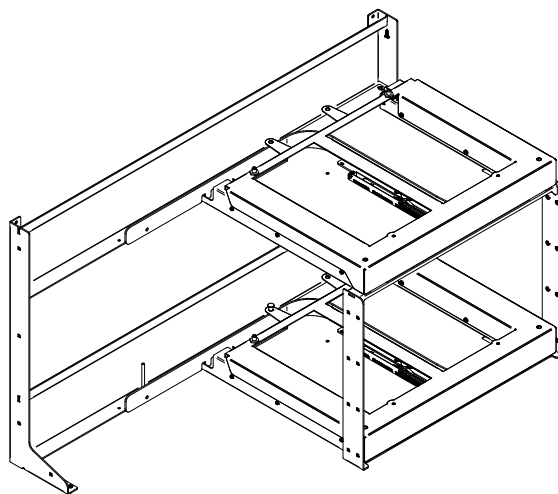
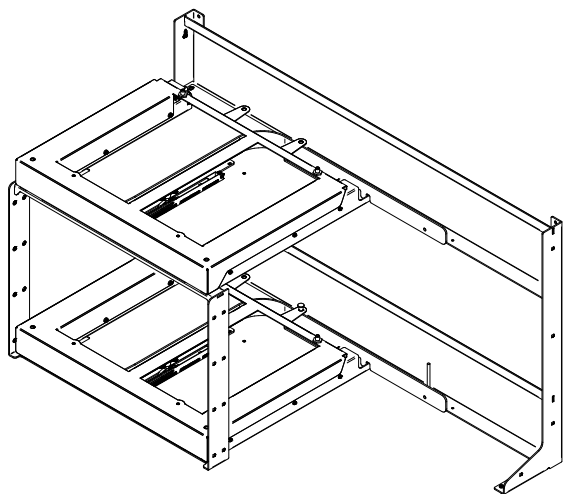
**Clack!**



6/6

6°

**Istruzioni di montaggio - Assembling instructions**  
**Notice de montage - Montageanleitung - Manual de montaje**

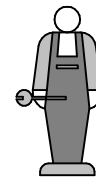


**L**

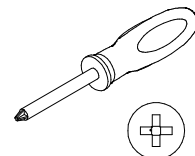
**R**



**30 min**

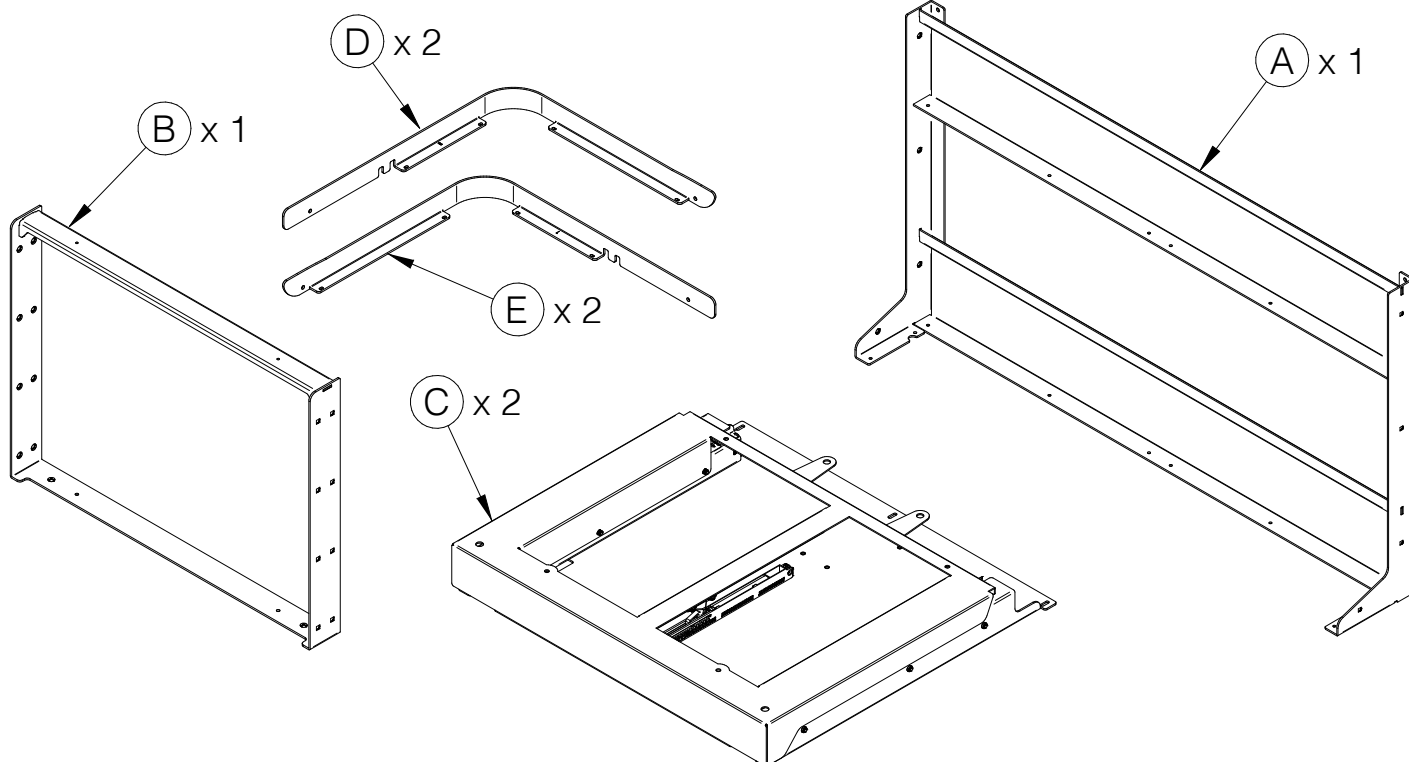


**x 1**



**40 kg**

**MAX**



Ø4 x 16

Ø4 x 16

Ø4 x 20

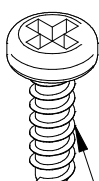
M4 x 8

M4 x 10

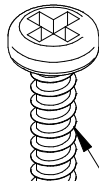
M4



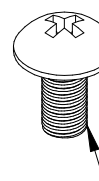
F x 10



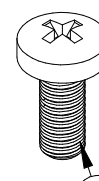
G x 4



H x 5



L x 10



M x 3

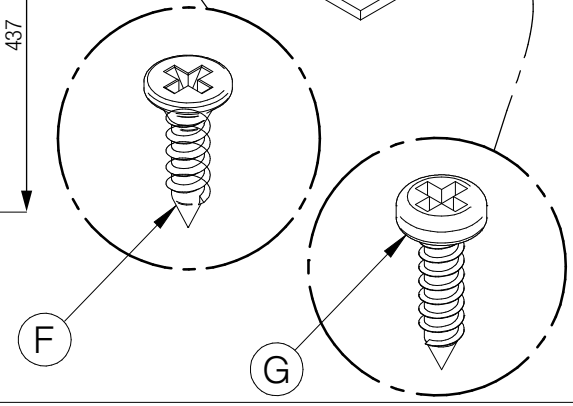
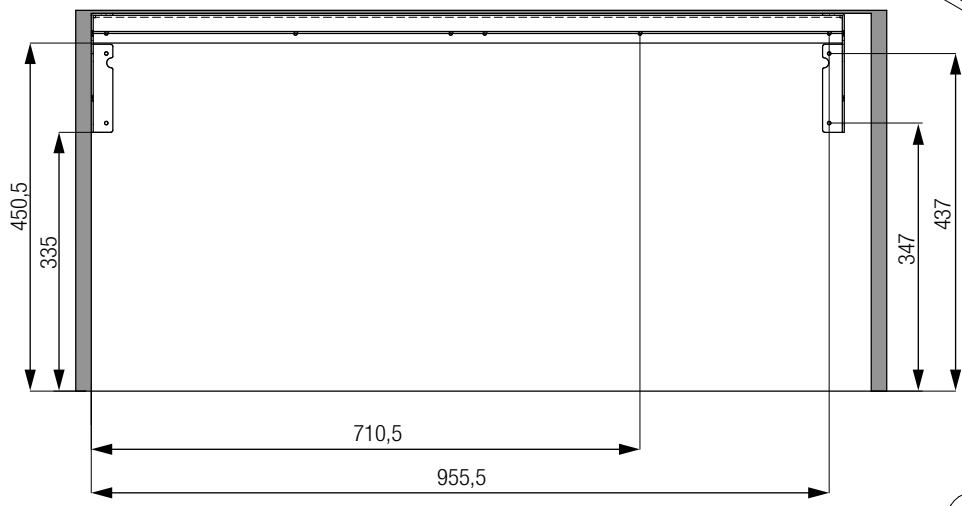
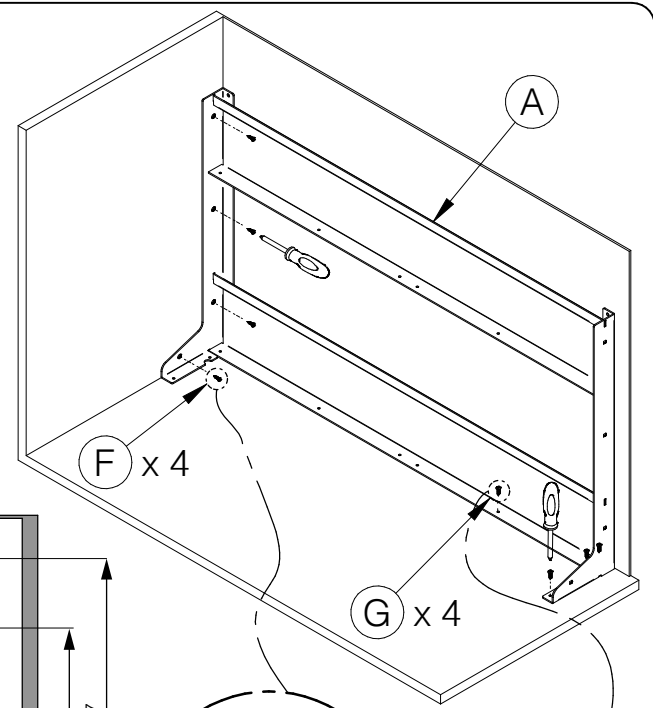
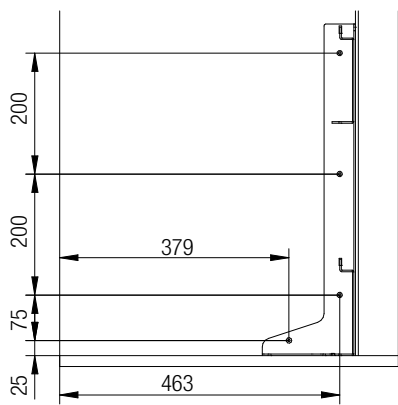


N x 3

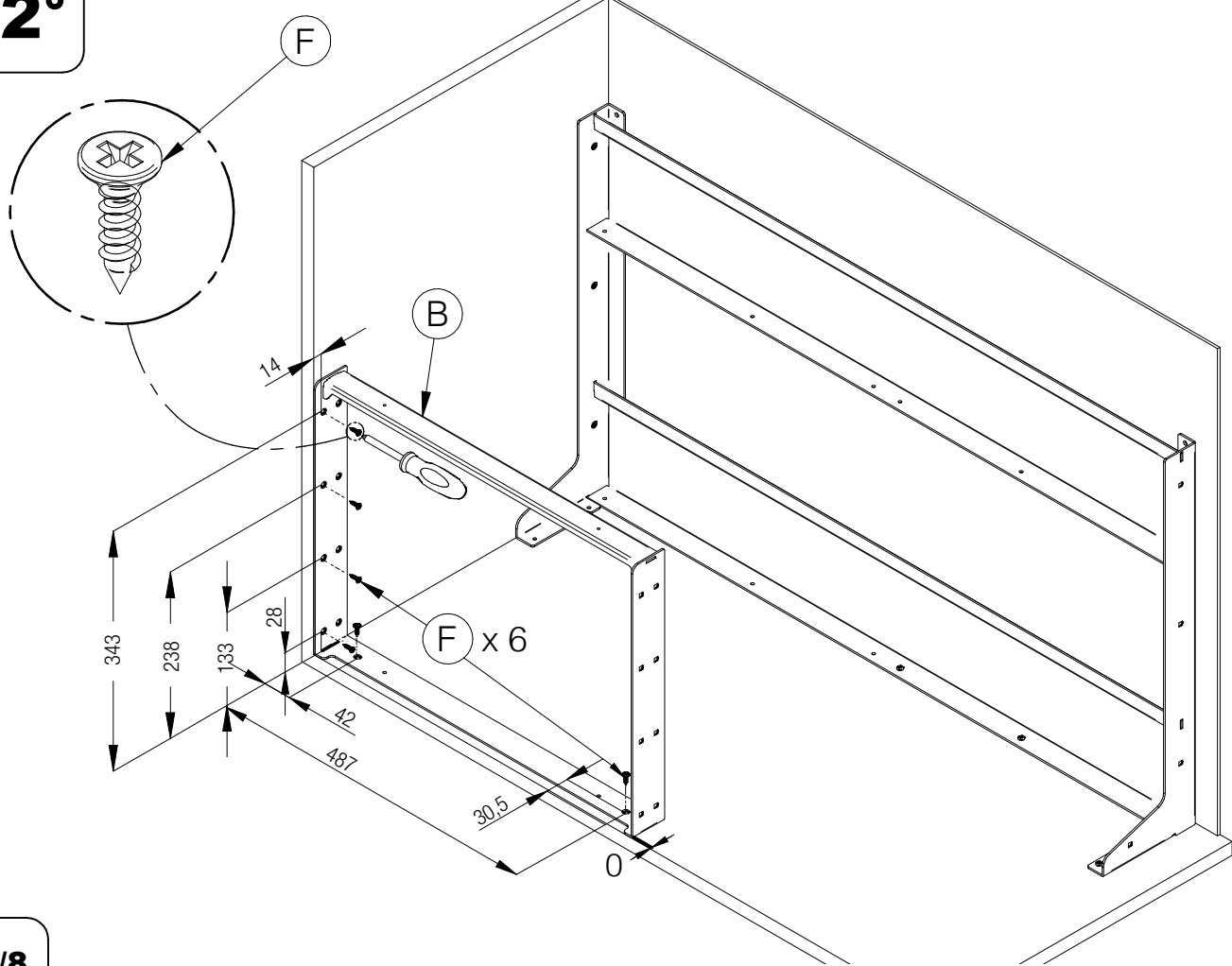
**4004110233**

5/02/2020

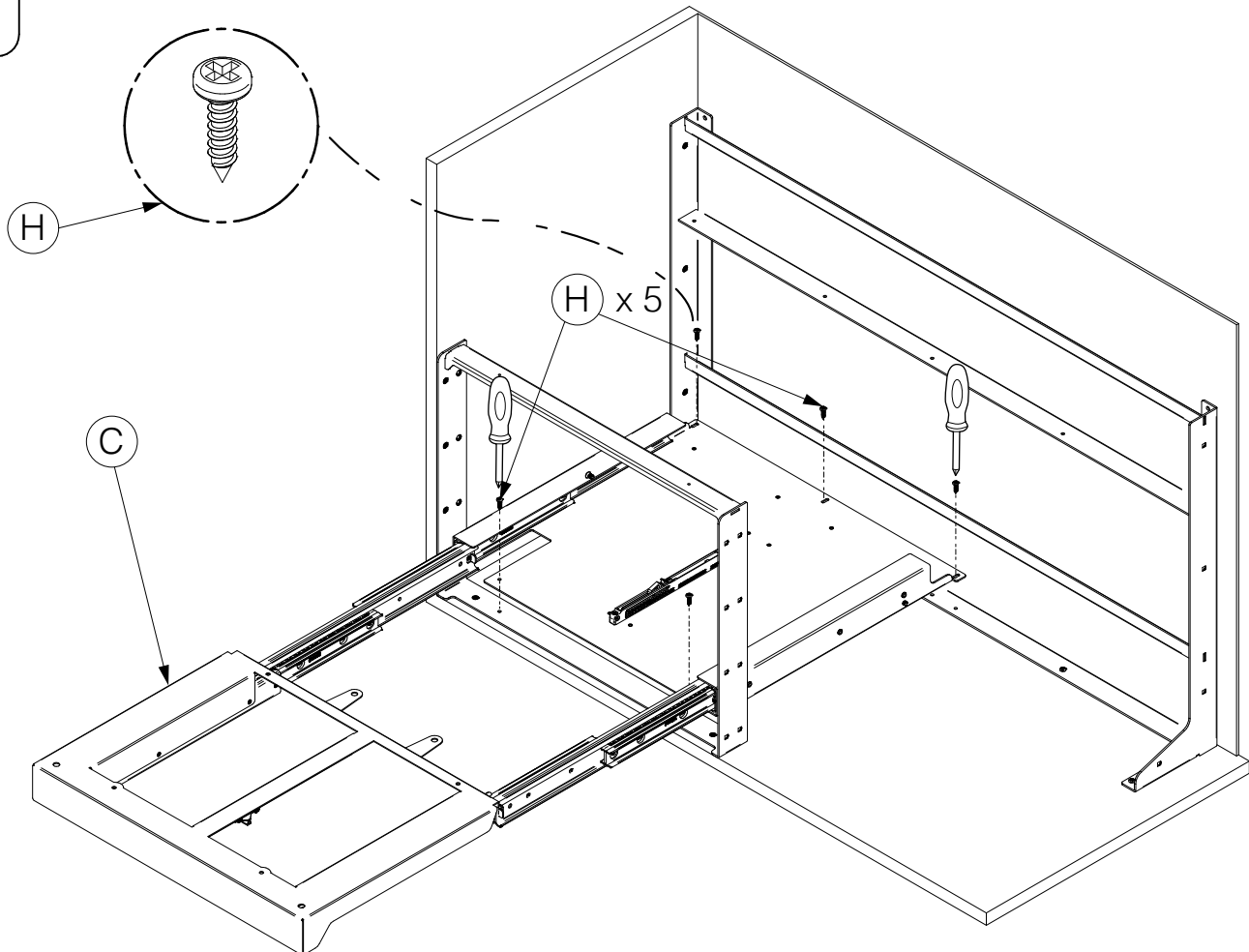
1°



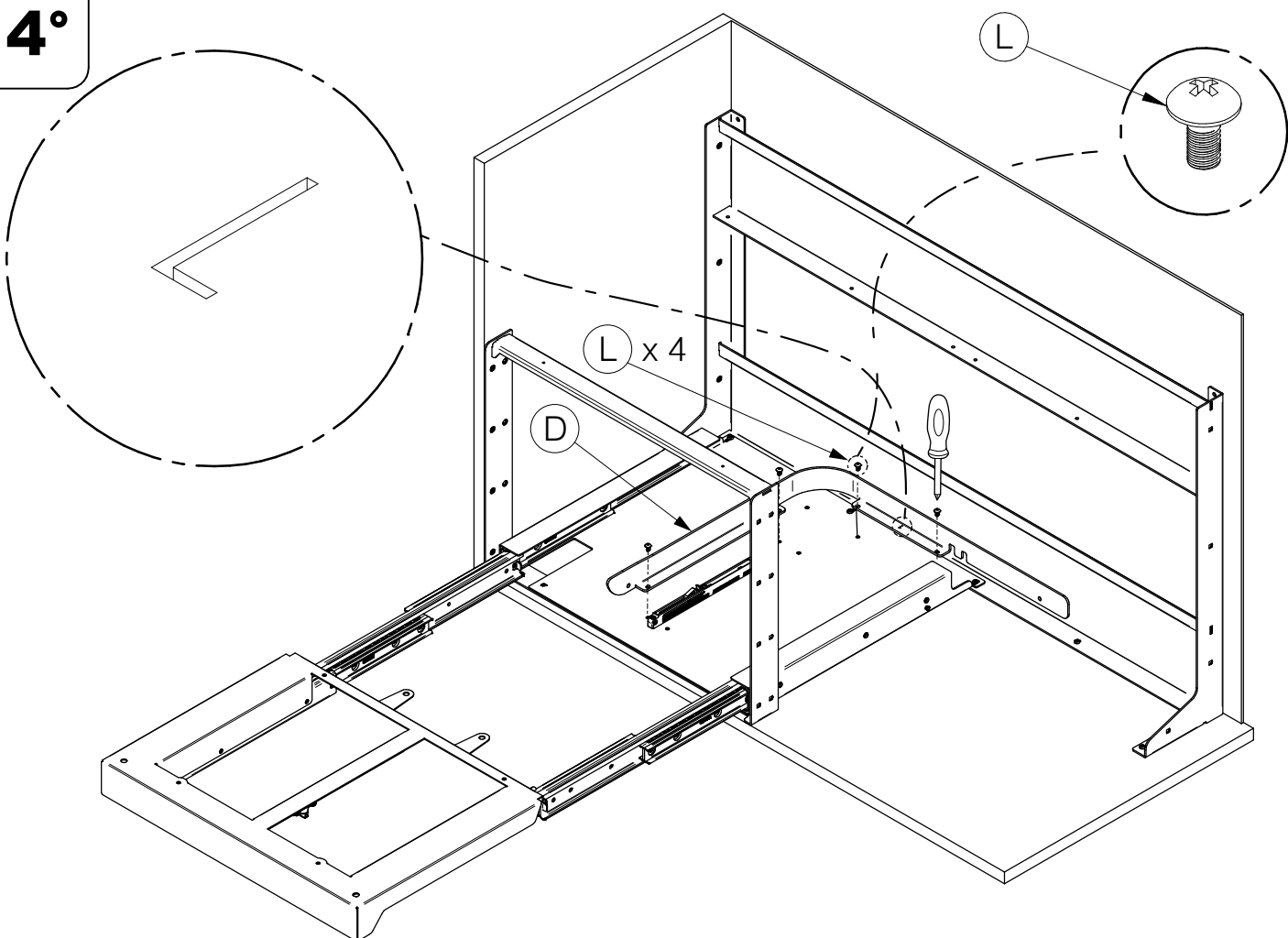
2°



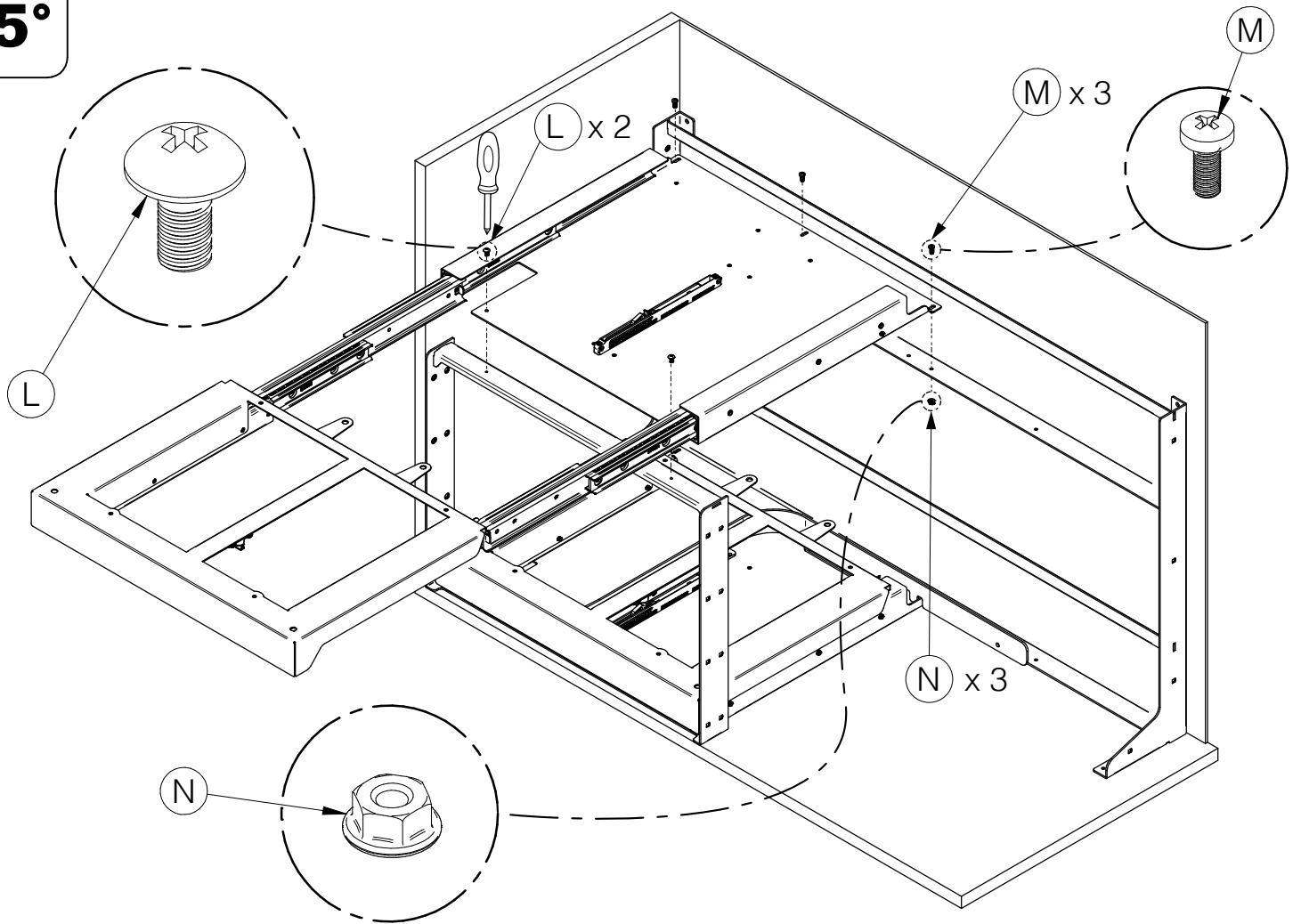
3°



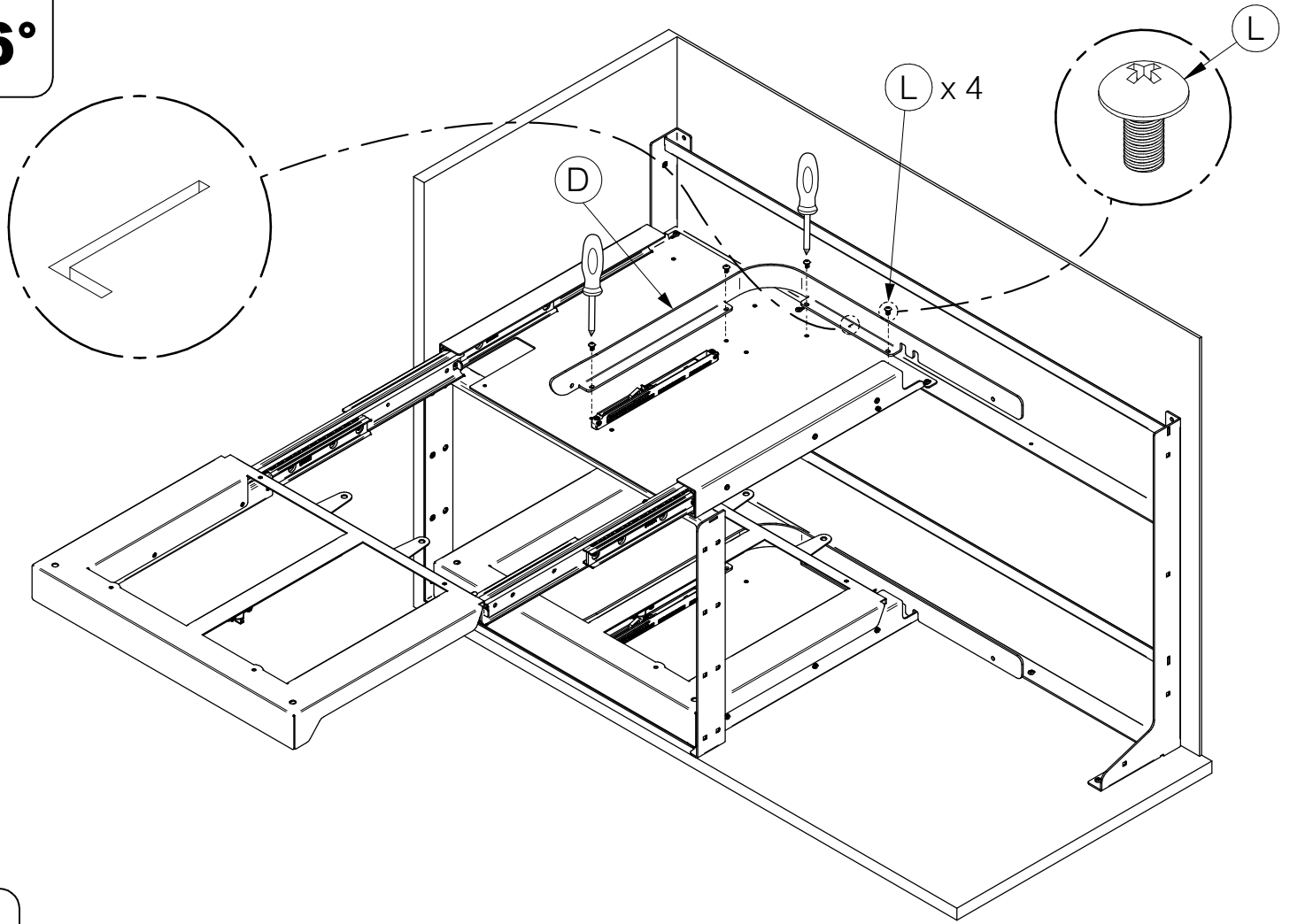
4°



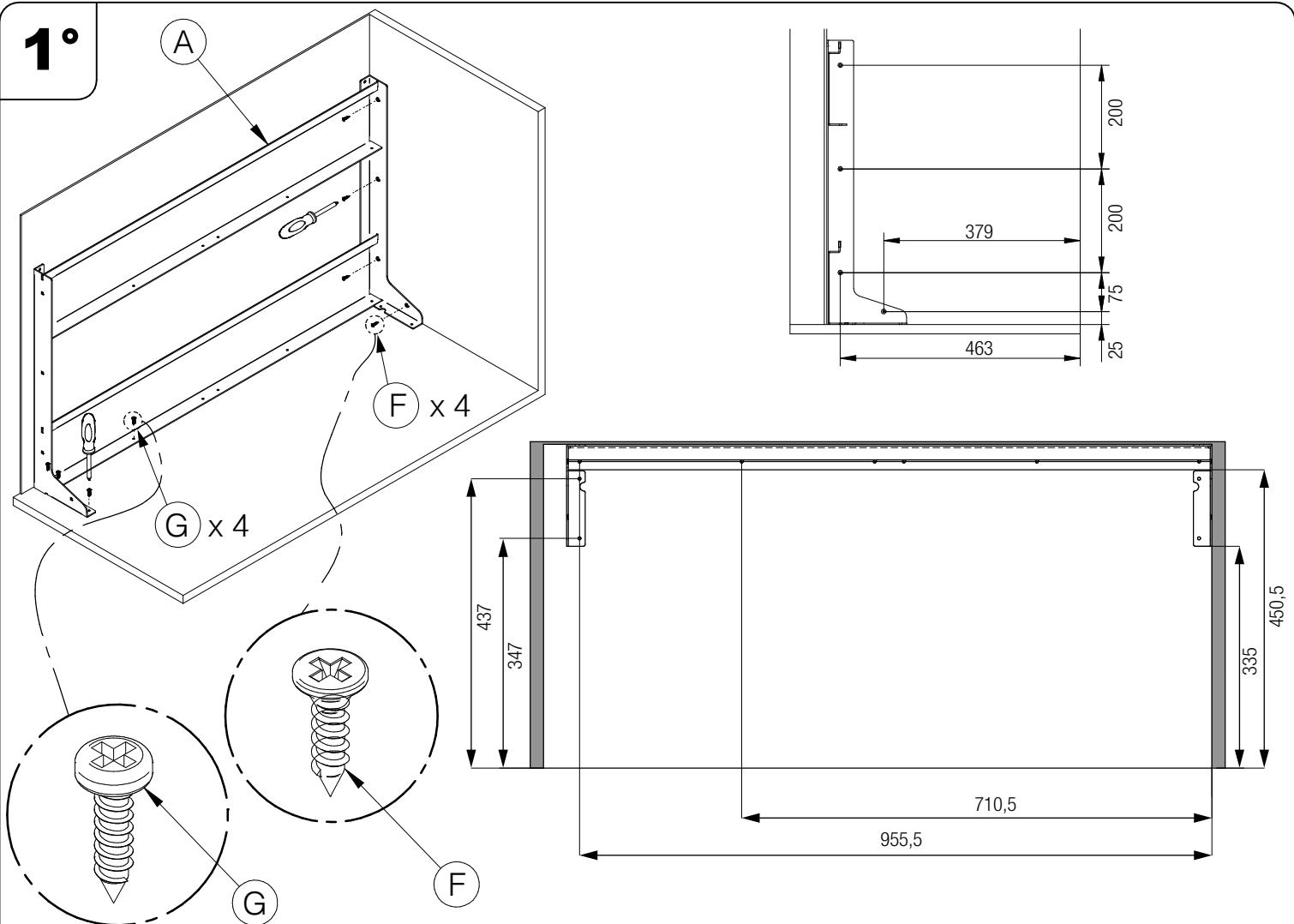
5°



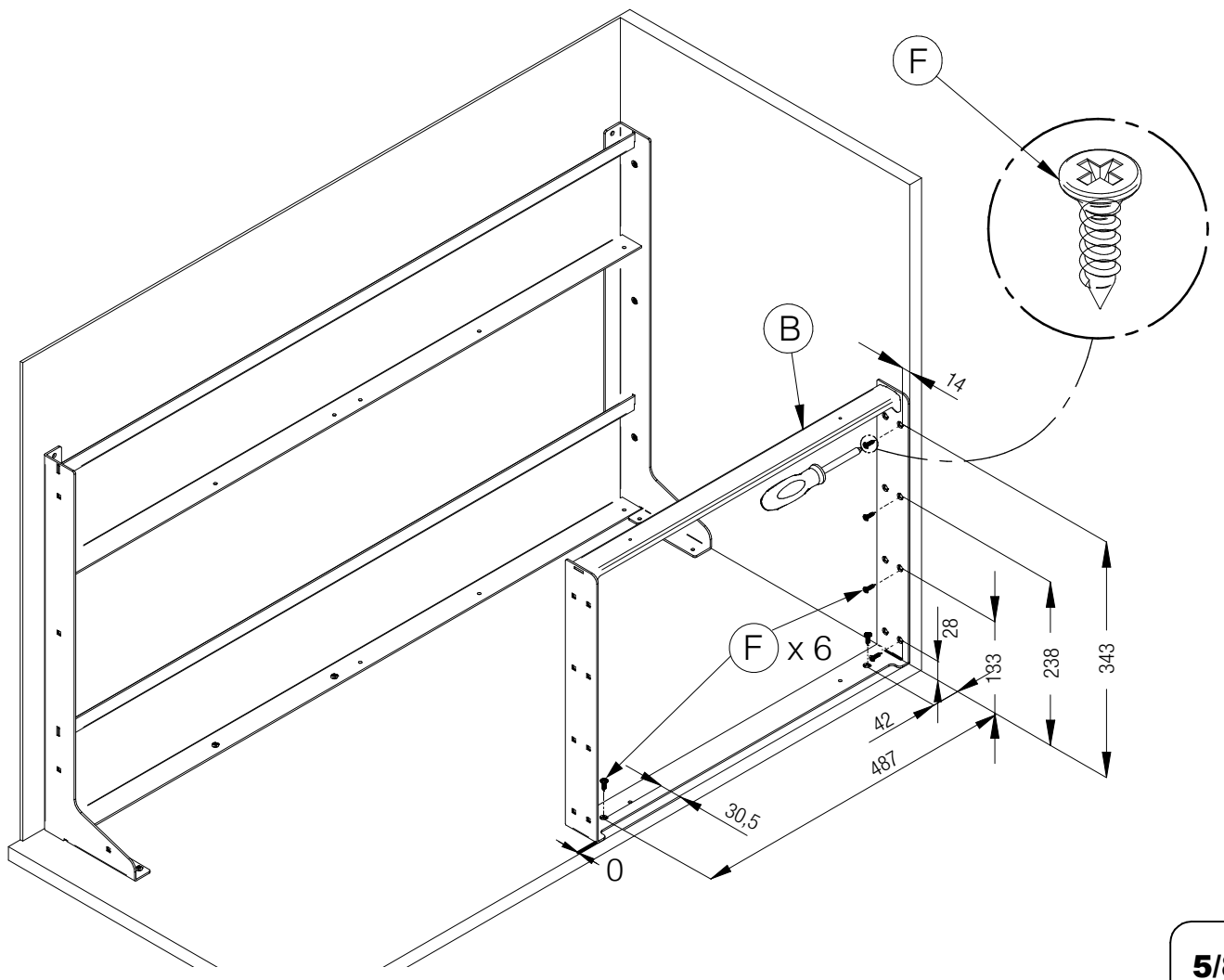
6°



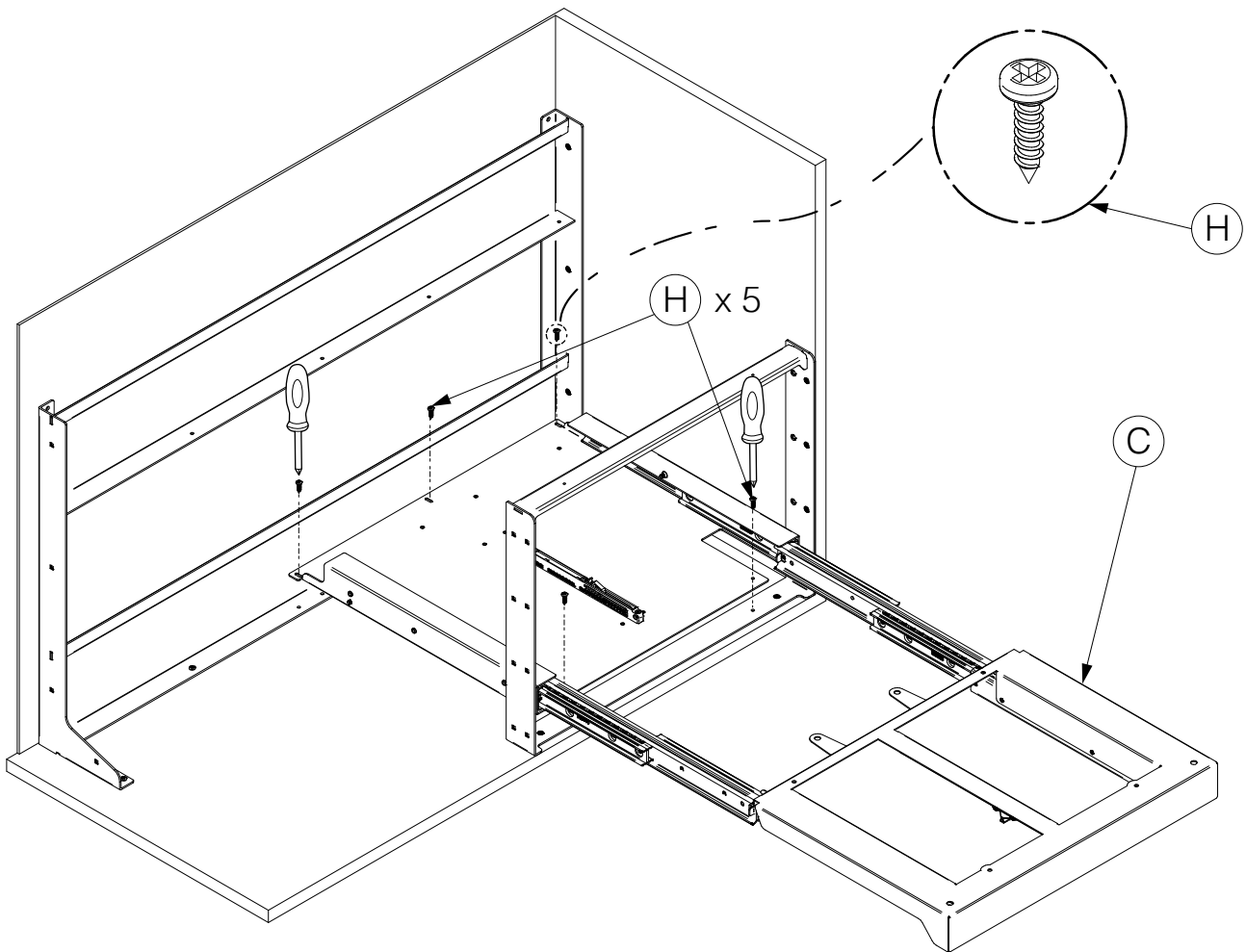
1°



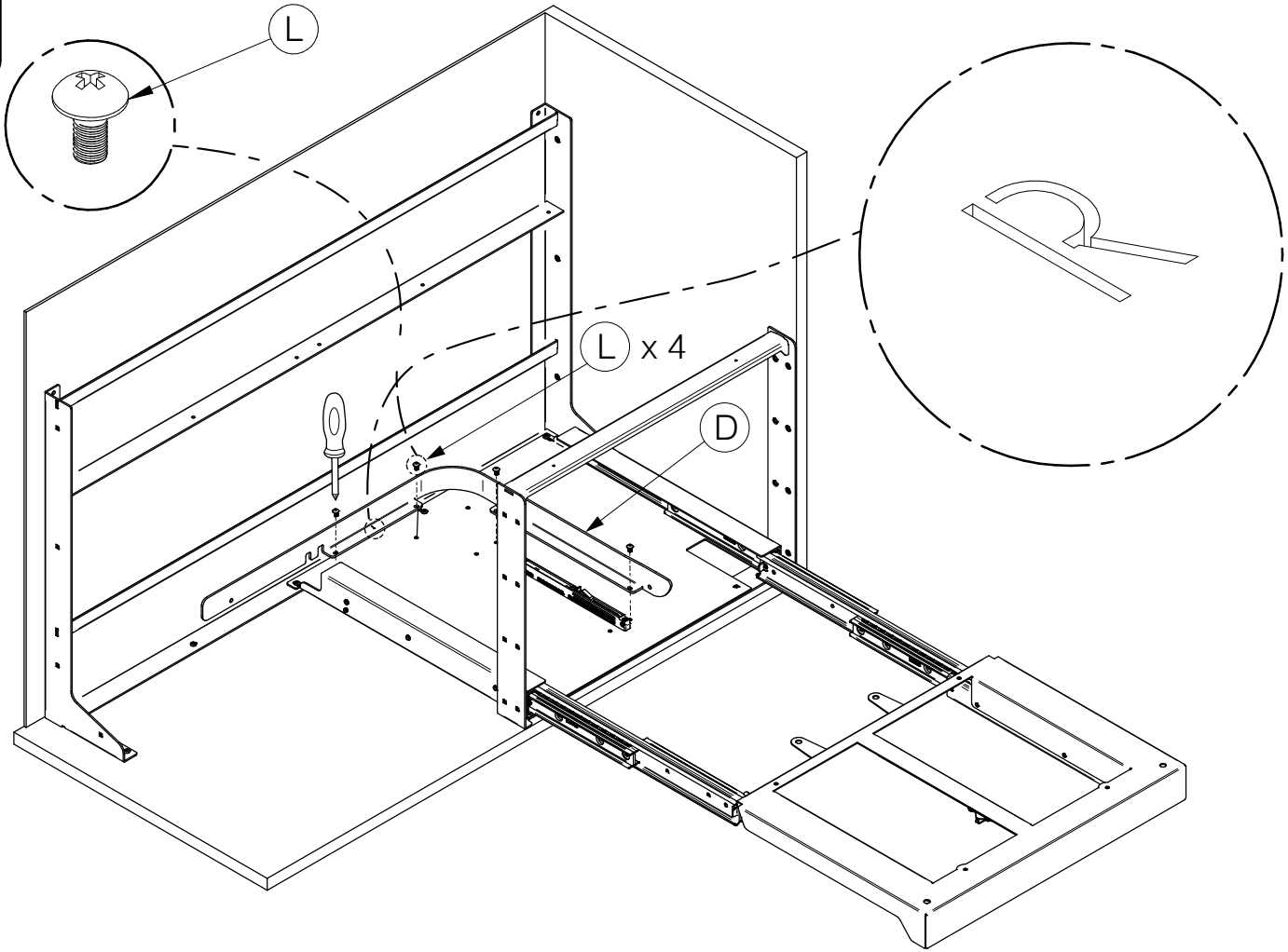
2°



3°

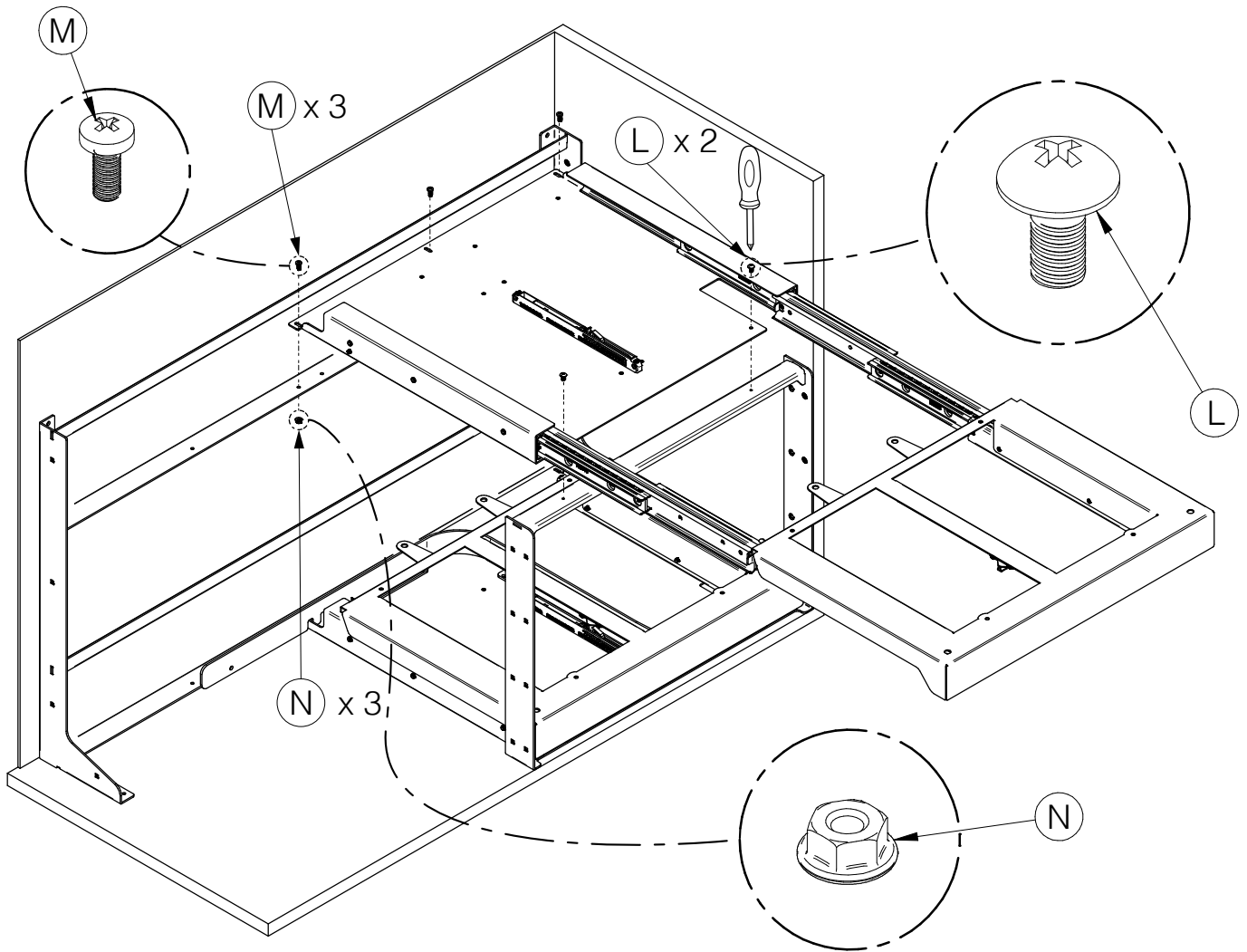


4°

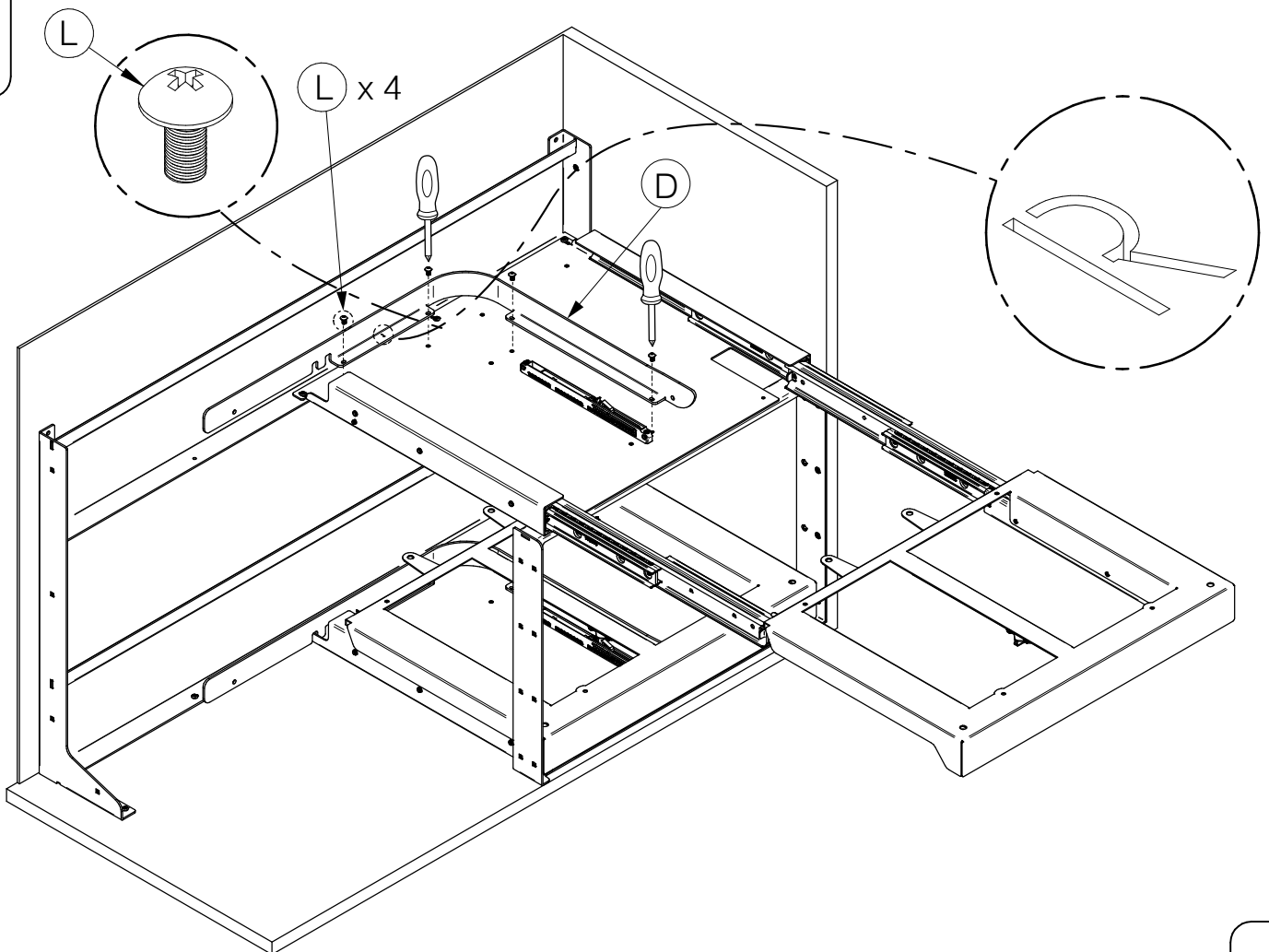


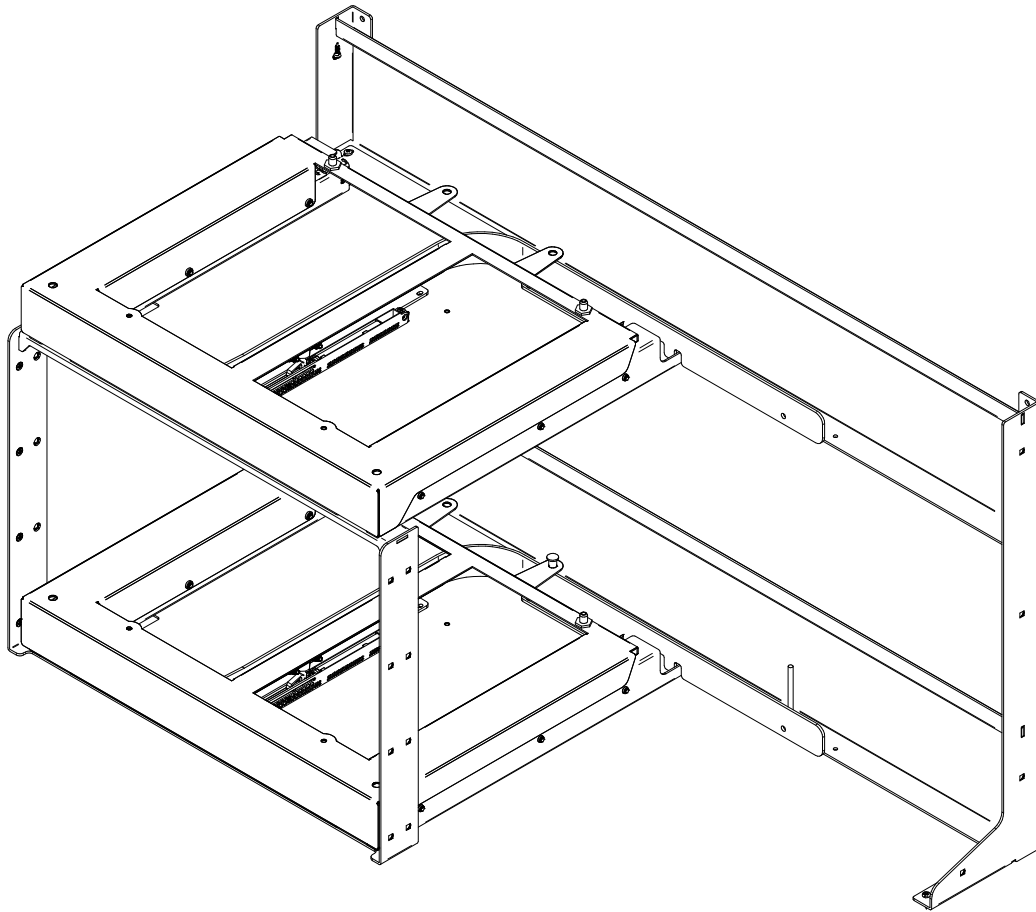
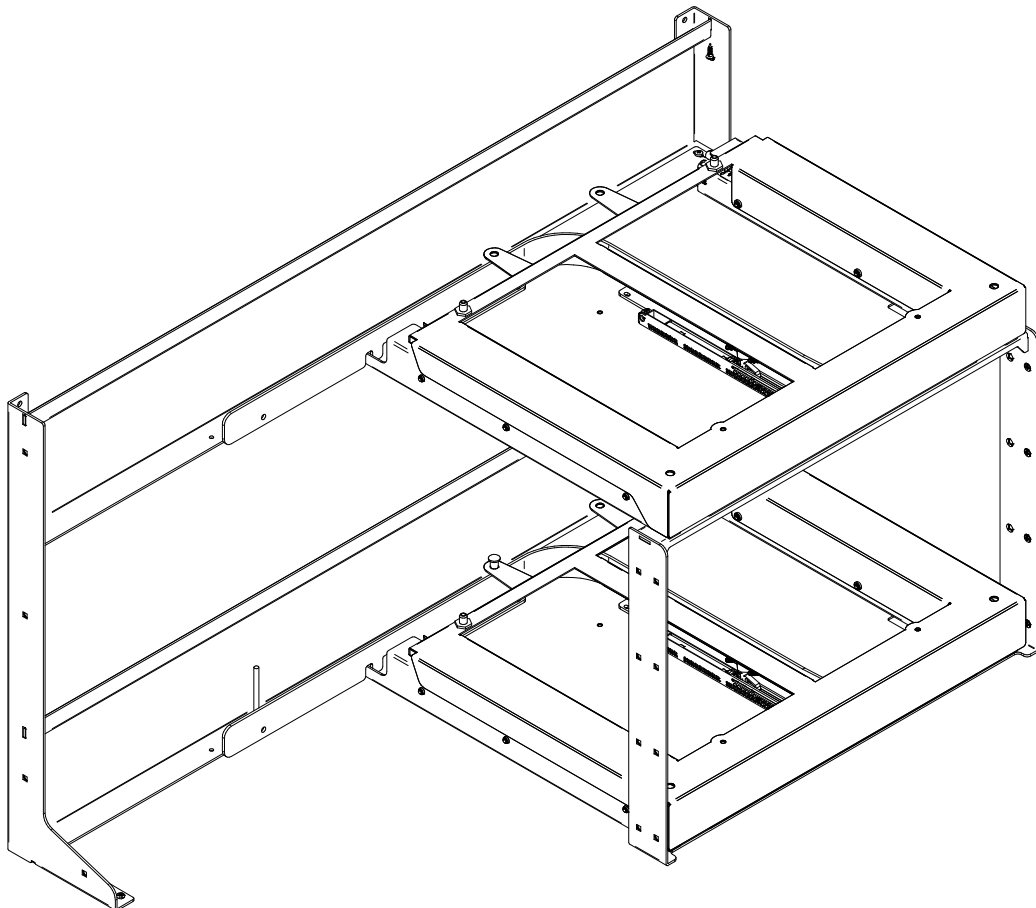


5°

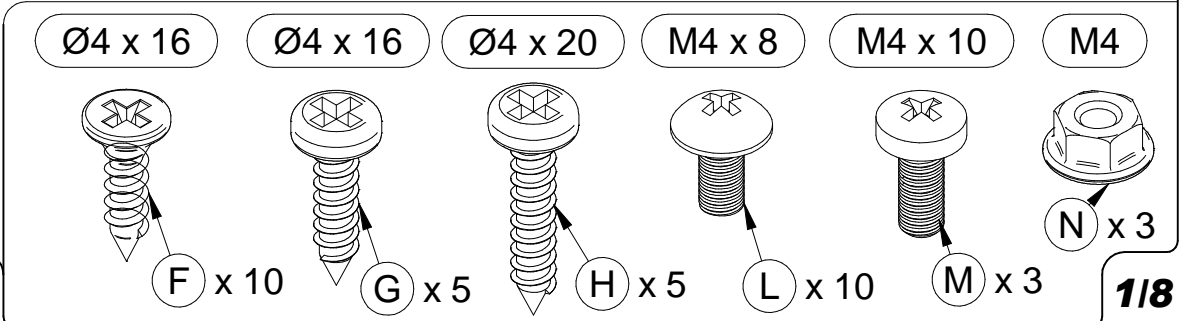
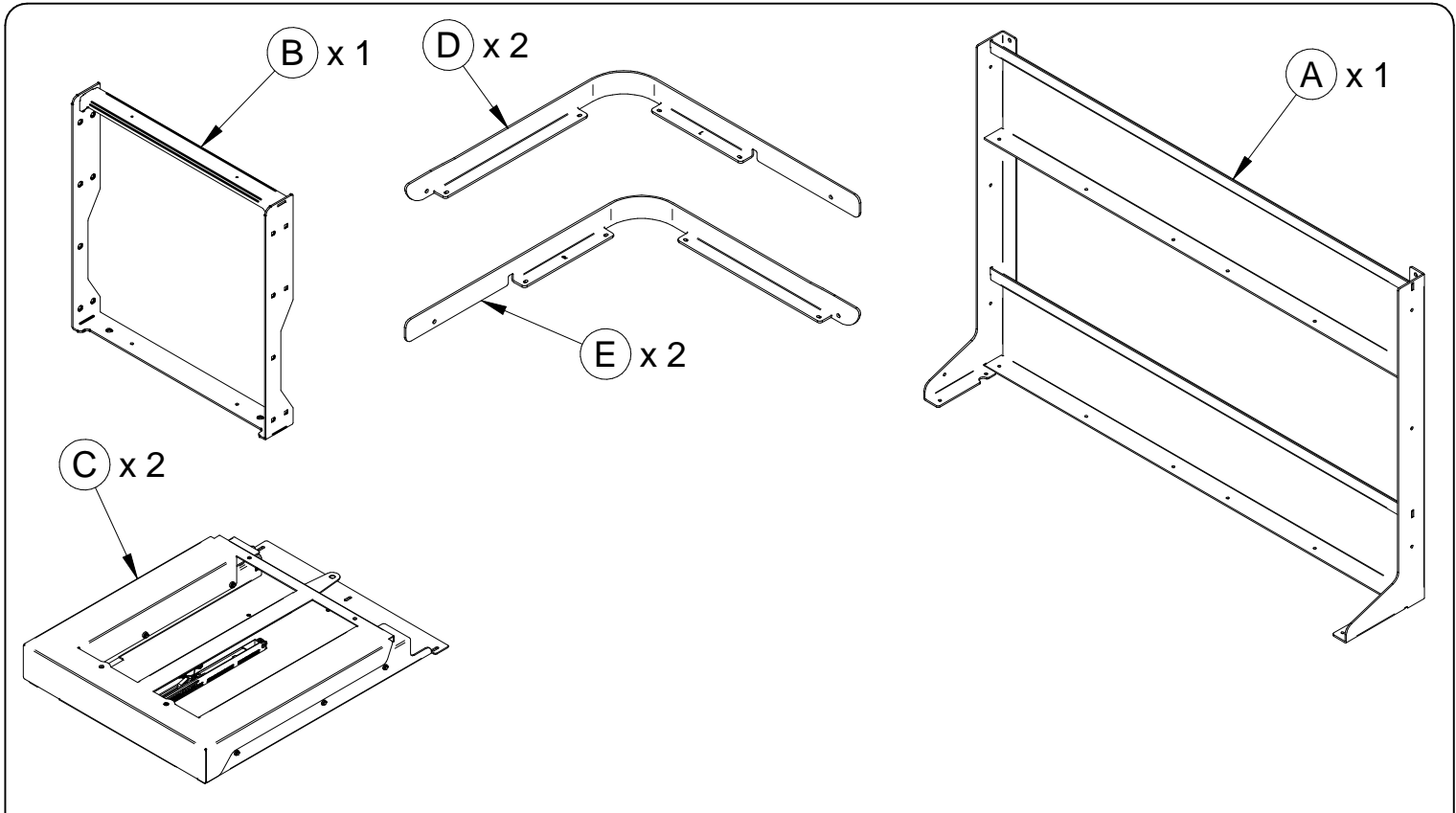
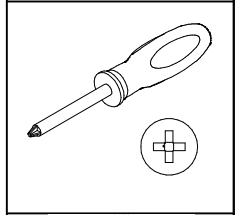
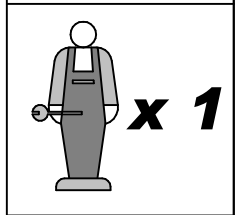
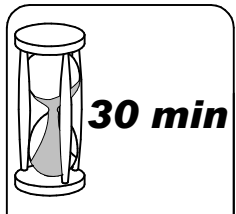
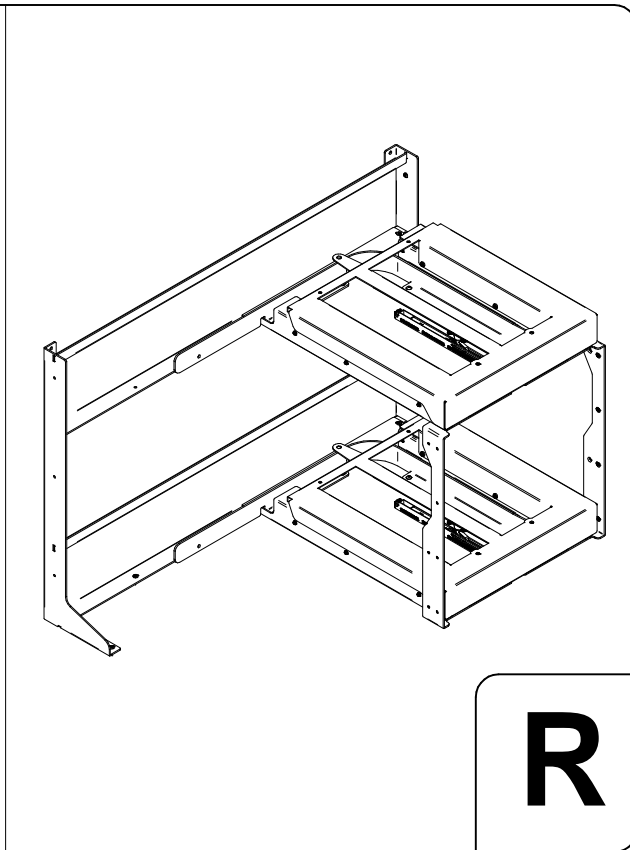
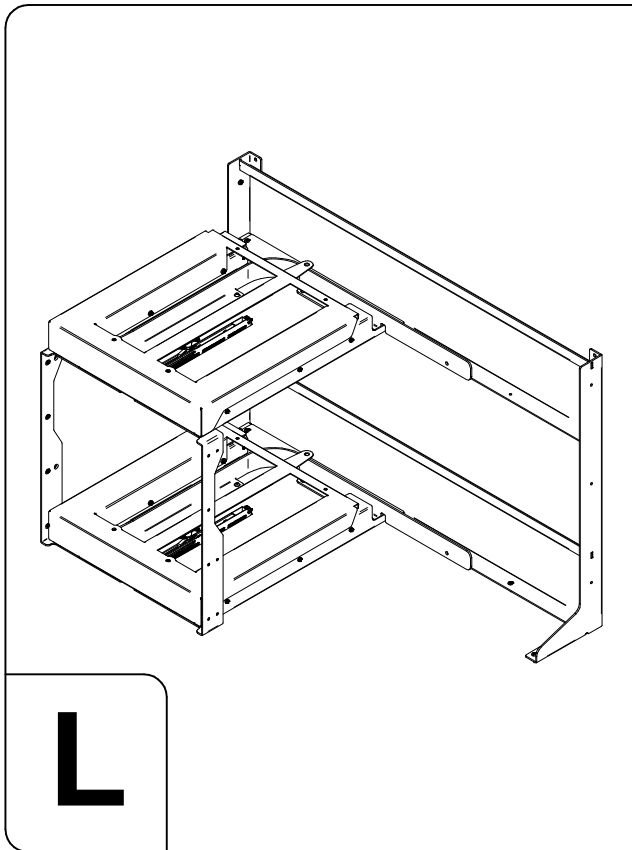


6°

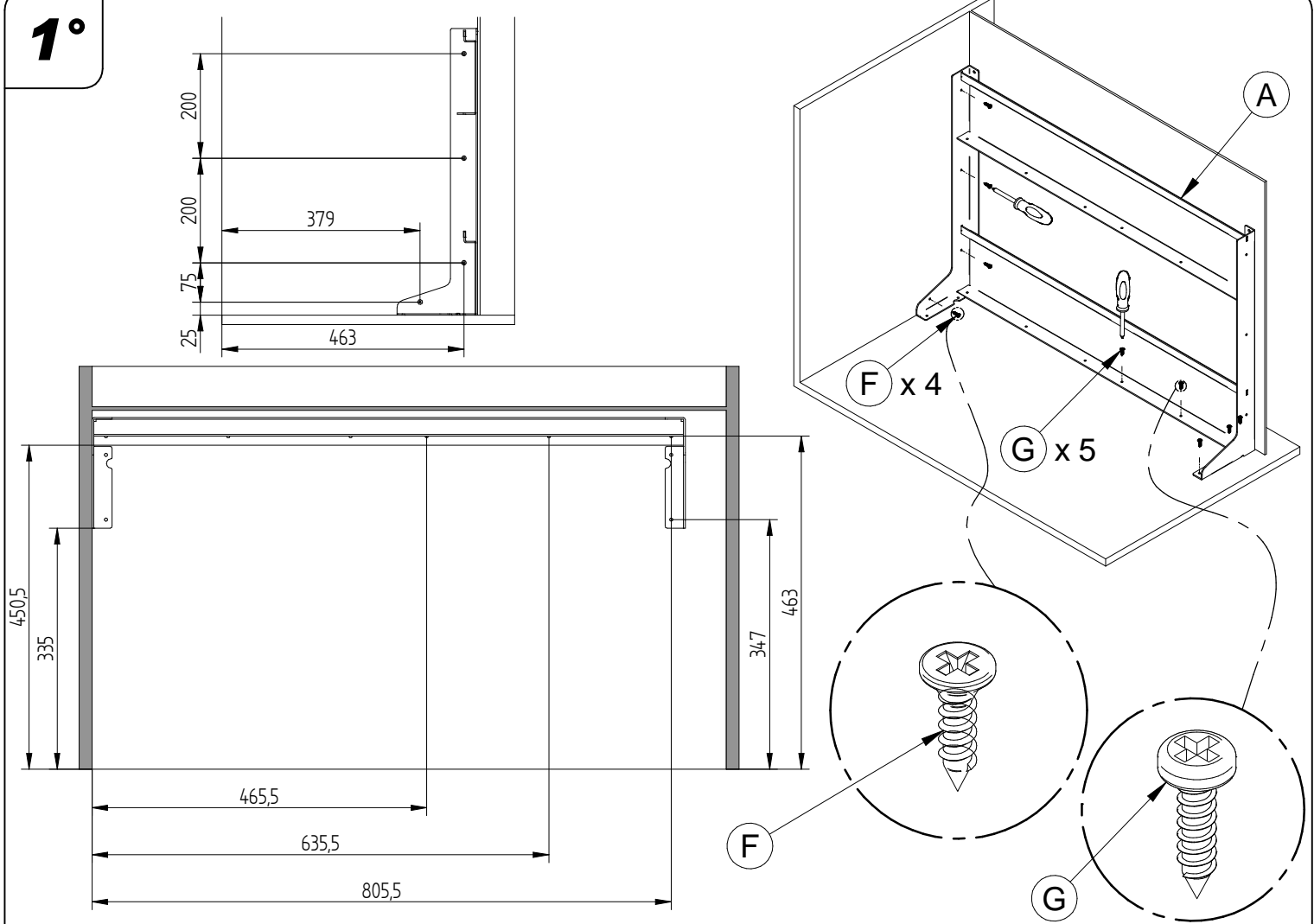


**L****Montaggio sinistro - Left version - Montage gauche - Montaje izquierdo - Linksseitige montage****R****Montaggio destro - Right version - Montage droit - Montaje derecho - Rechtsseitige montage**

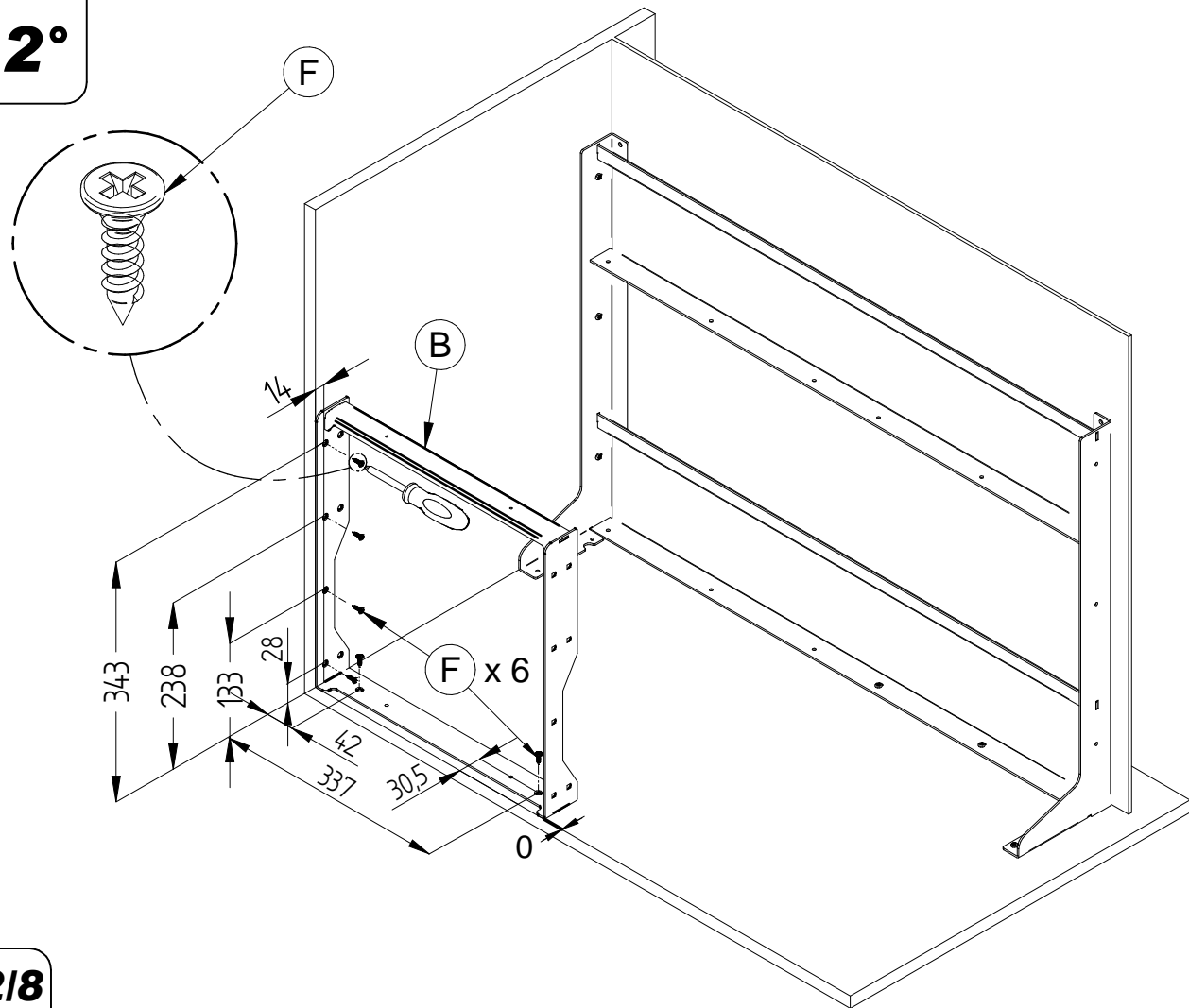
**Istruzioni di montaggio - Assembling instructions**  
**Notice de montage - Montageanleitung - Manual de montaje**



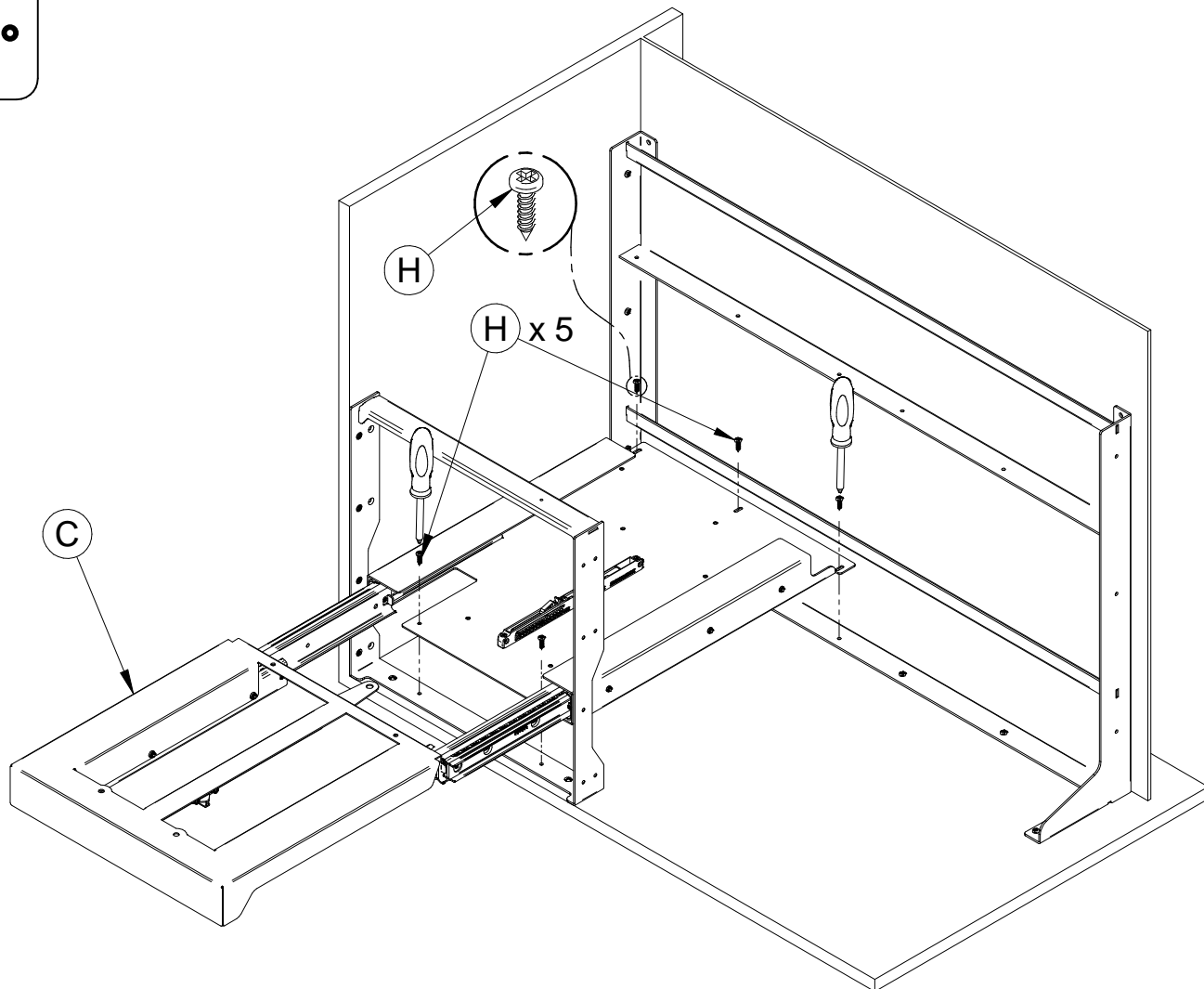
1°



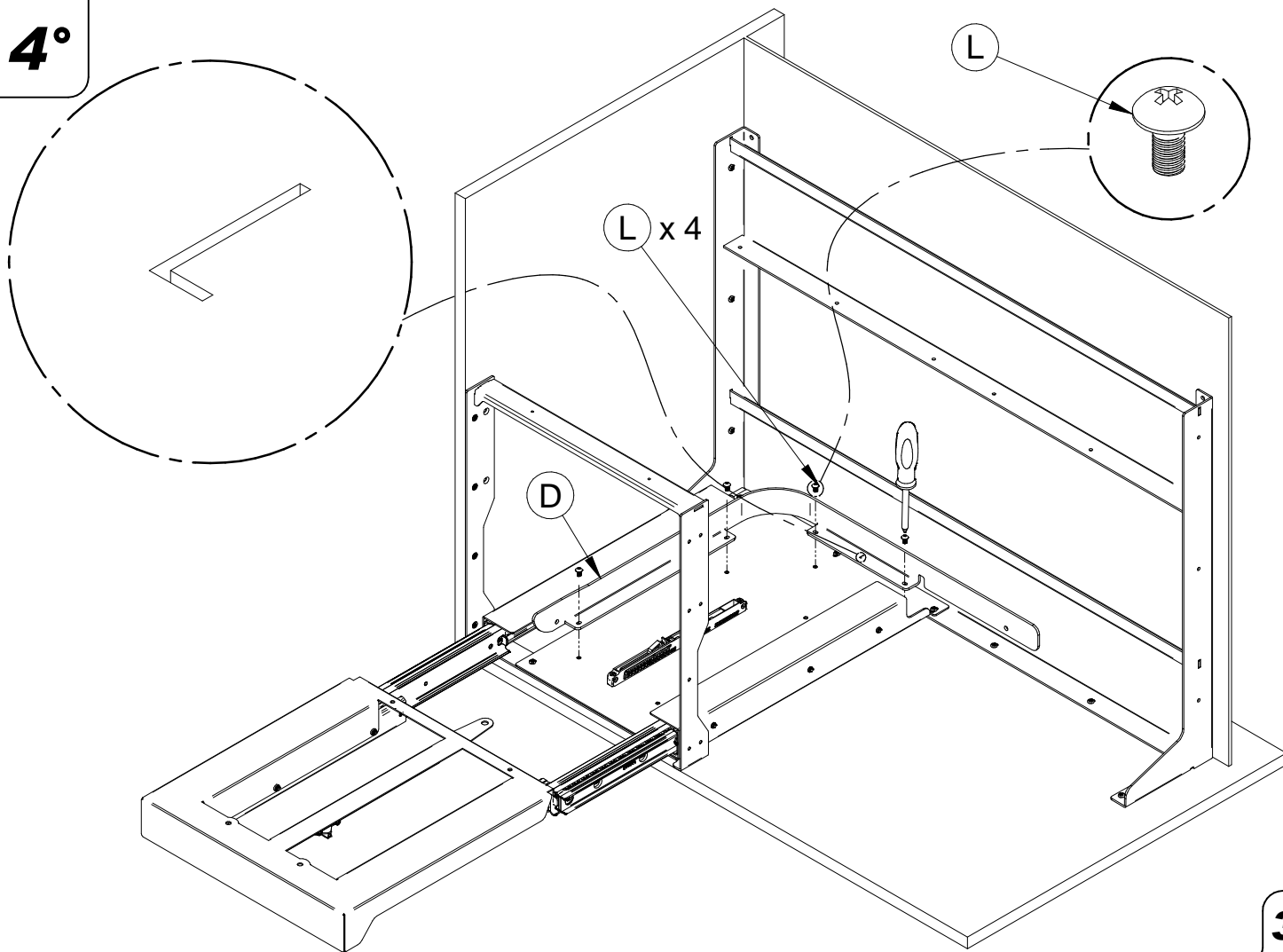
2°



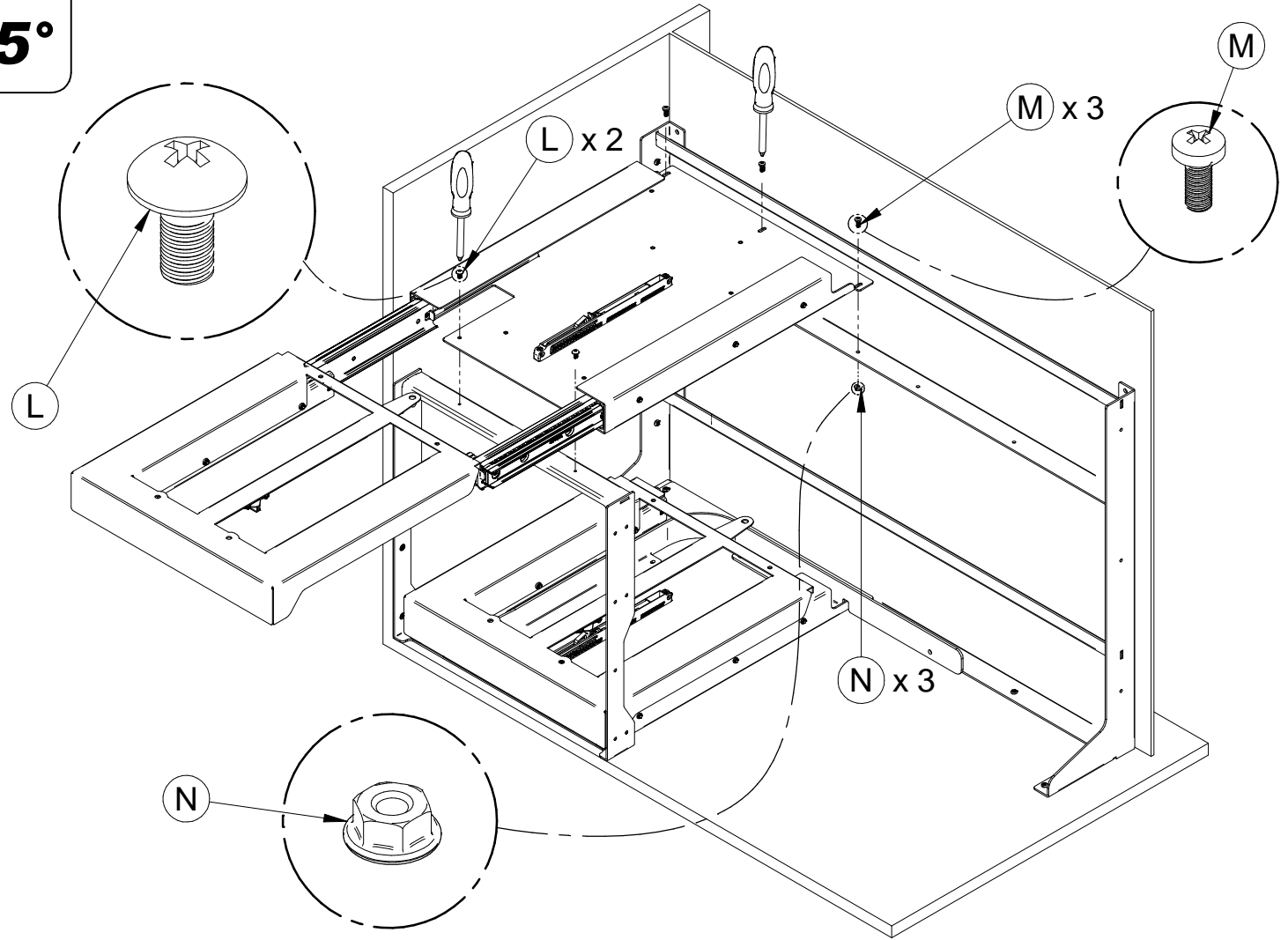
3°



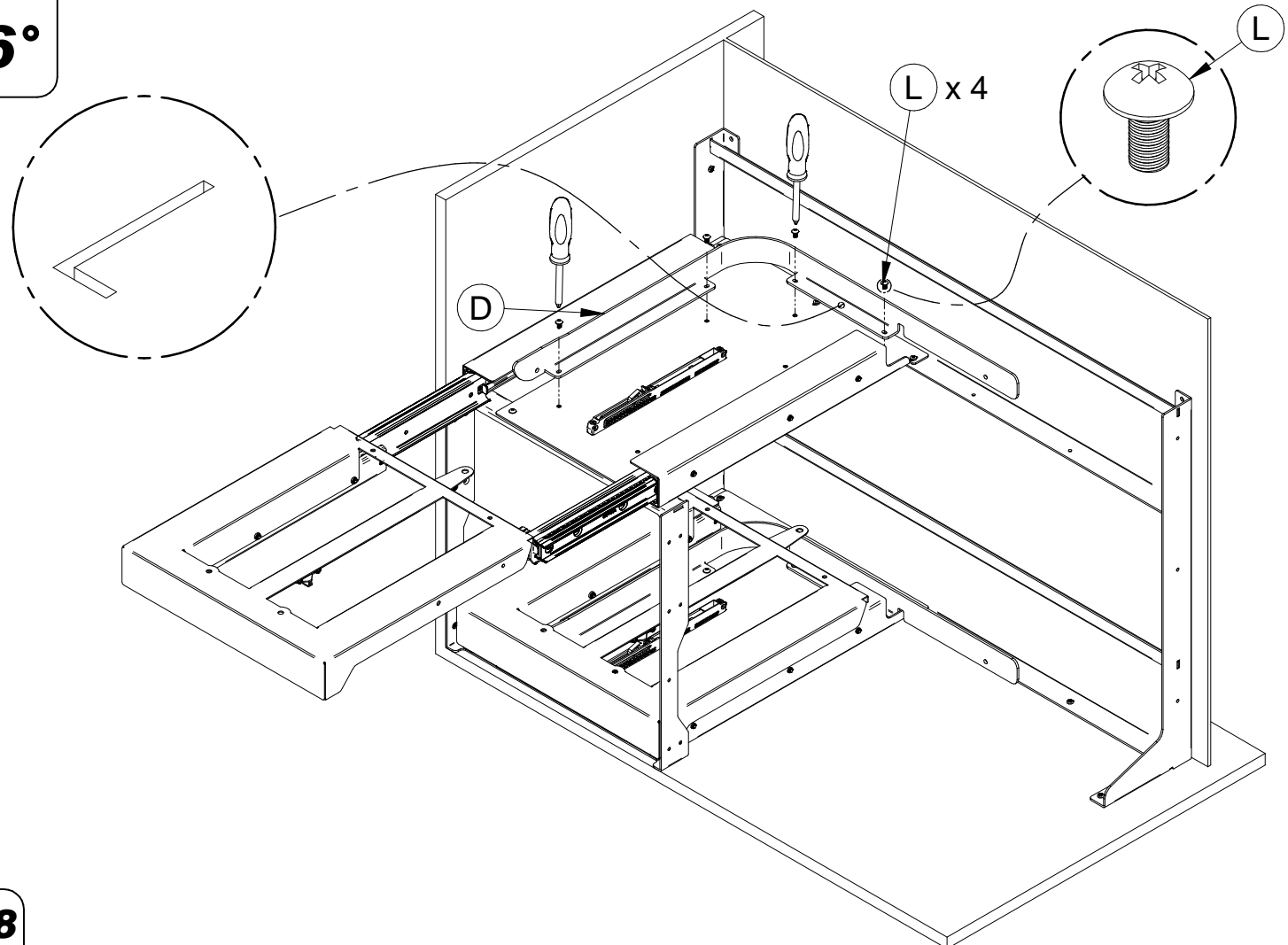
4°



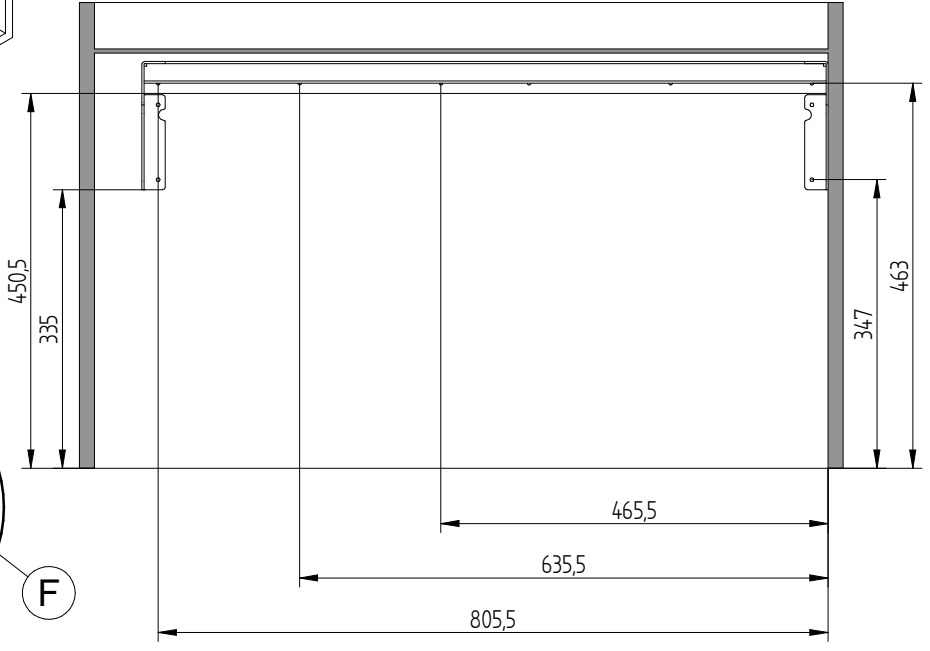
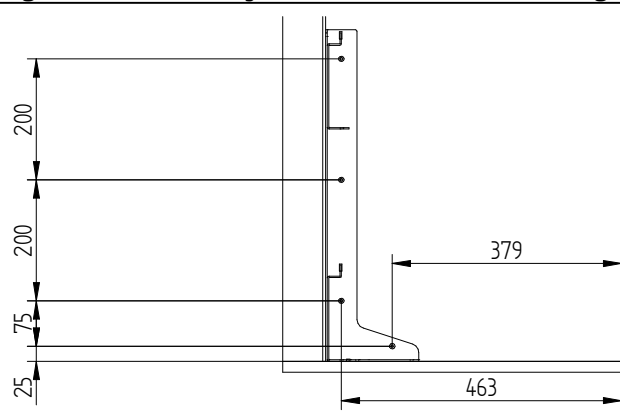
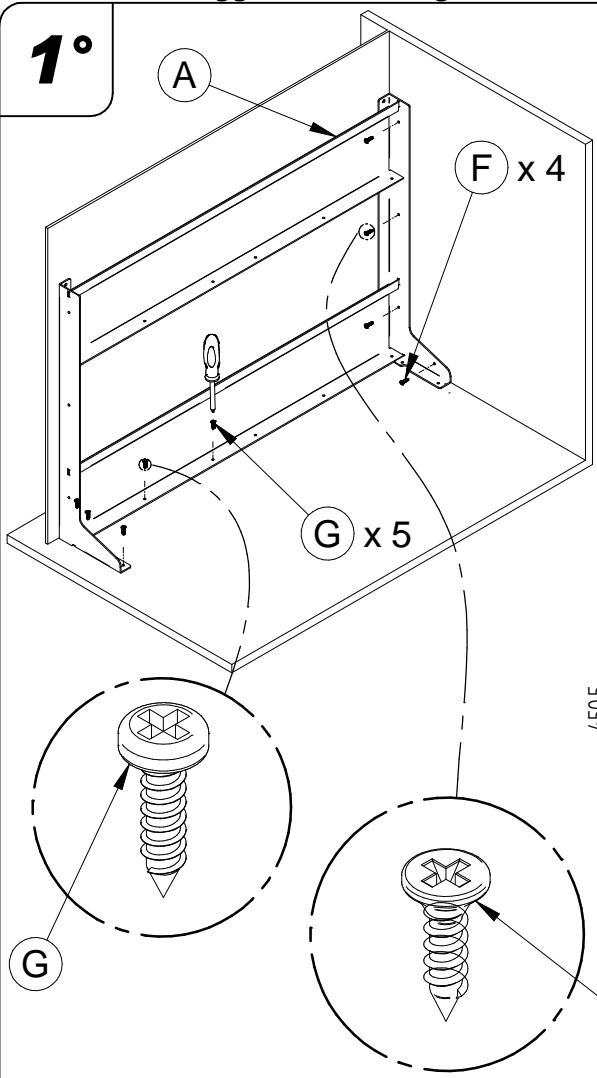
5°



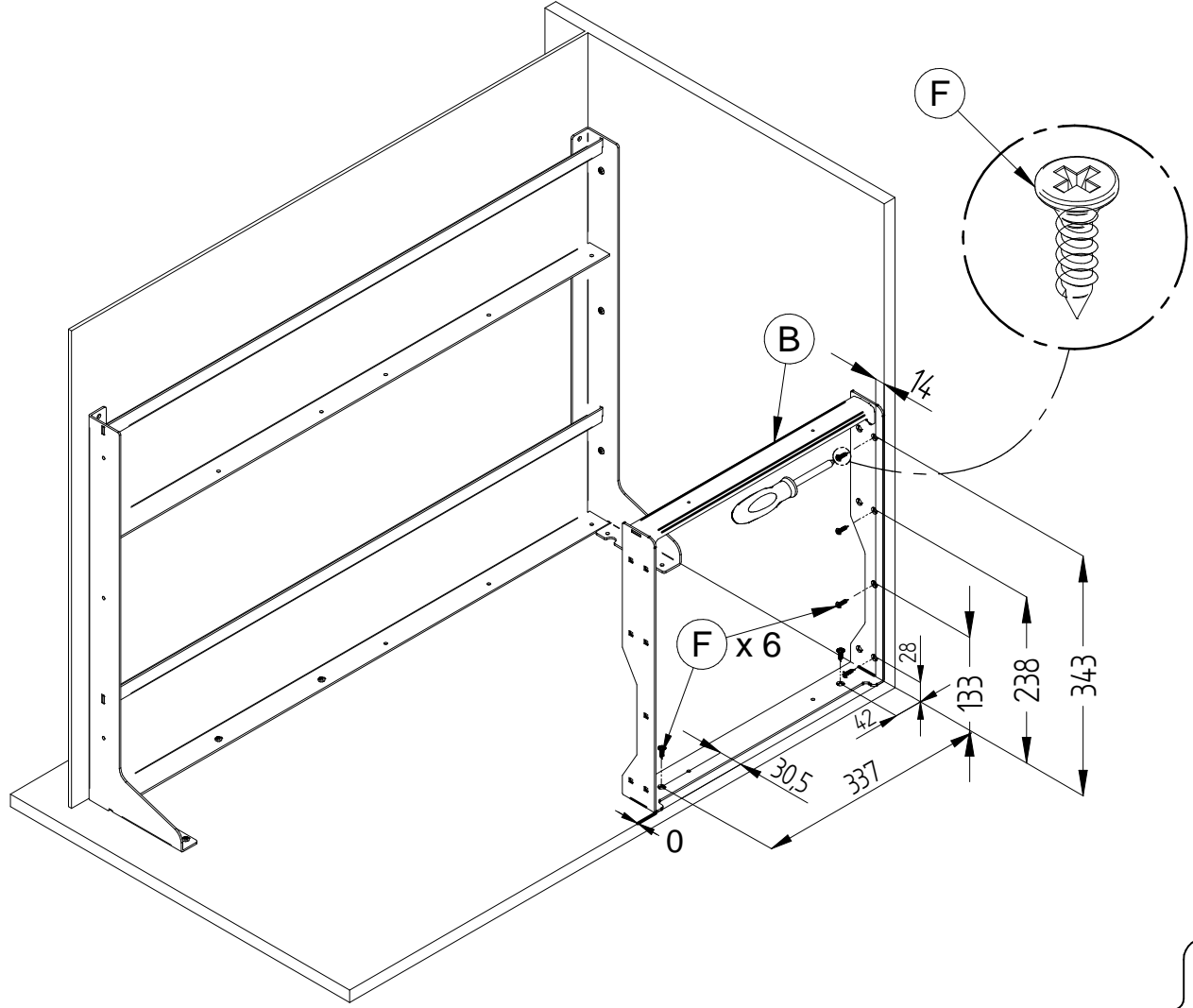
6°



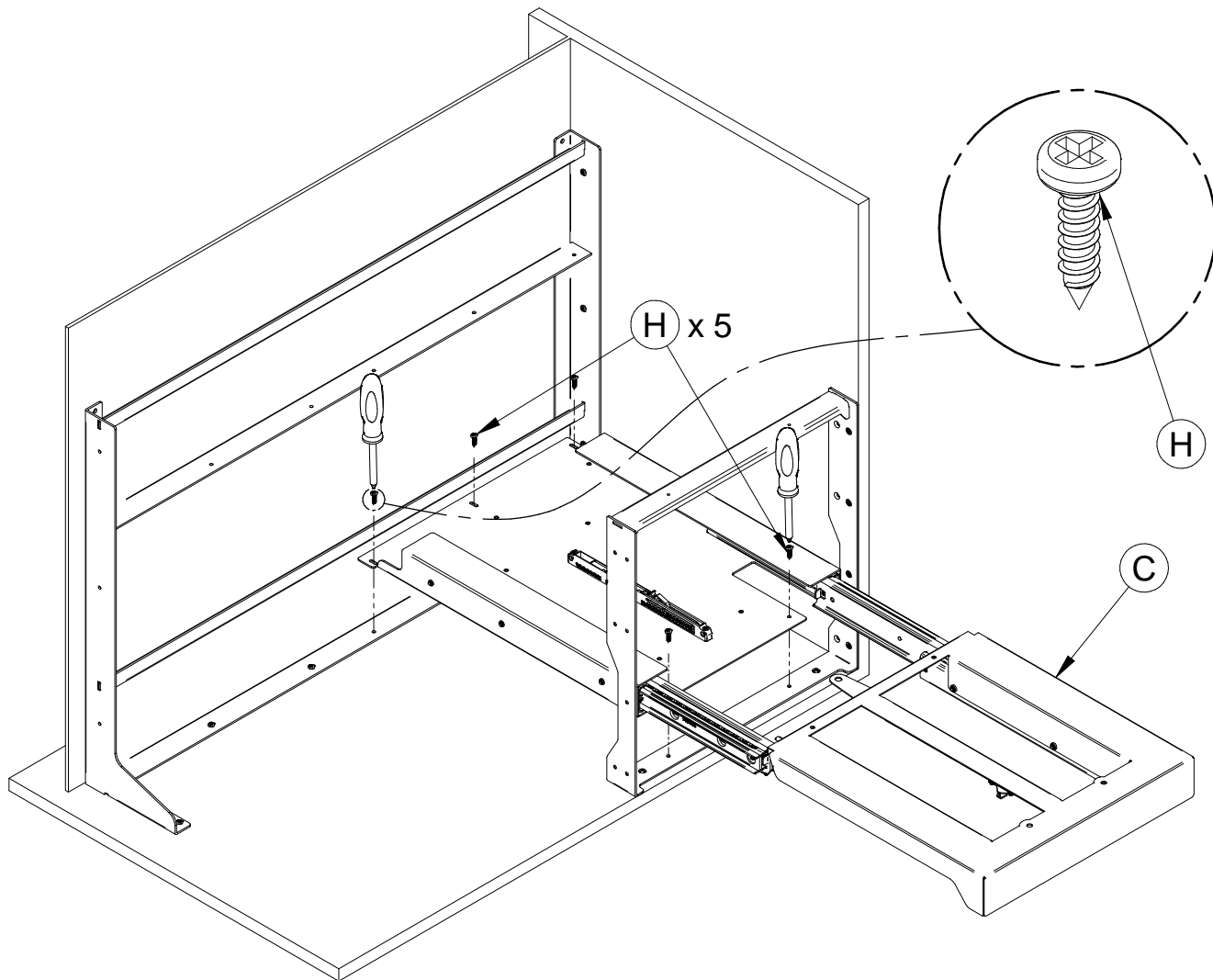
1°



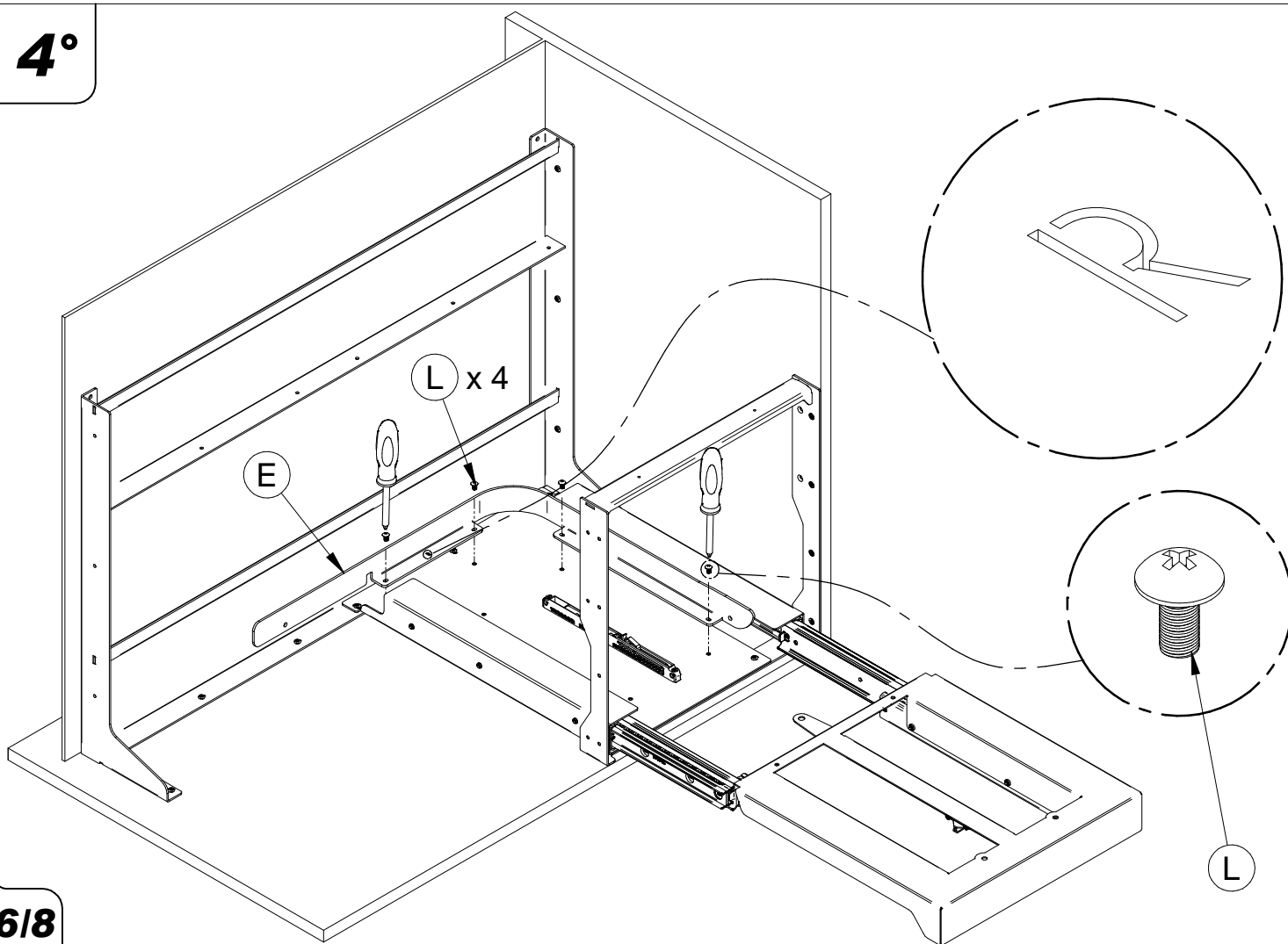
2°



3°

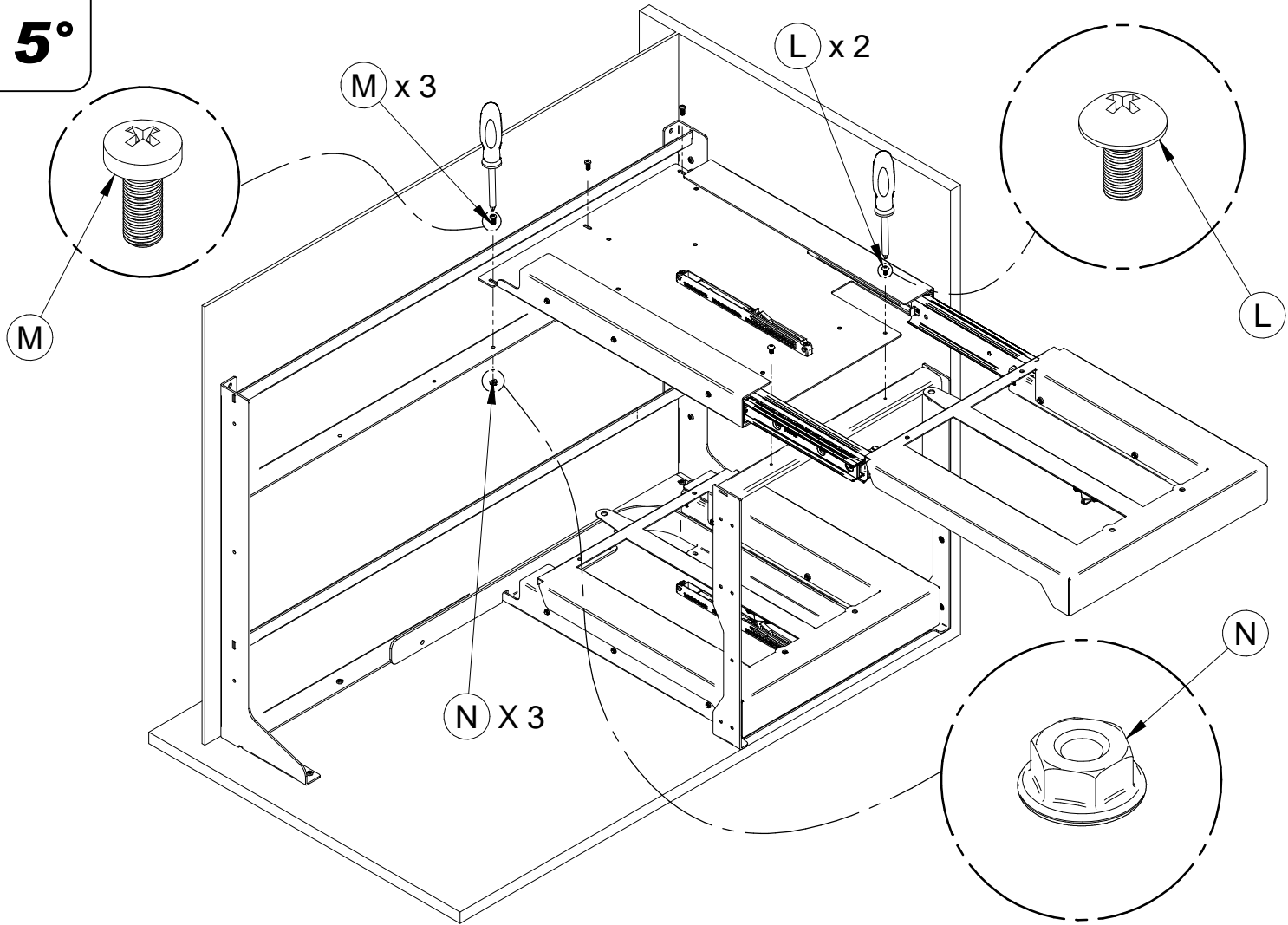


4°

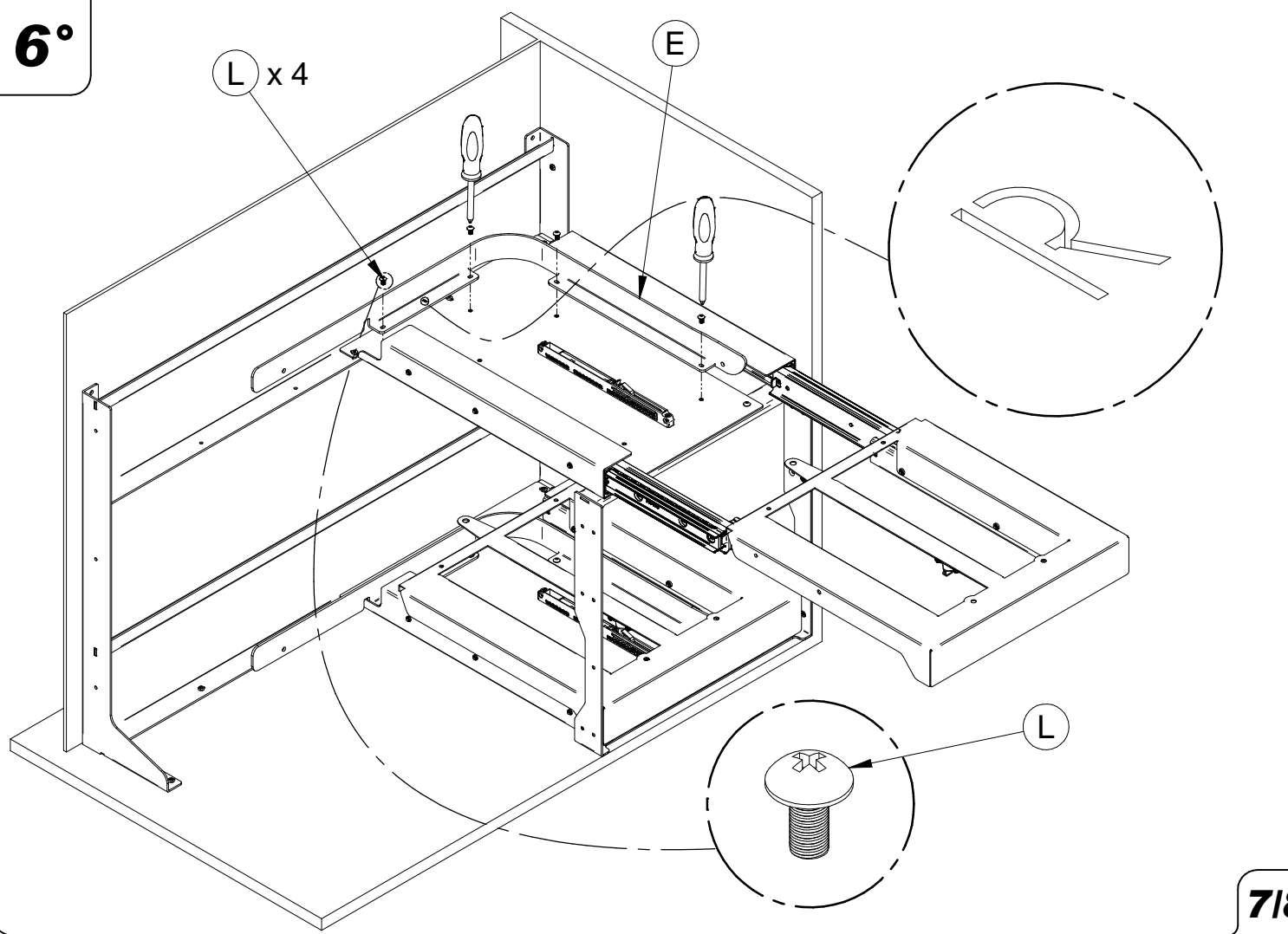


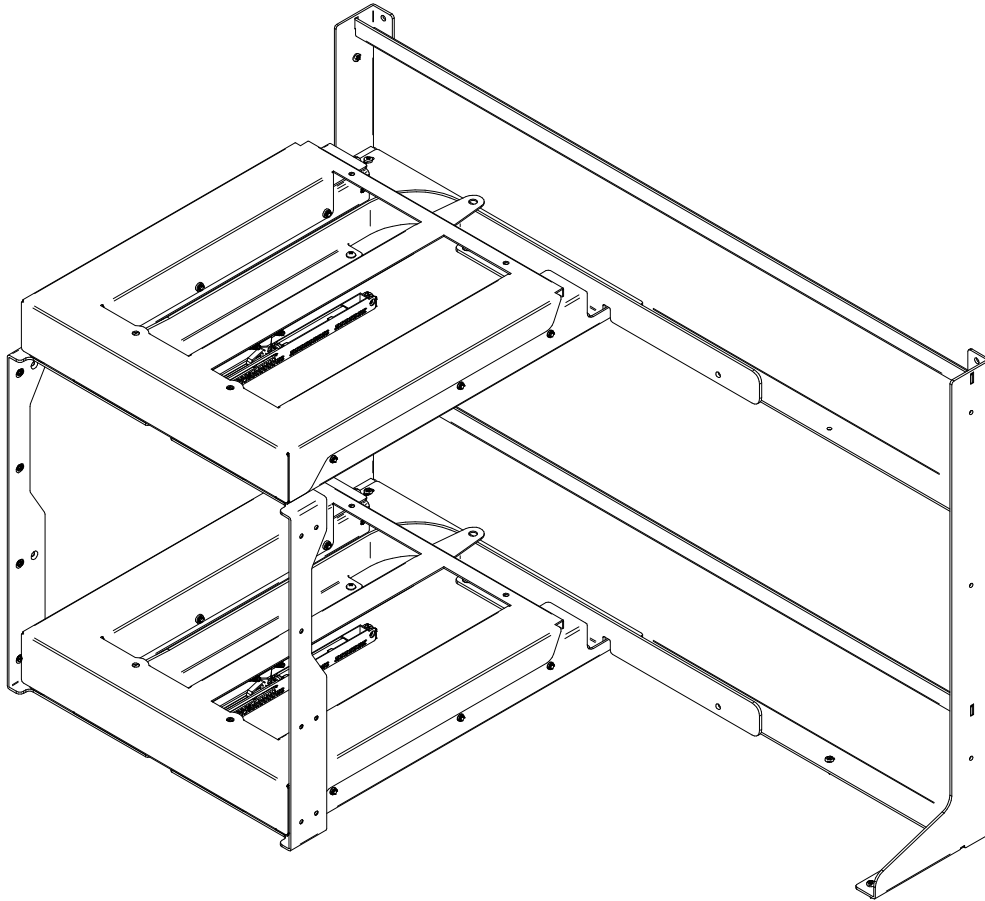
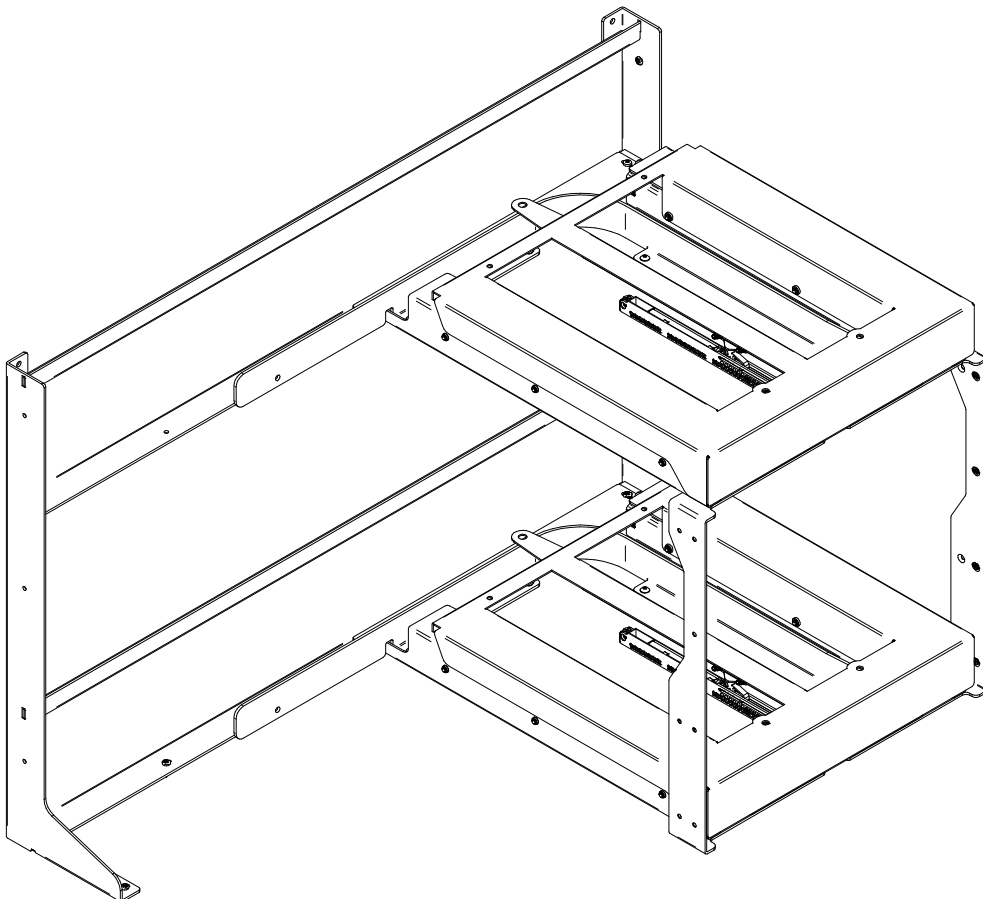


5°



6°



**L****Montaggio sinistro - Left version - Montage gauche - Montaje izquierdo - Linksseitige montage****R****Montaggio destro - Right version - Montage droit - Montaje derecho - Rechtsseitige montage**

**Istruzioni di montaggio - Assembling instructions**  
**Notice de montage - Montageanleitung - Manual de montaje**

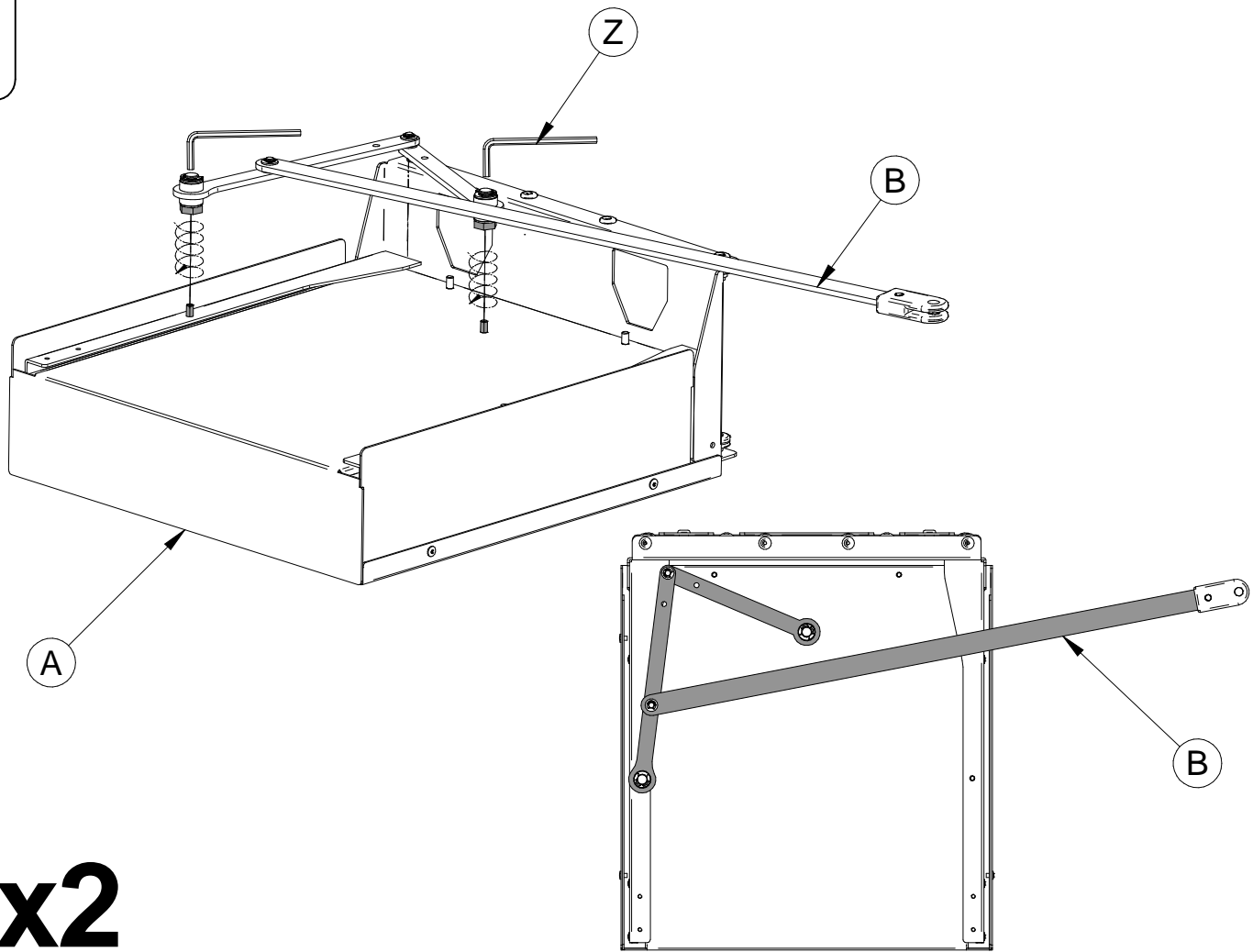
		<b>15 min</b>
<p><b>L</b></p>	<p><b>R</b></p>	<b>x 1</b>
		<b>15</b>

**A x 2**  
**B x 2**  
**C x 2**  
**E x 2**  
**F x 2**  
**D x 2**  
**L x 4**  
**H x 4**  
**G x 4**  
**Z**

**M5 x 10**  
**M4 x 08**

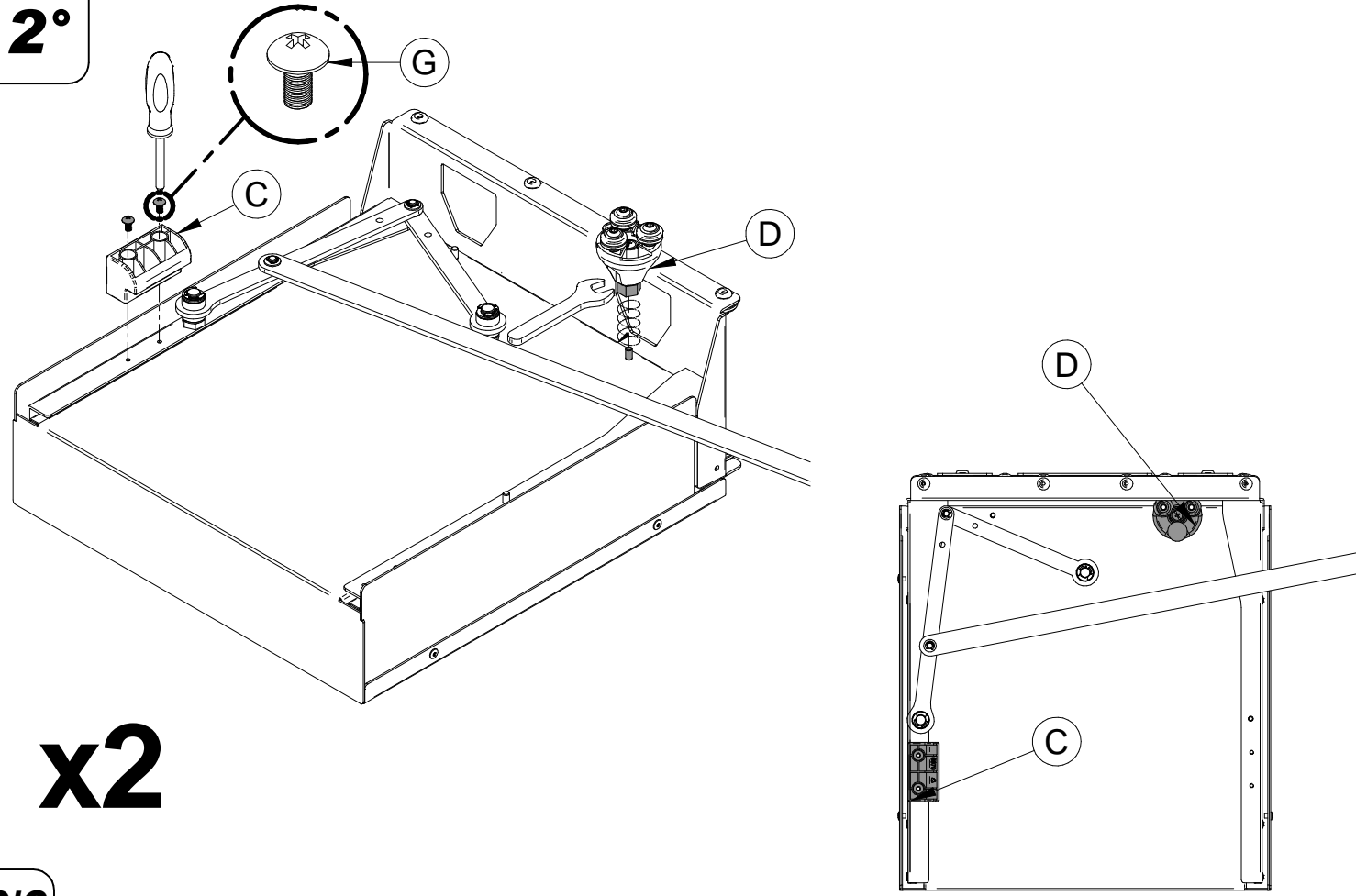
**4004110222\_01**

1°



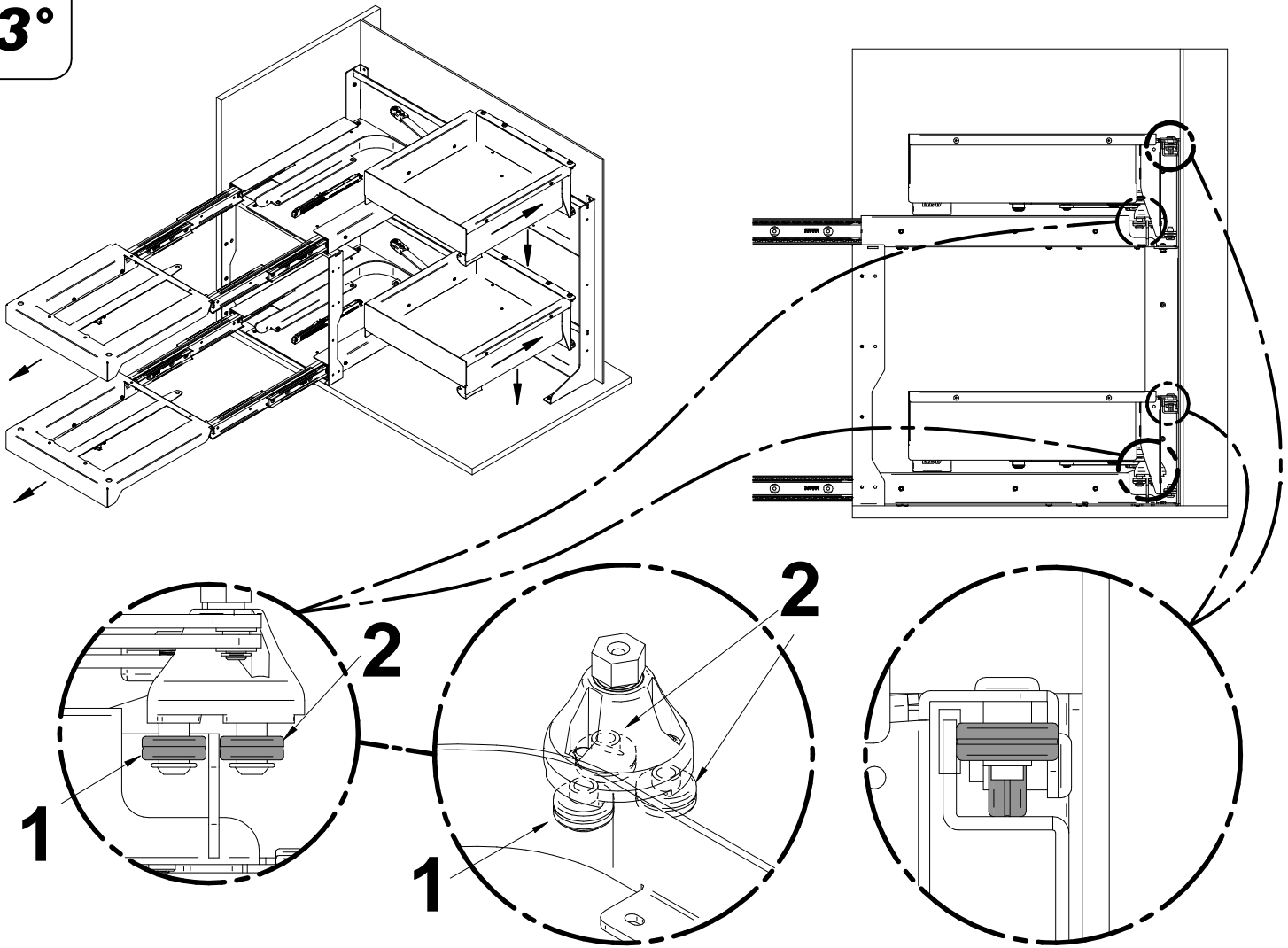
x2

2°

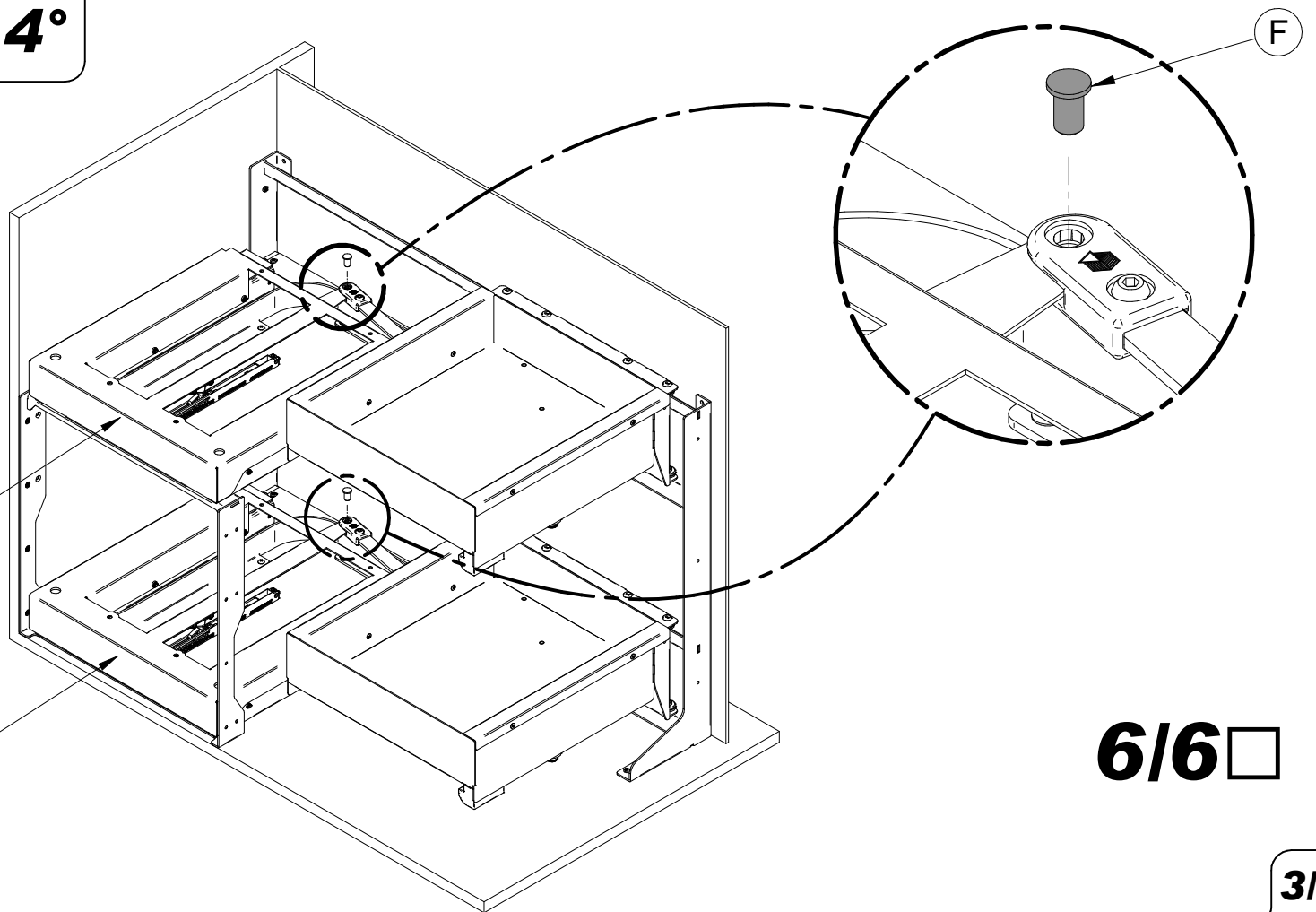


x2

3°

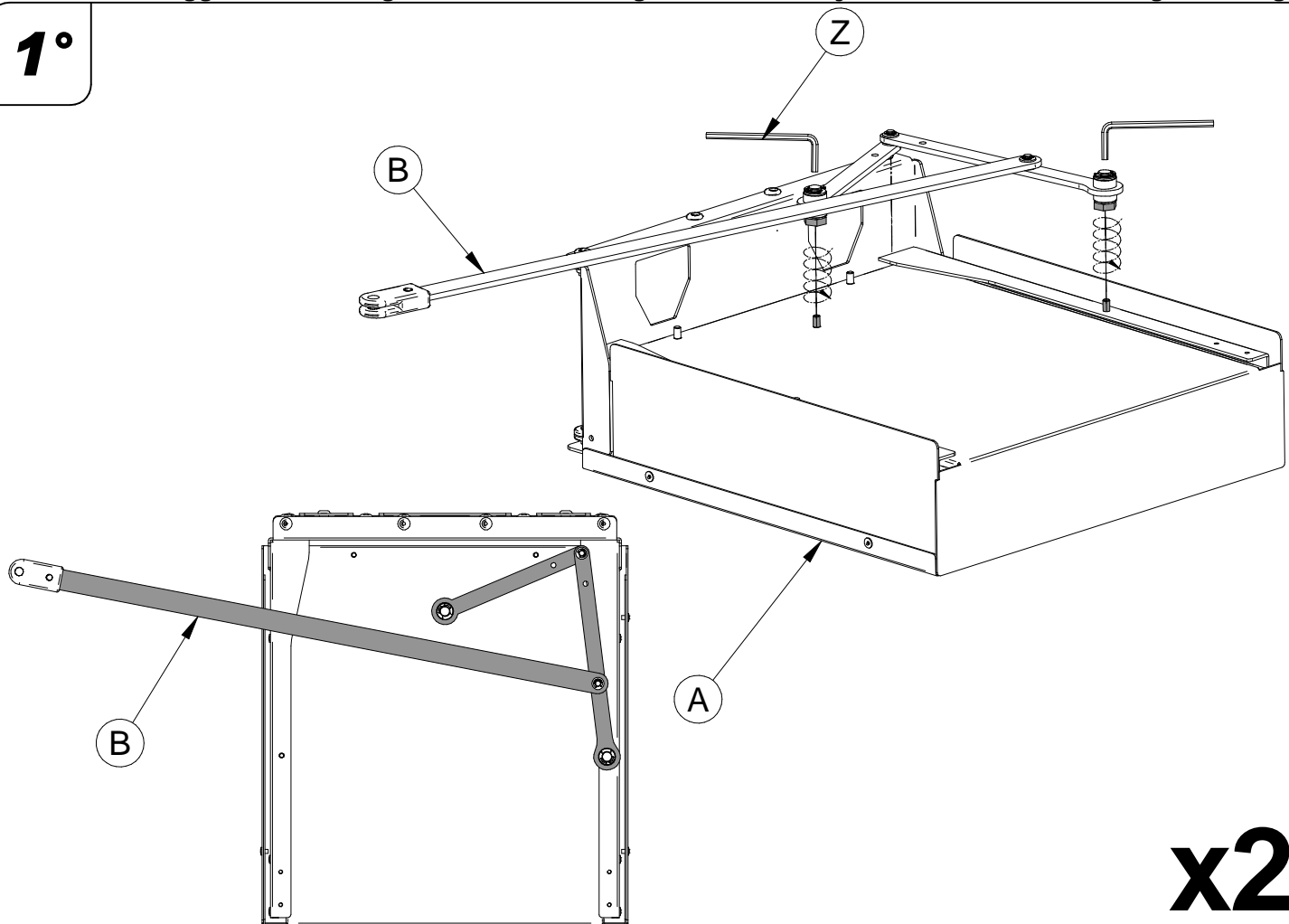


4°

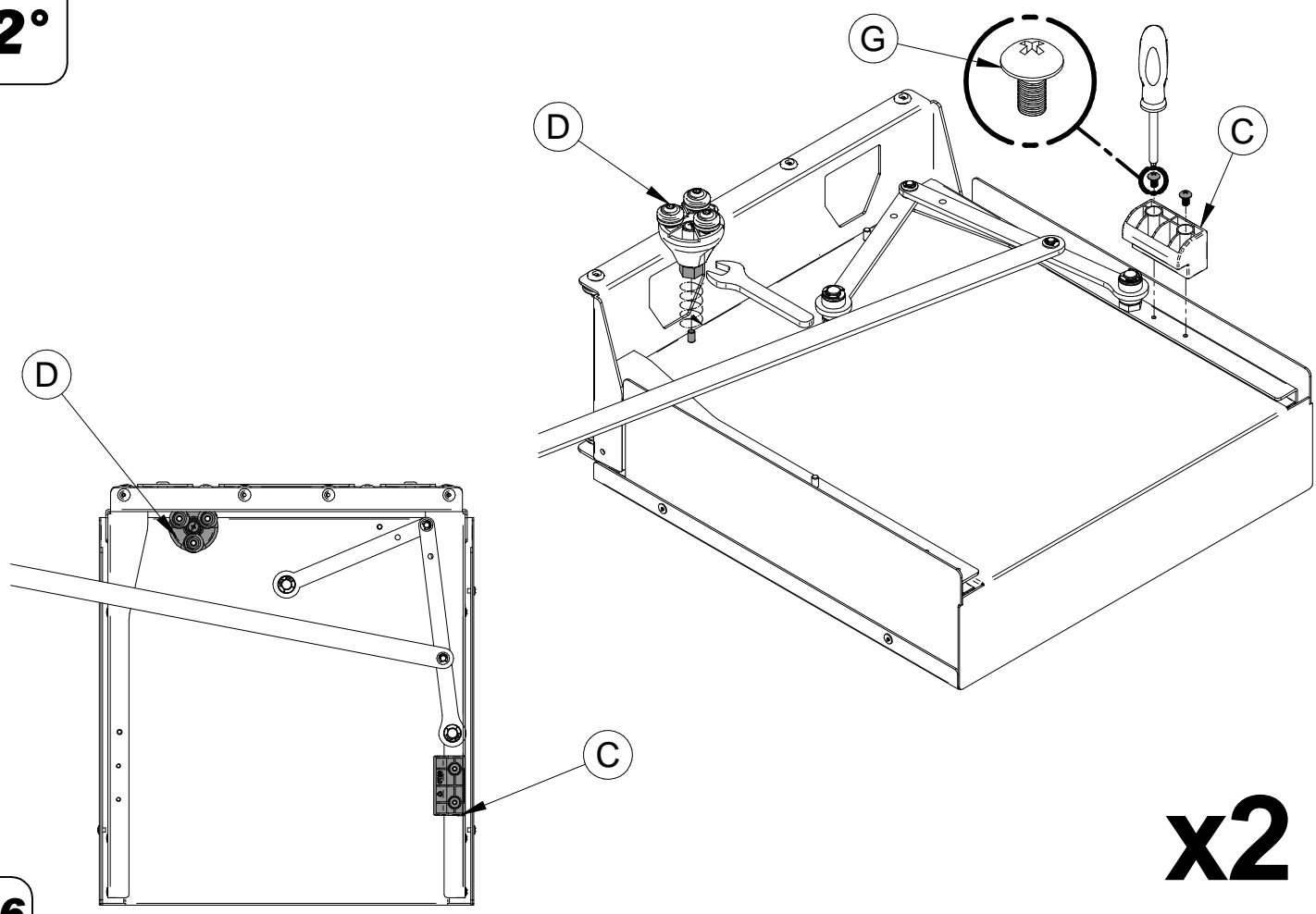


6/6 □

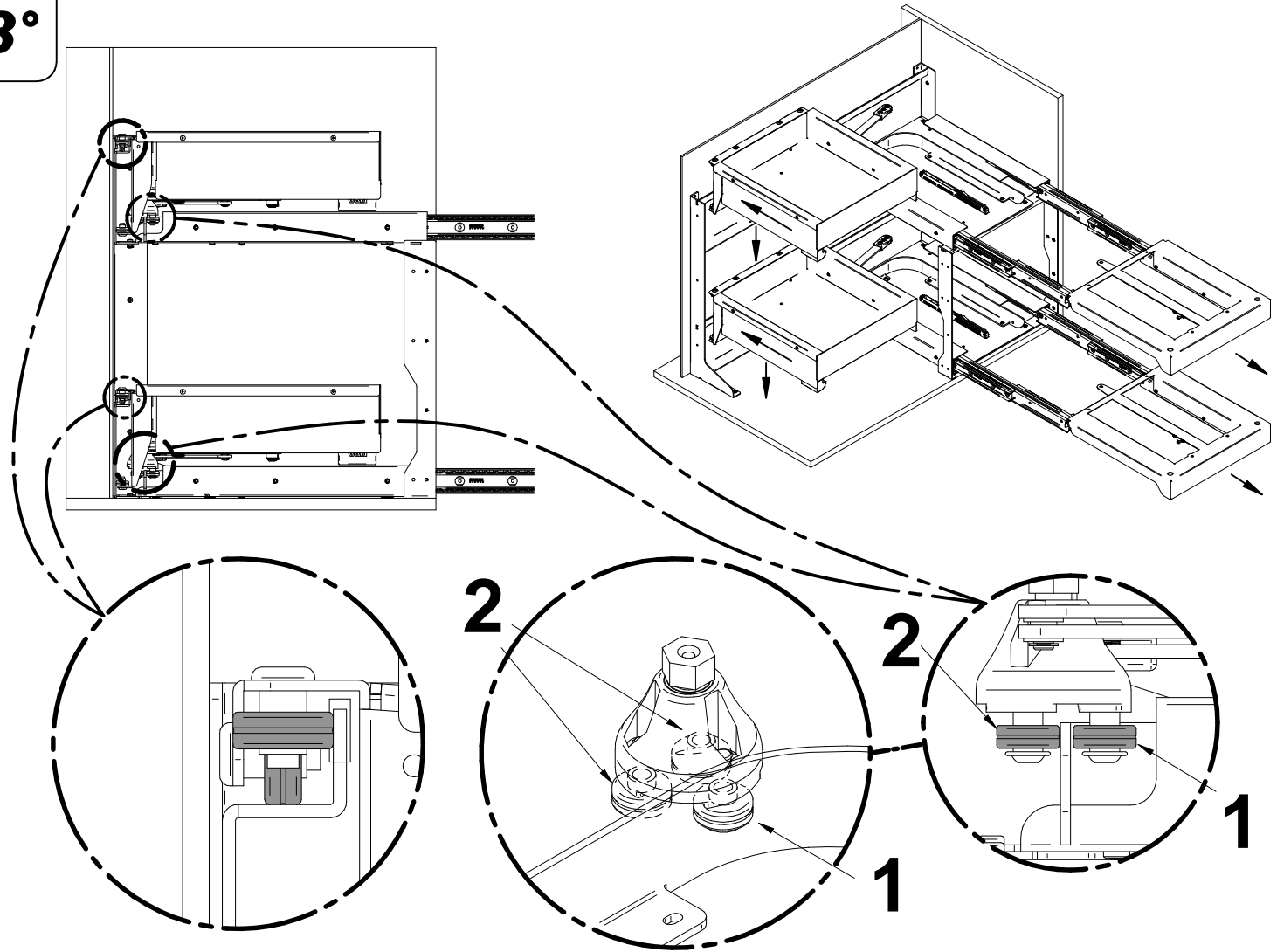
1°



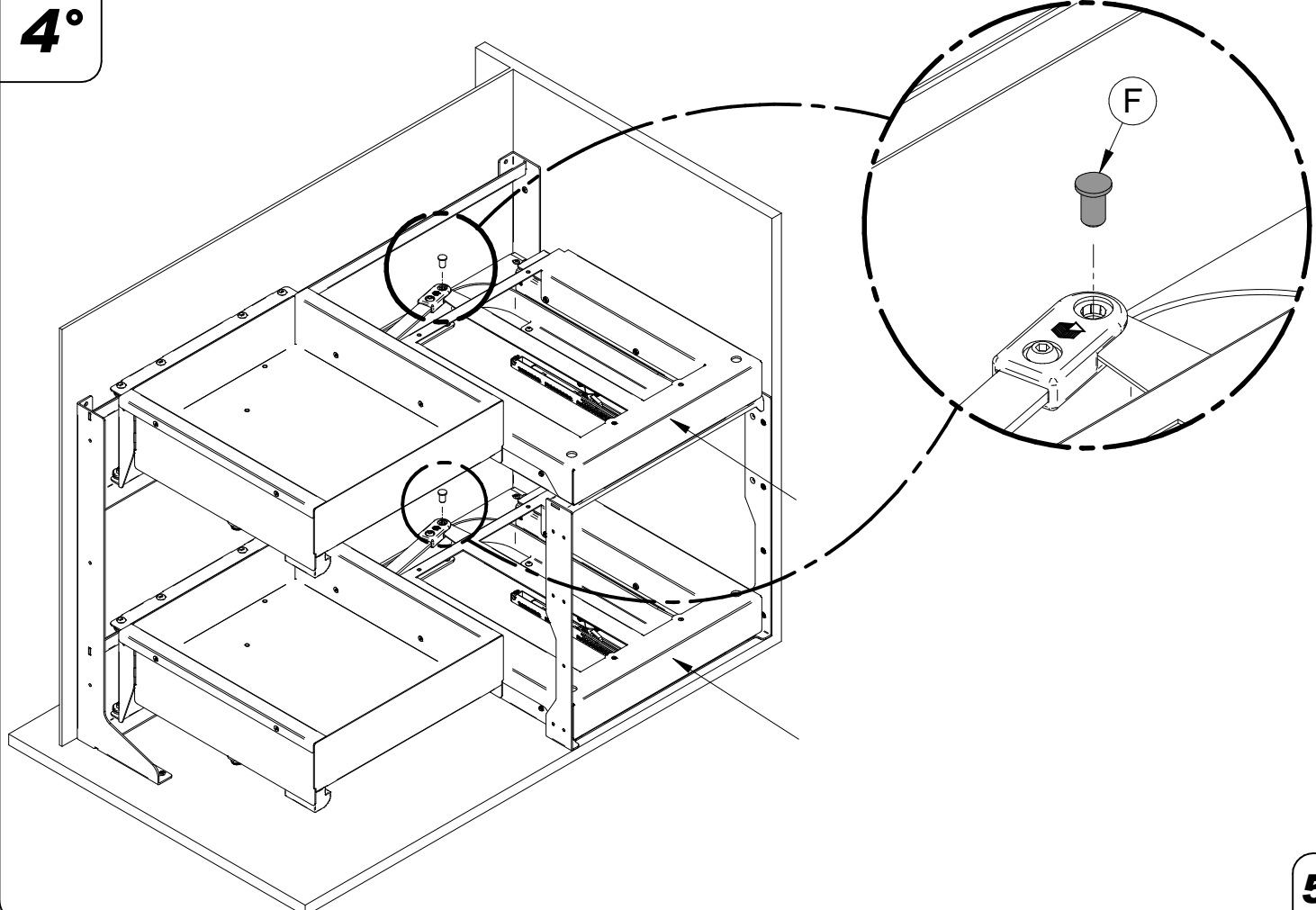
2°



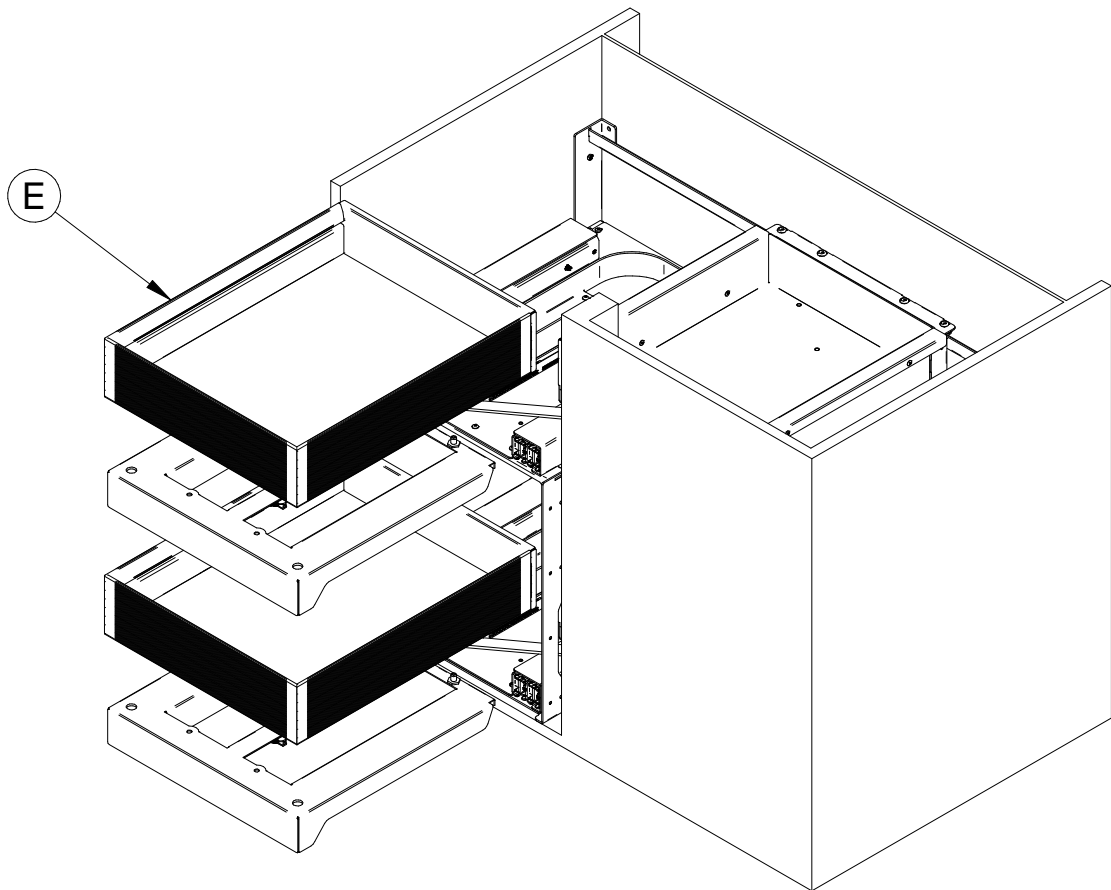
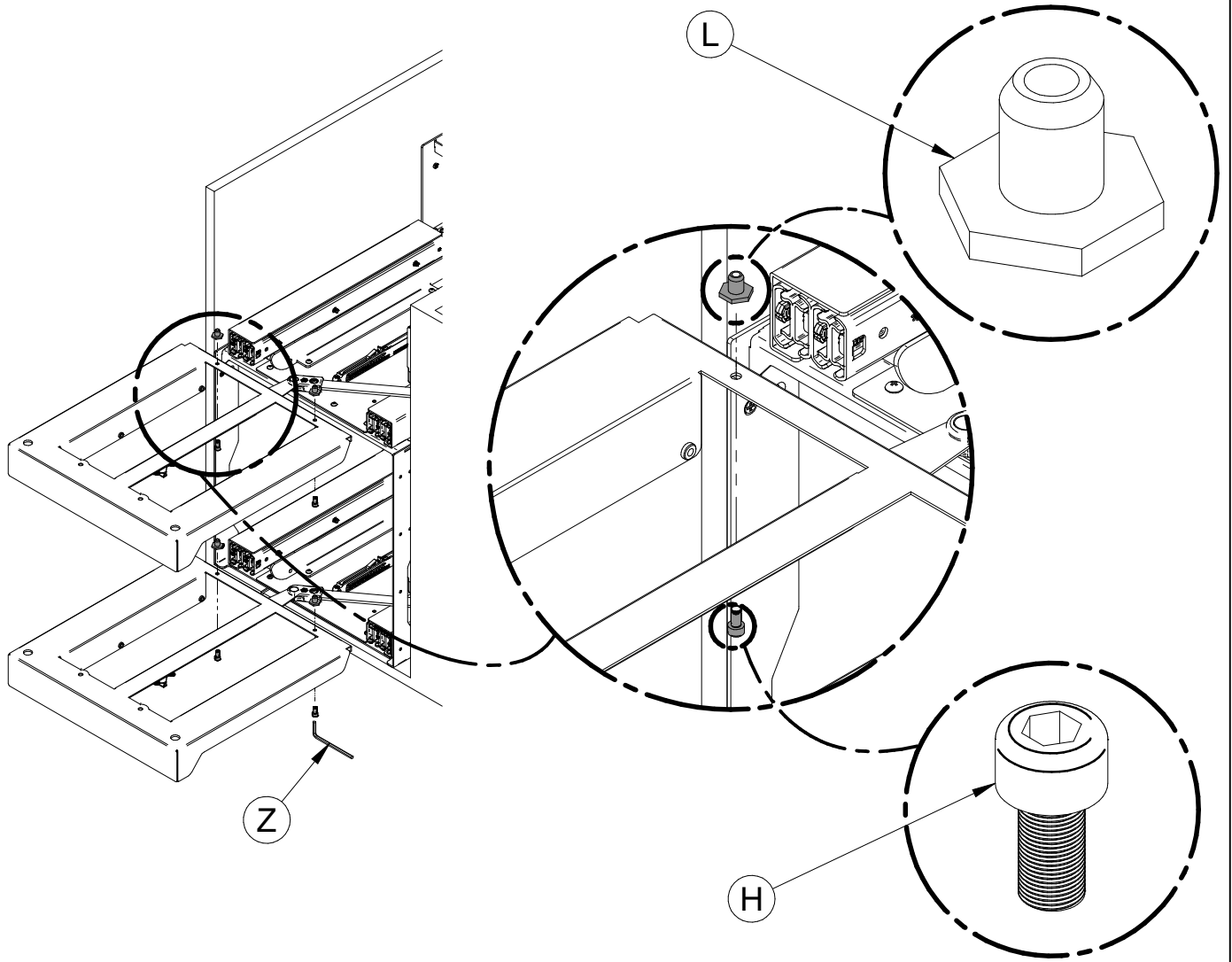
3°



4°



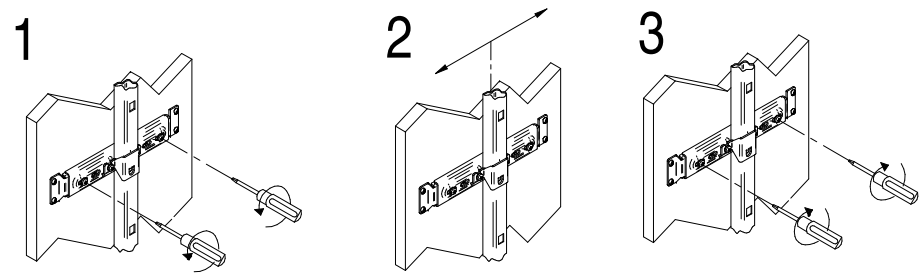
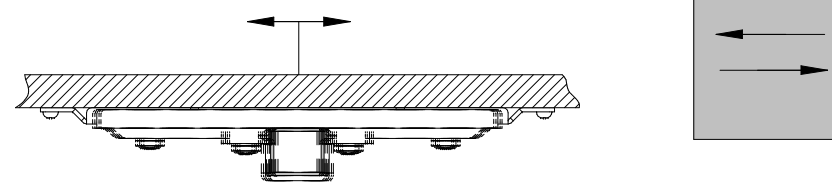
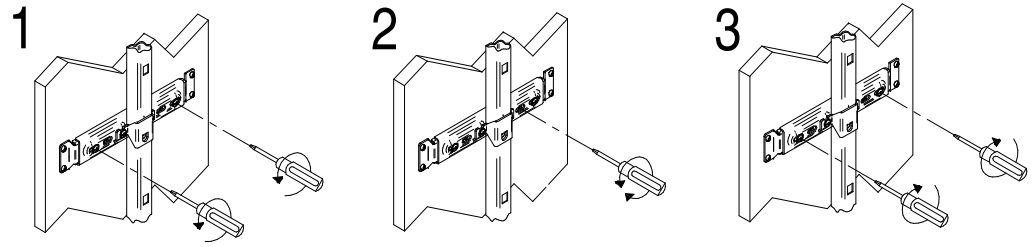
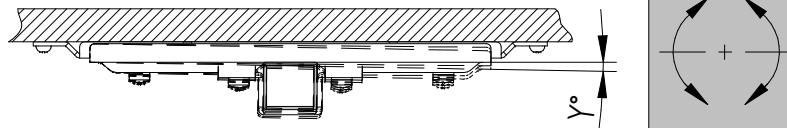
5°







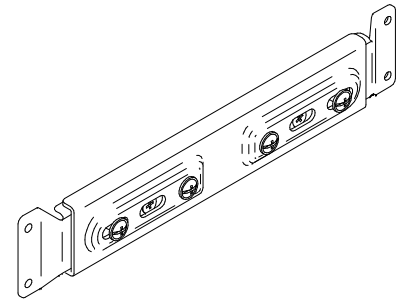
**Montaggio colonna**  
 Assembling Pull-Out column  
 Montage de la colonne  
 Montaje del elemento columna  
 Montering av kolumn  
 Montage des Rahmen  
 Montering af søjle



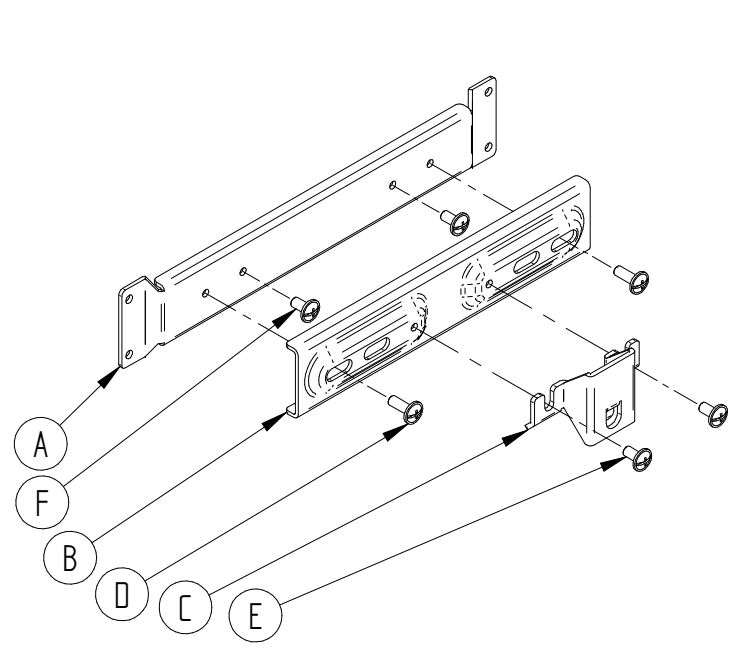
Portata massima:  
 Maximum load:  
 Charge maxi:  
 Maximale belastbarkeit:  
 Carga maxima:

**Istruzioni di montaggio**  
 Assembling instructions  
 Notice de montage  
 Montageanleitung  
 Manual de montaje

**CK130/140/145/150/160N**



 10 min	 1		
------------	-------	--	--



**PRIMA DI COMINCIARE, VEDERE I CONSIGLI DI MONTAGGIO**

BEFORE STARTING, REFER TO THE ASSEMBLING ADVICE IN ANNEX

AVANT DE COMMENCER, SE REPORTER AUX CONSEILS DE MONTAGE EN ANNEXE

VOR DIE MONTAGE, BITTE BEILIEGENDE ANWEISUNGEN FOLGEN

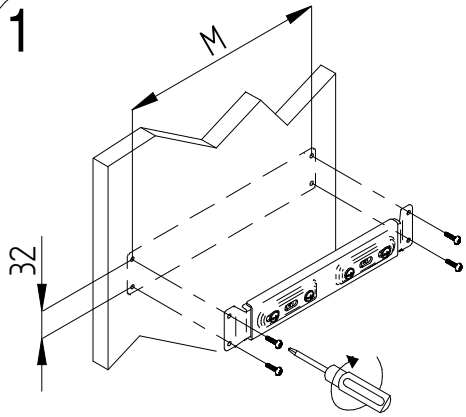
ANTES DE EMPEZAR CONSULTE LOS CONSEJOS PARA EL MONTAJE

 A x 1	 B x 1	 C x 1	 M5x14 D x 2	 M5x10 E x 4	

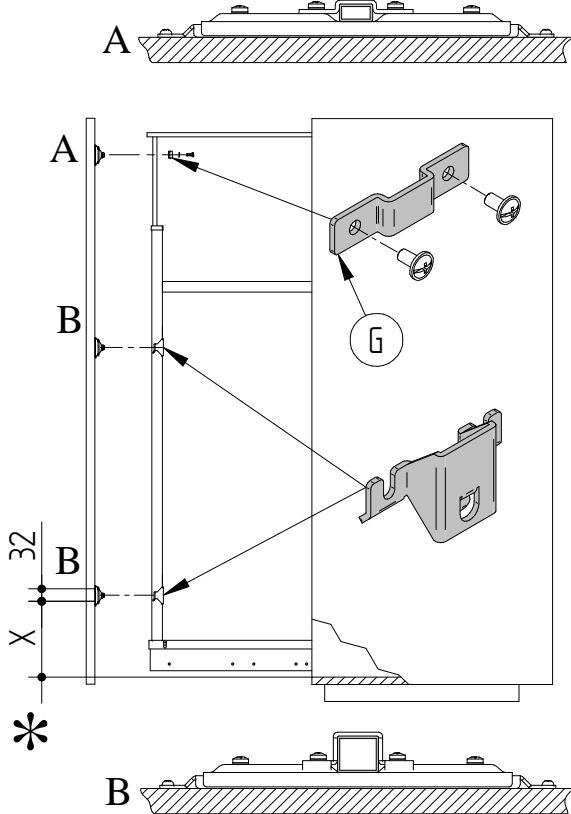
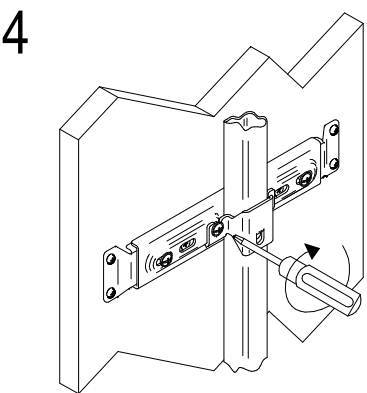
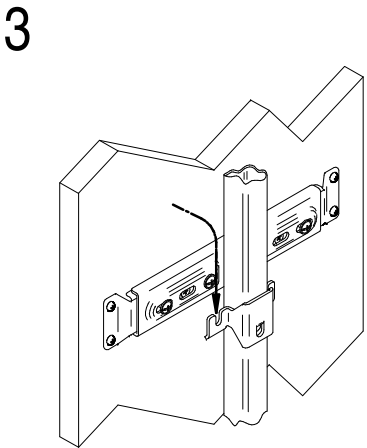
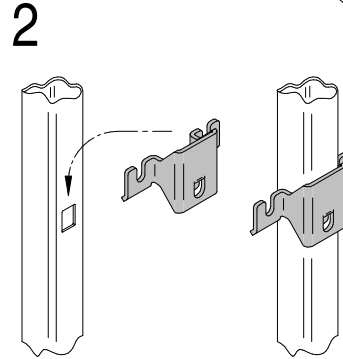


### Montaggio colonna

Assembling Pull-Out column  
 Montage de la colonne  
 Montaje del elemento columna  
 Montering av kolumn  
 Montage des Rahmen  
 Montering af søjle



Art. code	M
CK130N	240
CK140N	340
CK145N	390
CK150N	440
CK160N	540



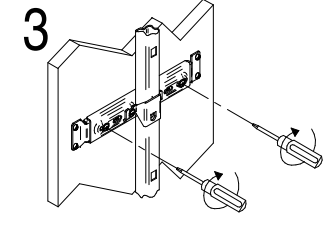
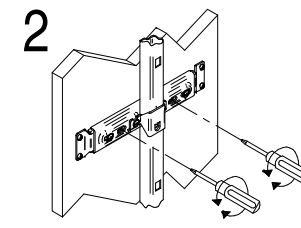
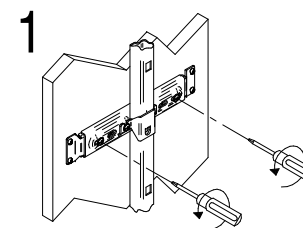
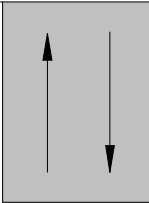
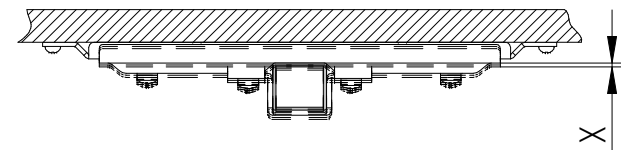
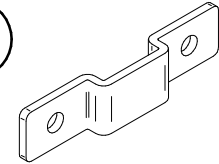
### Montaggio colonna

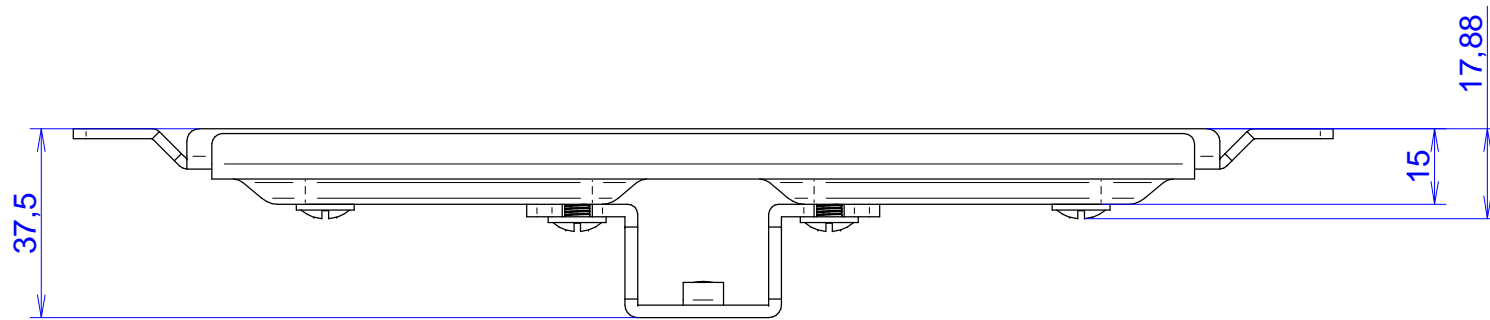
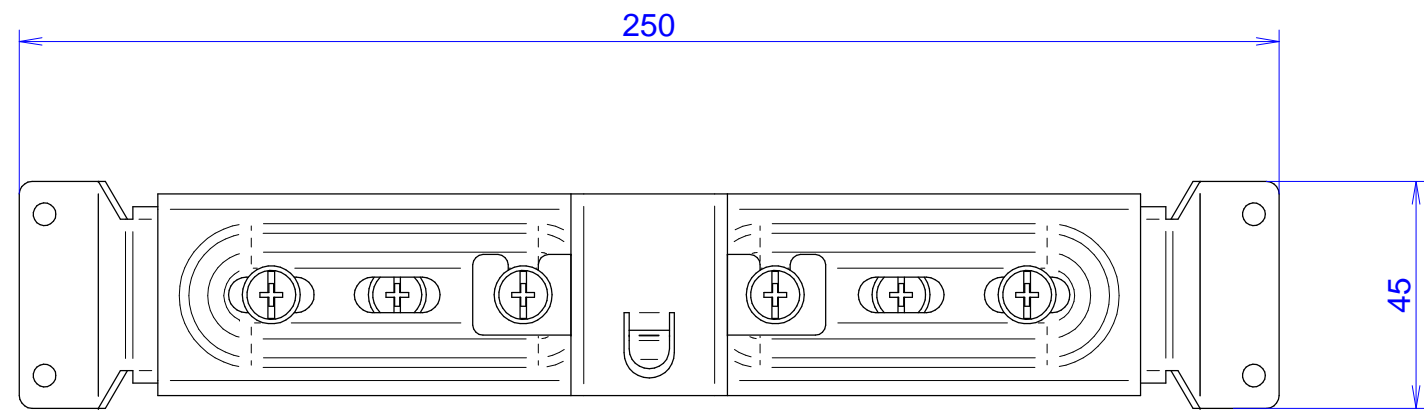
Assembling Pull-Out column  
 Montage de la colonne  
 Montaje del elemento columna  
 Montering av kolumn  
 Montage des Rahmen  
 Montering af søjle

\*

Art. code	X
GC01	102
GCSTS	102
GCFTM	102
GCFTMR	174
GCFTM200	120
GCSTM/10	115
GCTTM	113

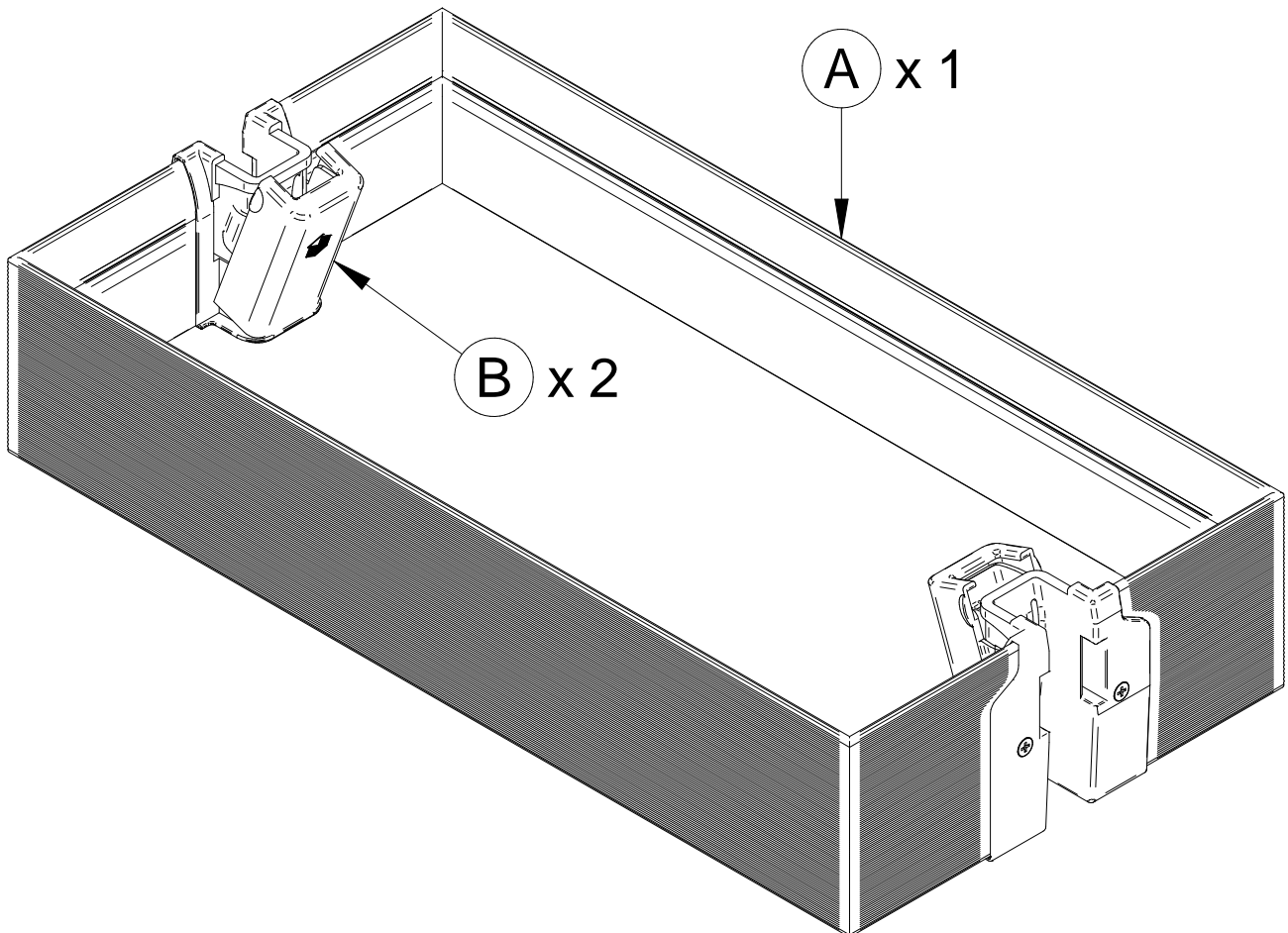
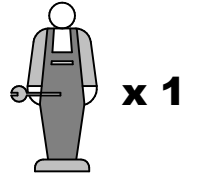
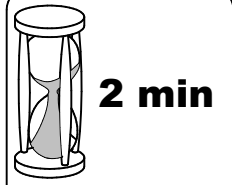
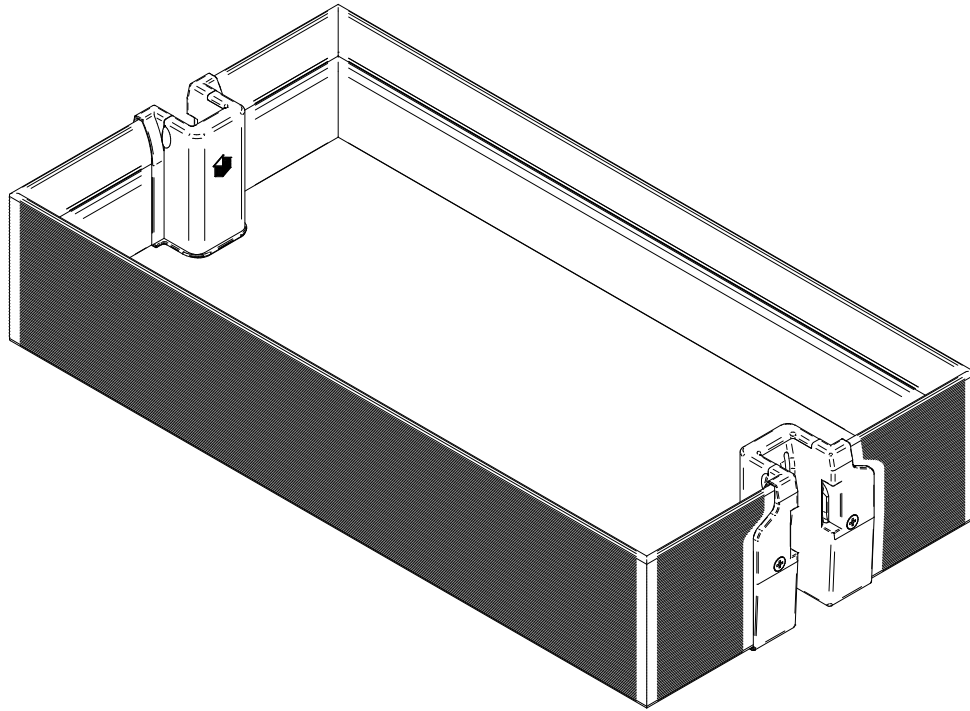
**-Il particolare G si trova all'interno della confezione struttura colonna CE...**  
 -The part G is in the package of the larder unit mechanism.  
 -La pièce G se trouve dans la boîte du mécanisme colonne CE...  
 -La pieza G se encuentra en la confezione del mecanismo columna.  
 -Die Teile G befindet sich in der Verpackung vom Apothekeschrank...



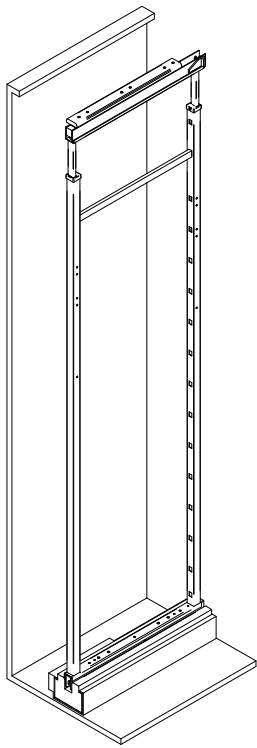


Finit.Sup. ..			Note								
Rev.	MODIFICA	Data	Firma	Appr.	Rev.	MODIFICA	Data	Firma	Appr.		
.	.	.	.	.	.	.	.	.	.		
ESEGUITO DA	APPROVATO DA	DATA	Quote Angolari	Da 0,5 fino 3	Oltre 3 fino 6	Oltre 6 fino 30	Oltre 30 fino 120	Oltre 120 fino 400	Oltre 400 fino 1000	Oltre 1000 fino 2000	Oltre 2000 fino 4000
Fdecao	GP	14/11/2019	±1°	±0.2	±0.3	±0.3	±0.3	±0.5	±0.8	±1.2	±2
 <b>VIBO</b> Wire processing VIBO S.p.A.-Via Arzignano 36070 Trissino (VI)			Quote senza indicazione di tolleranza		SCALA		Descrizione				
			VEDI TABELLA		1:1,5		Pagina 1 di 1				
			DESCRIZIONE								
			KIT FISSAGGIO ANTA L=250 COL30 VGF								
			MATERIALE				CODICE			REVISIONE	
Il presente documento è di proprietà VIBO a termine di Legge ogni diritto è riservato							8018359110785			00	

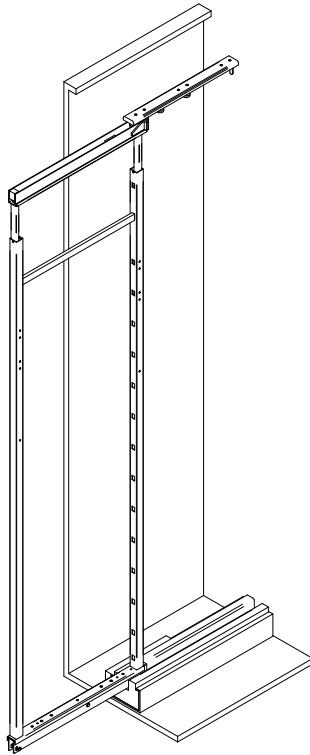
**Istruzioni di montaggio - Assembling instructions**  
**Notice de montage - Montageanleitung - Manual de montaje**



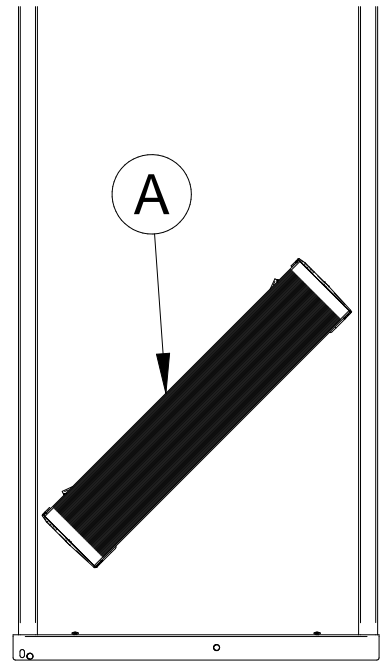
**1**



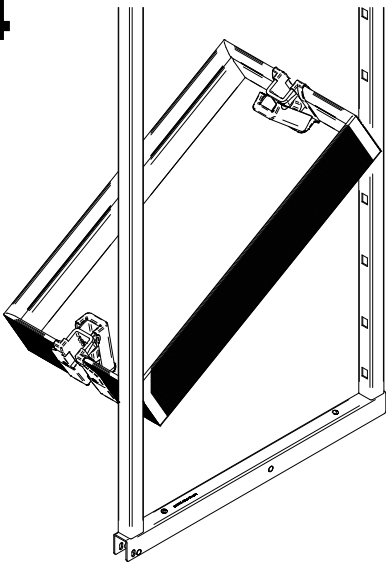
**2**



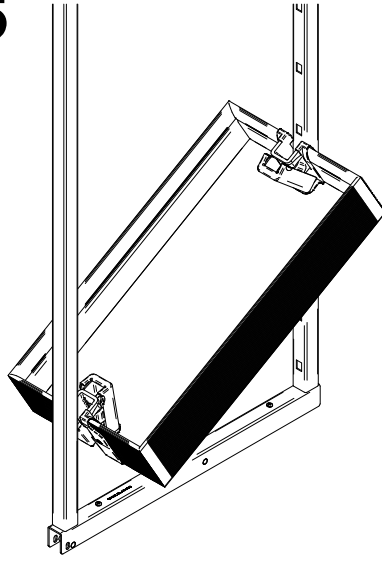
**3**



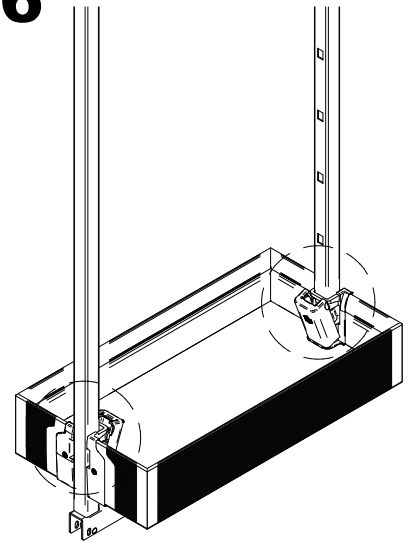
**4**



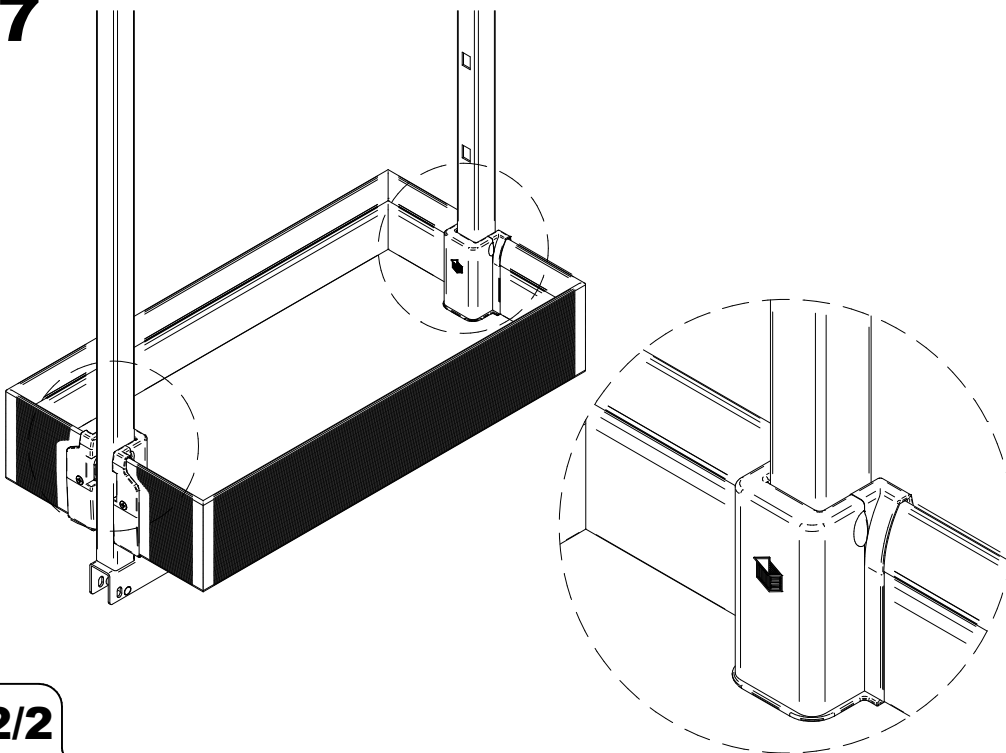
**5**



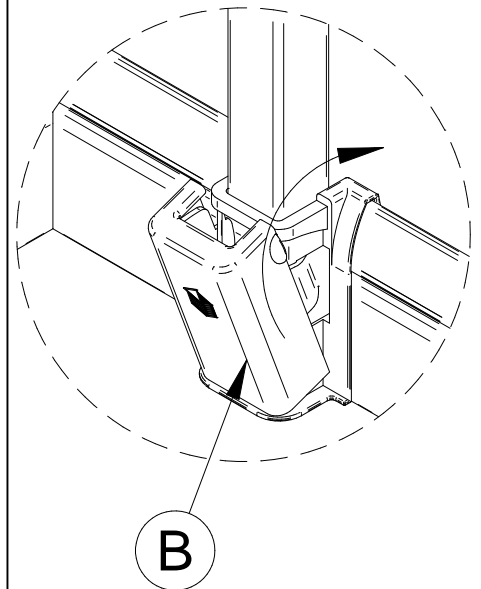
**6**



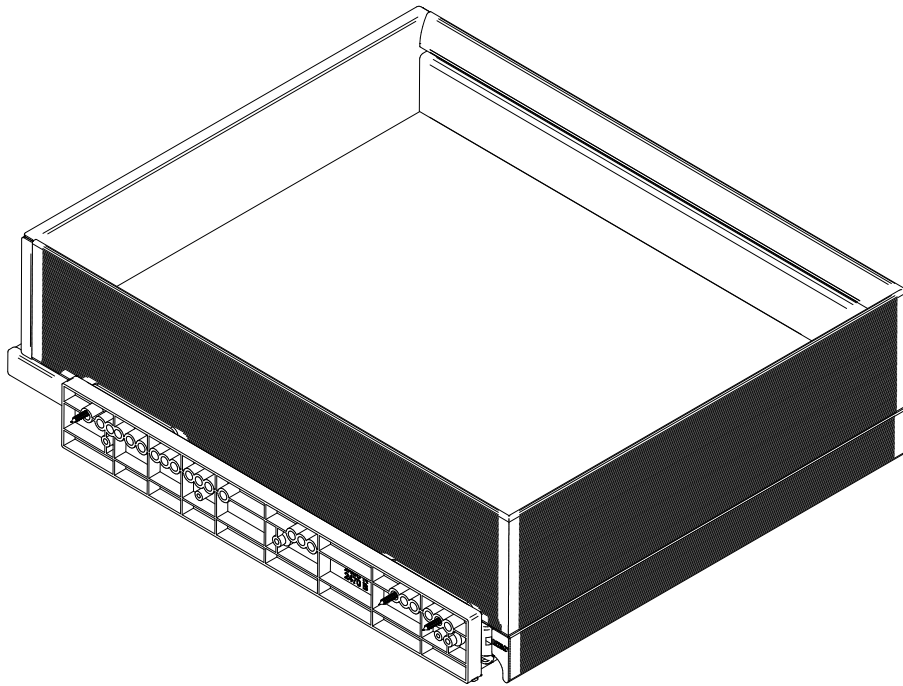
**7**



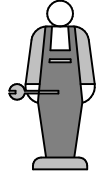
**CLACK!**



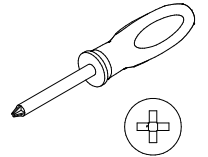
**Istruzioni di montaggio - Assembling instructions**  
**Notice de montage - Montageanleitung - Manual de montaje**



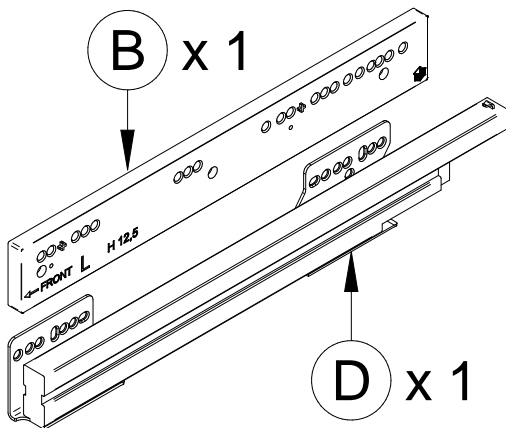
**15 min**



**x 1**

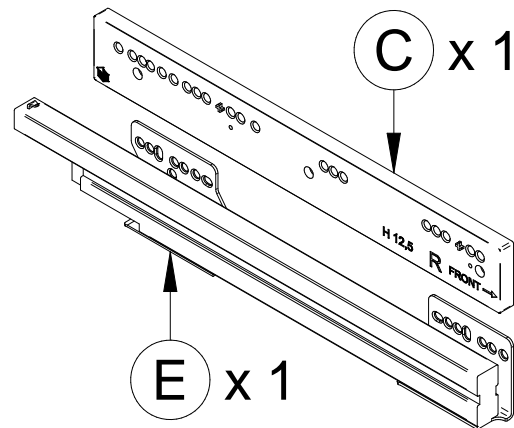


**MAX**



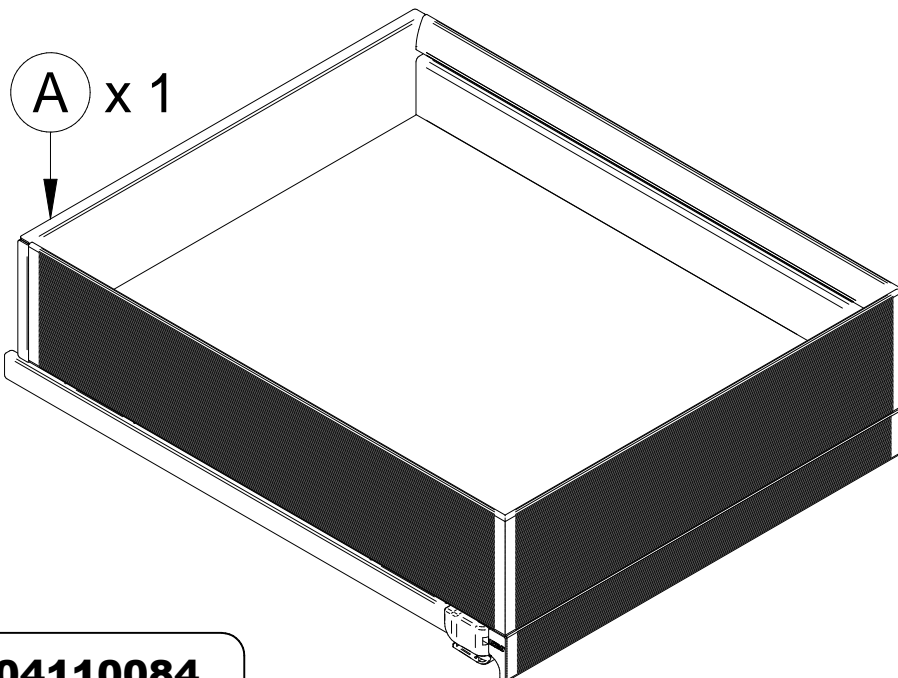
**B x 1**

**D x 1**



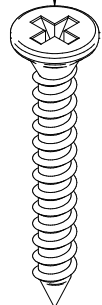
**C x 1**

**E x 1**



**A x 1**

**F x 6**

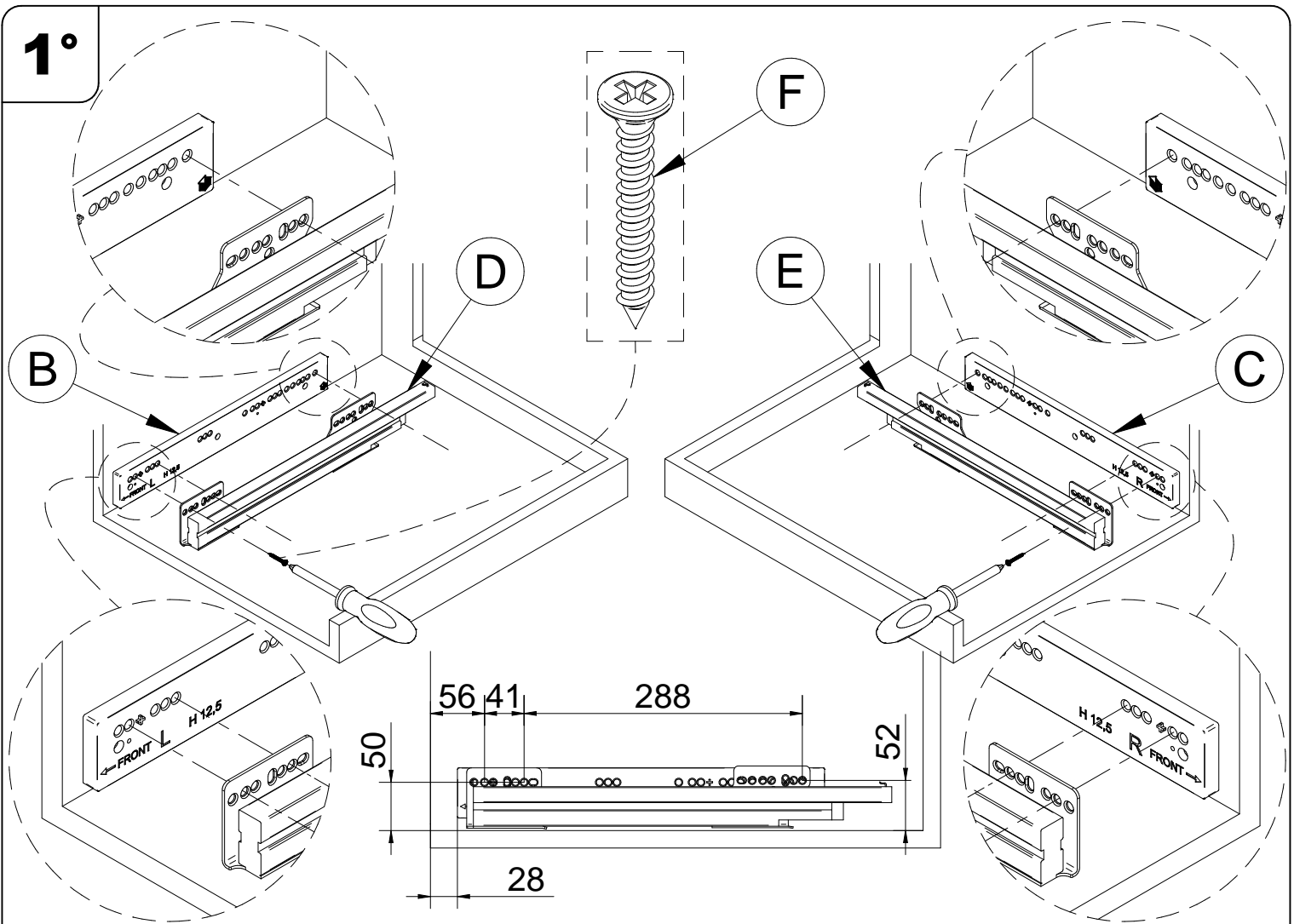


**Ø4x30**

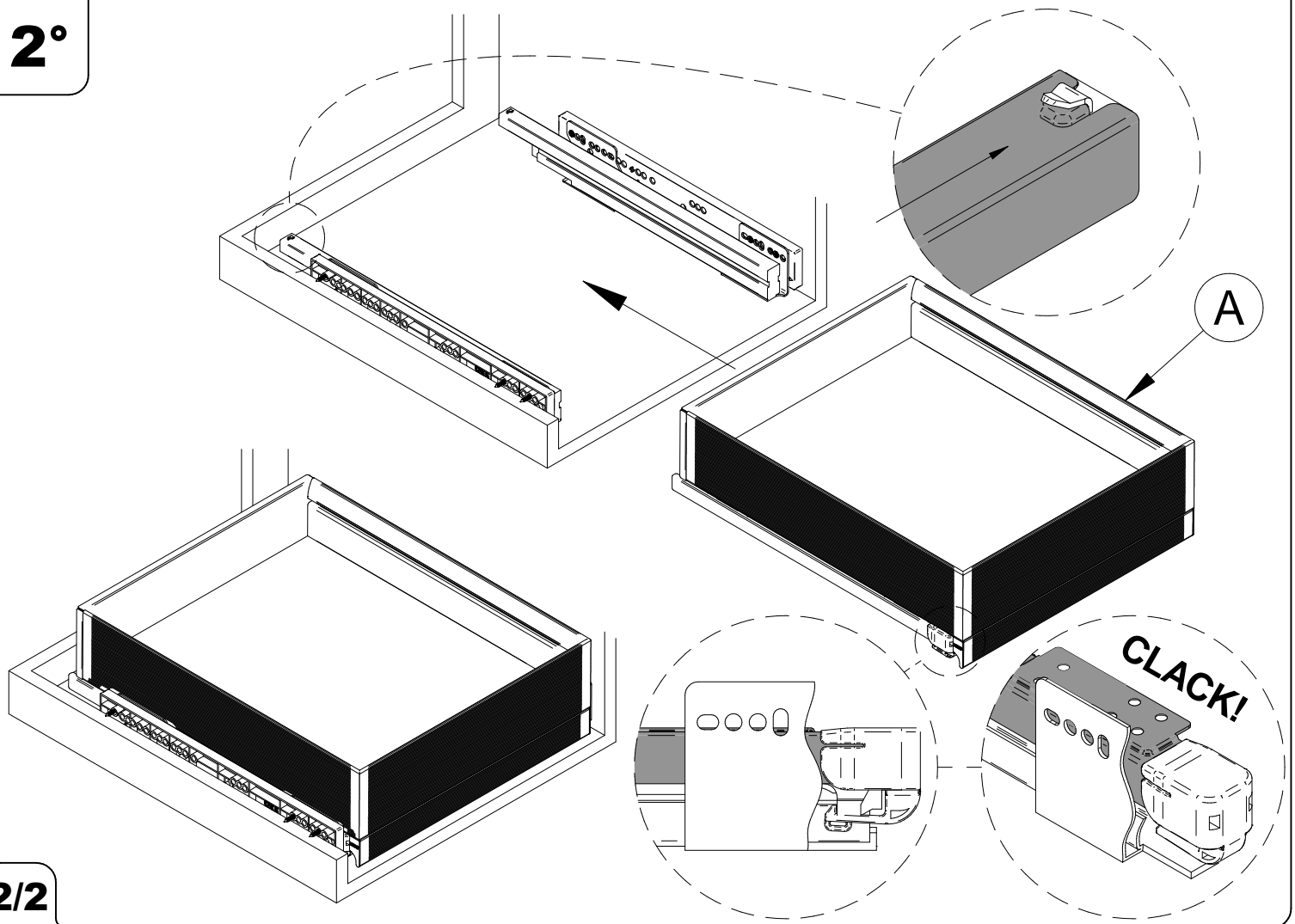
**4004110084**

**1/2**

1°

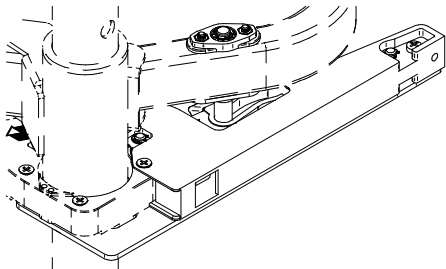


2°

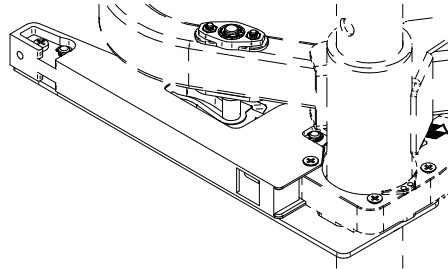


**Istruzioni di montaggio - Assembling instructions**  
**Notice de montage - Montageanleitung - Manual de montaje**

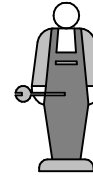
-VERSIONE SINISTRA  
 -VERSION GAUCHE  
 -LEFT HAND VERSION  
 -VERSION IZQUIERDA  
 -LINKSE VERSION



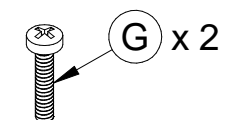
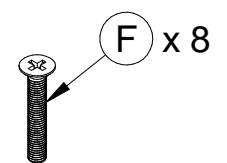
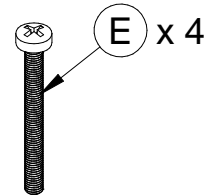
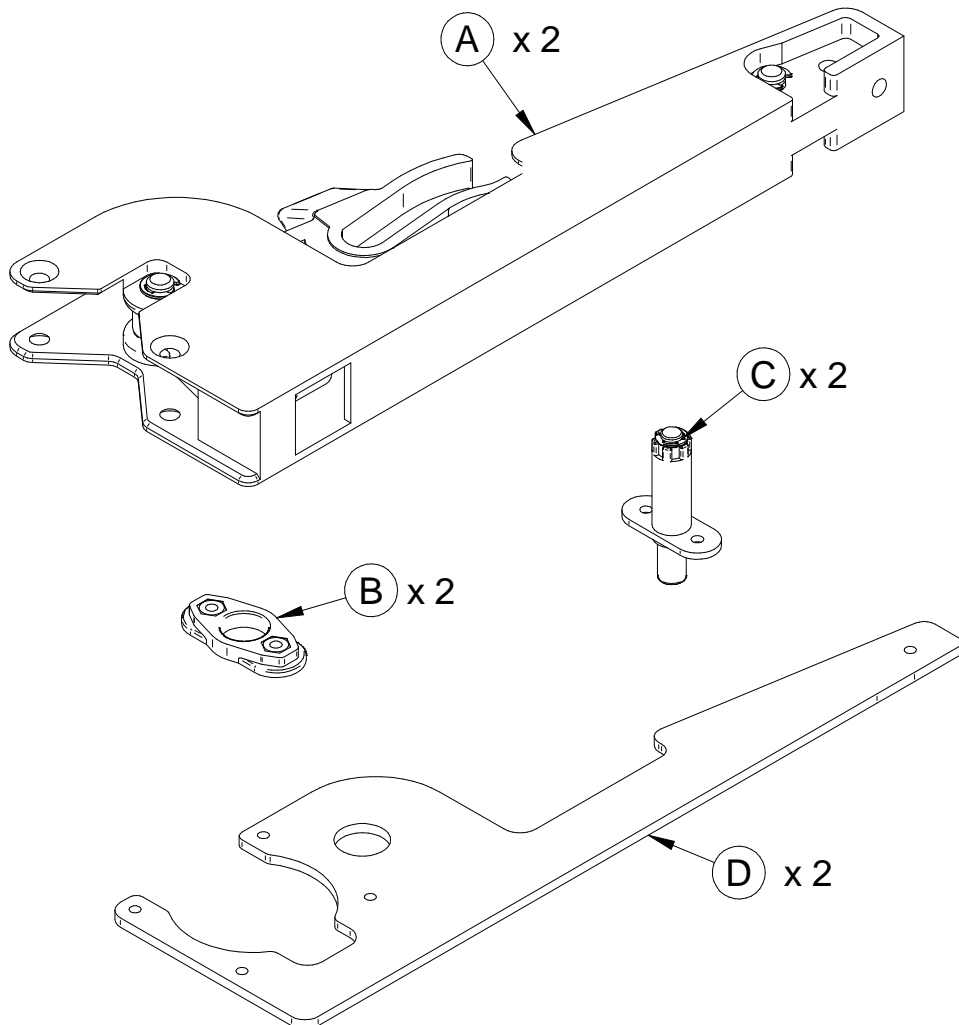
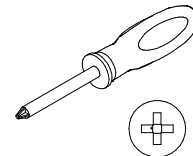
-VERSIONE DESTRA  
 -RIGHT HAND VERSION  
 -VERSION DROITE  
 -RECHT VERSION  
 -VERSION DERECHA



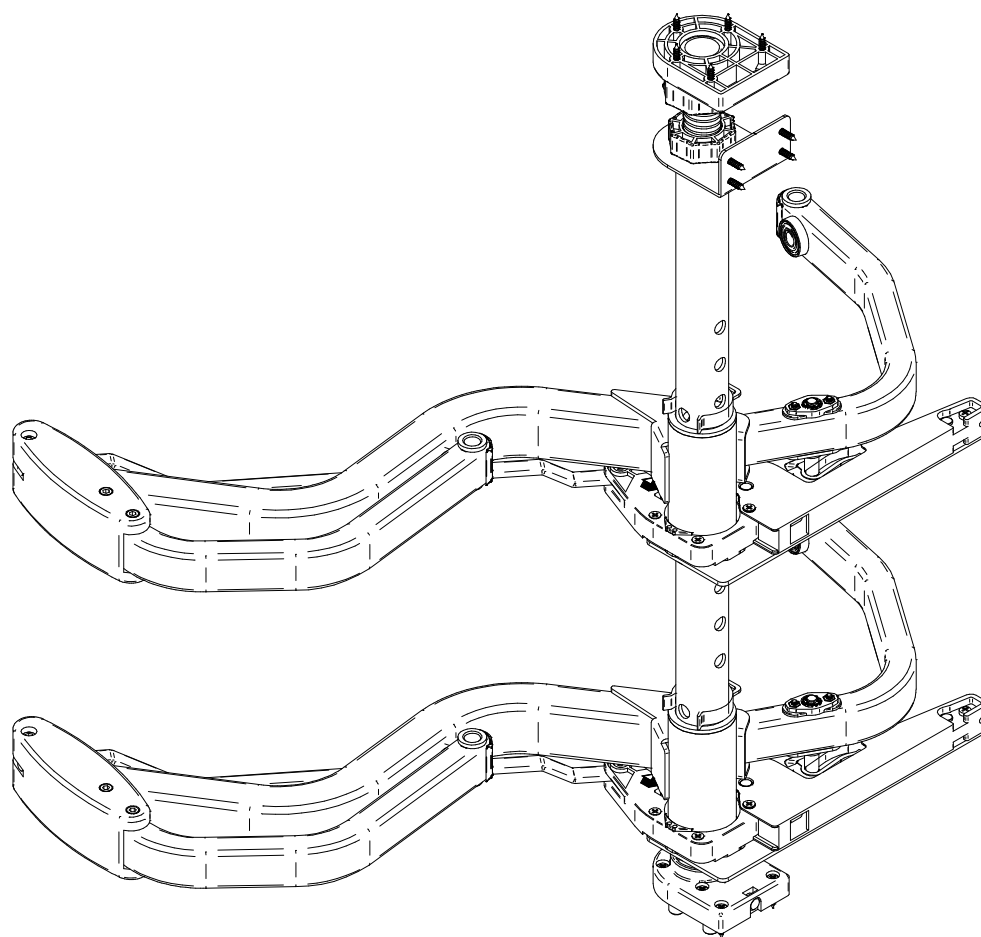
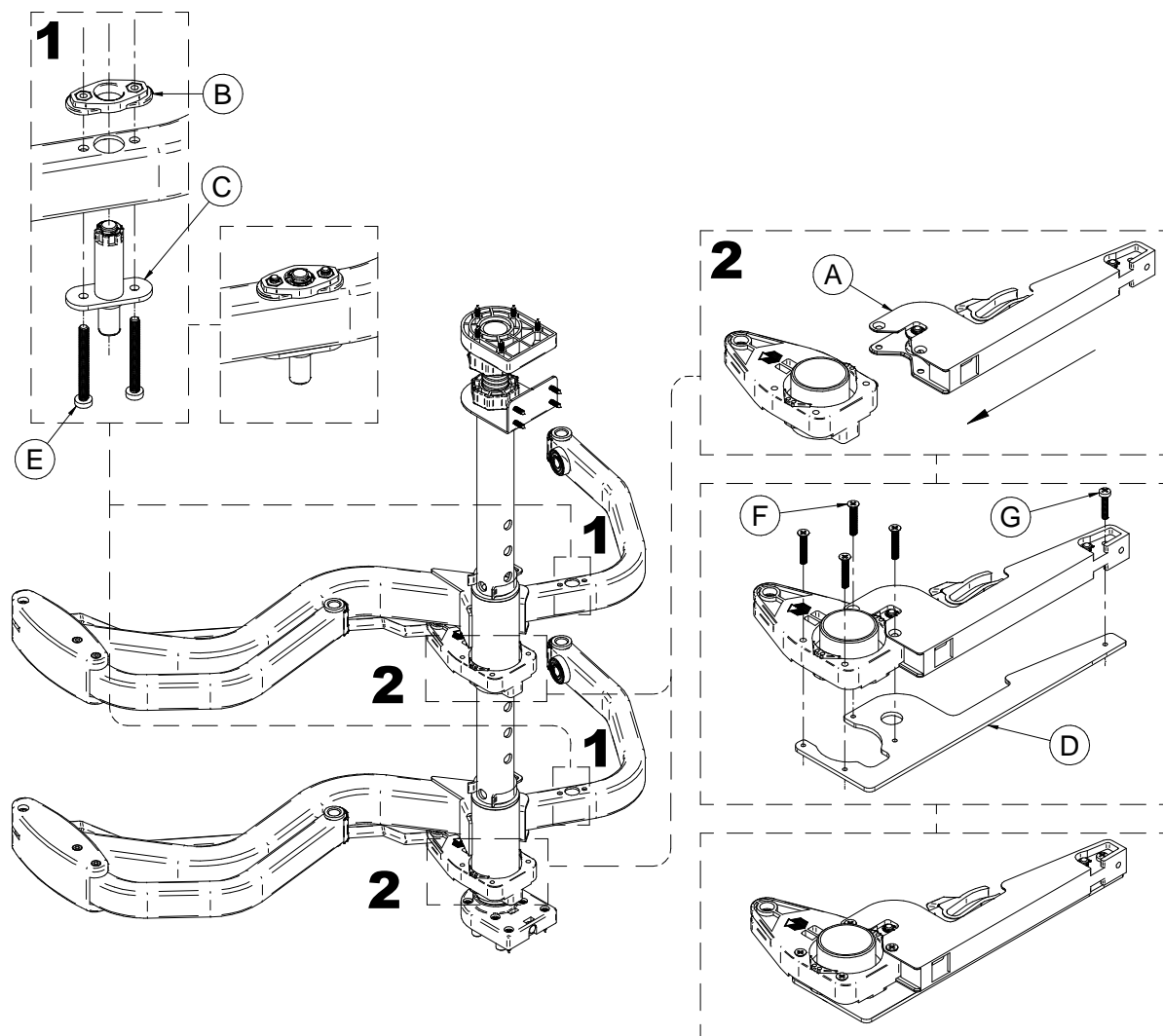
**10 min**

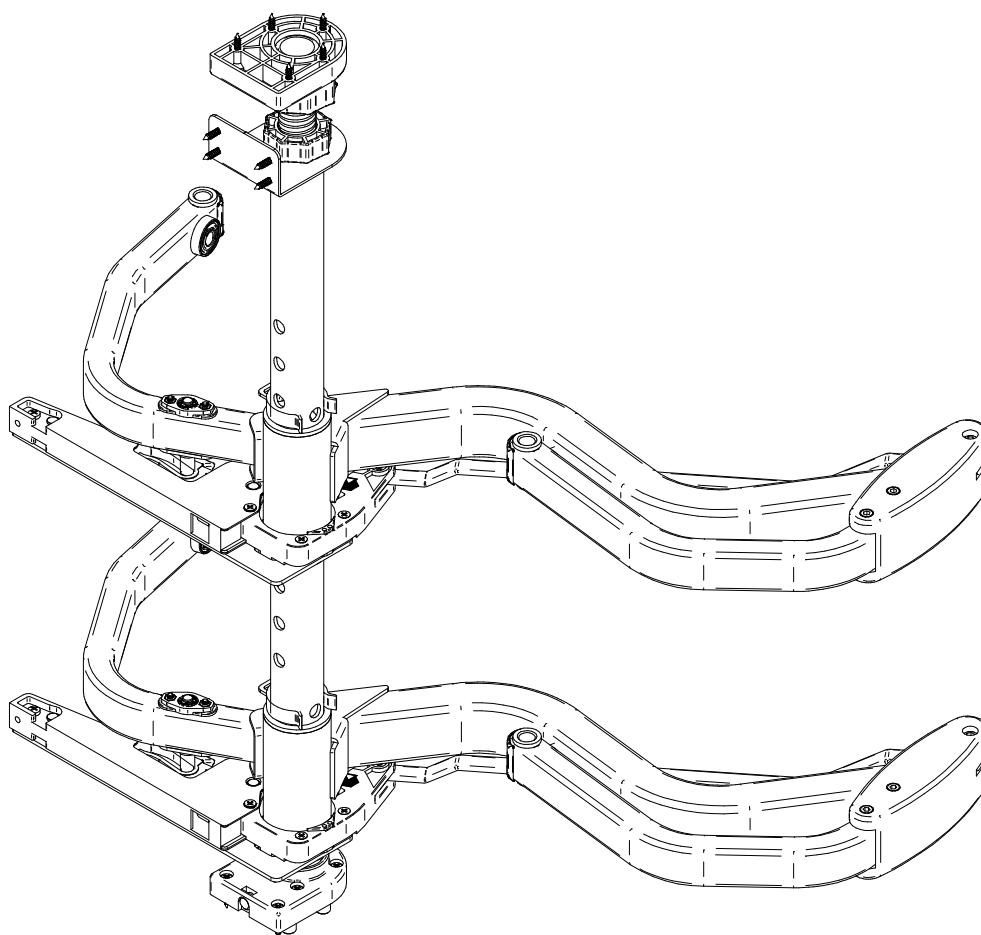
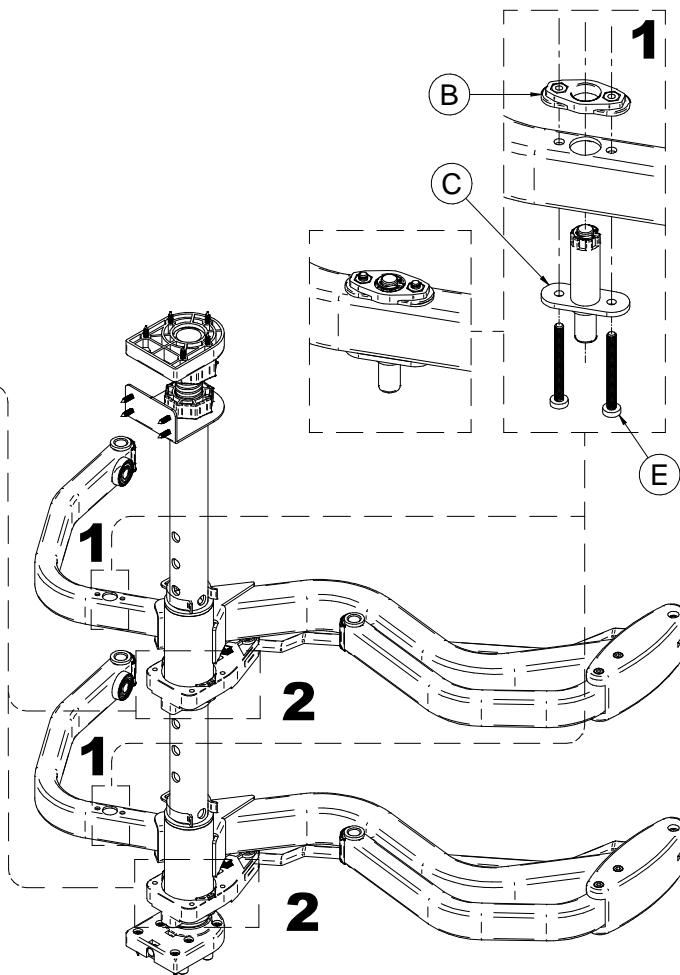
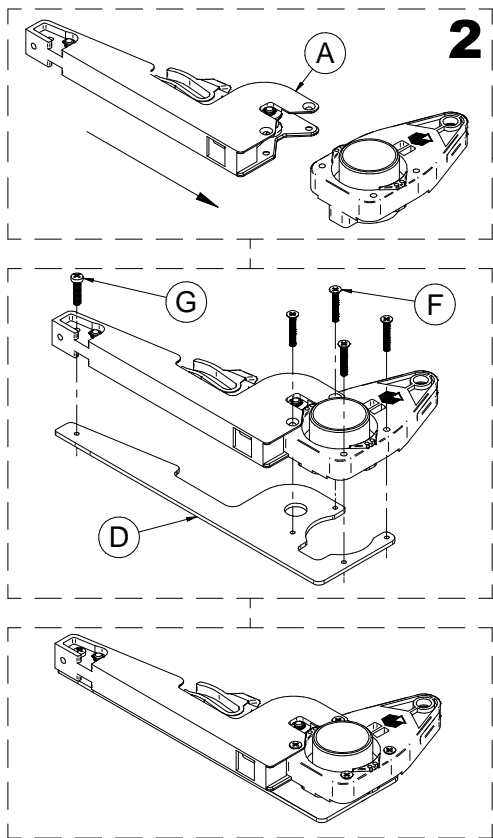


**x 1**

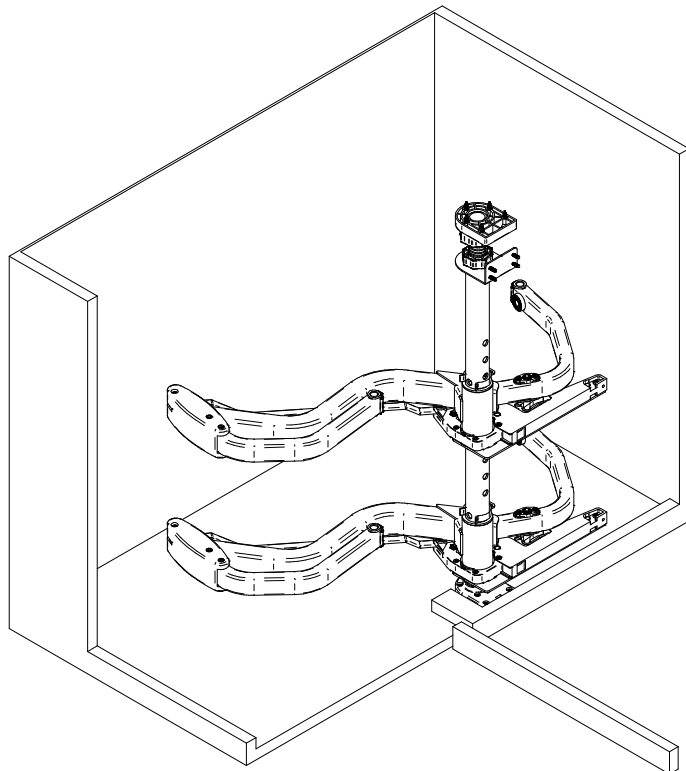
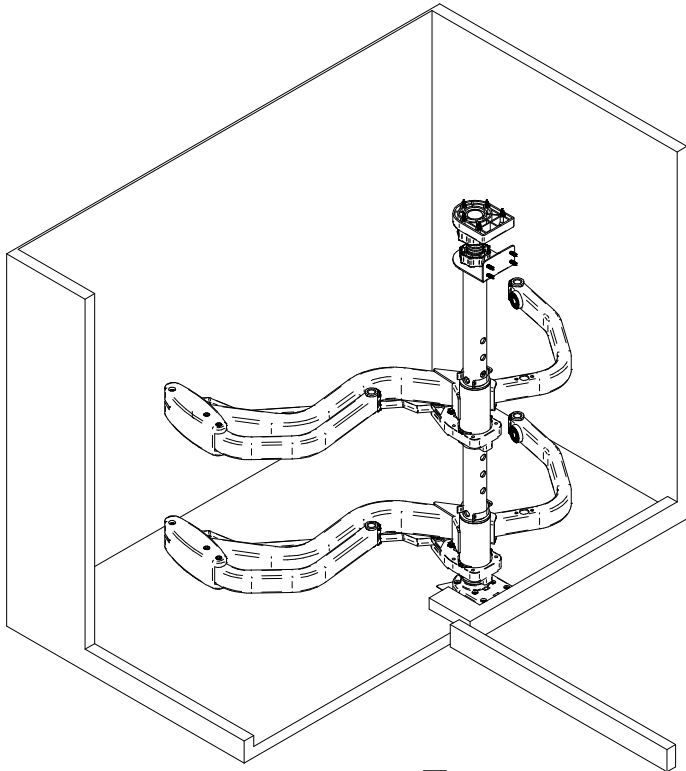




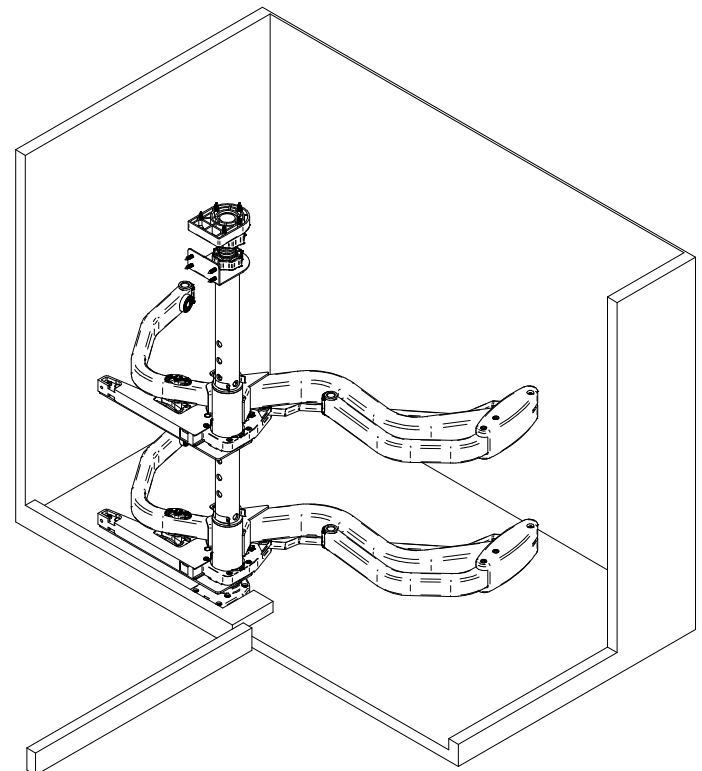
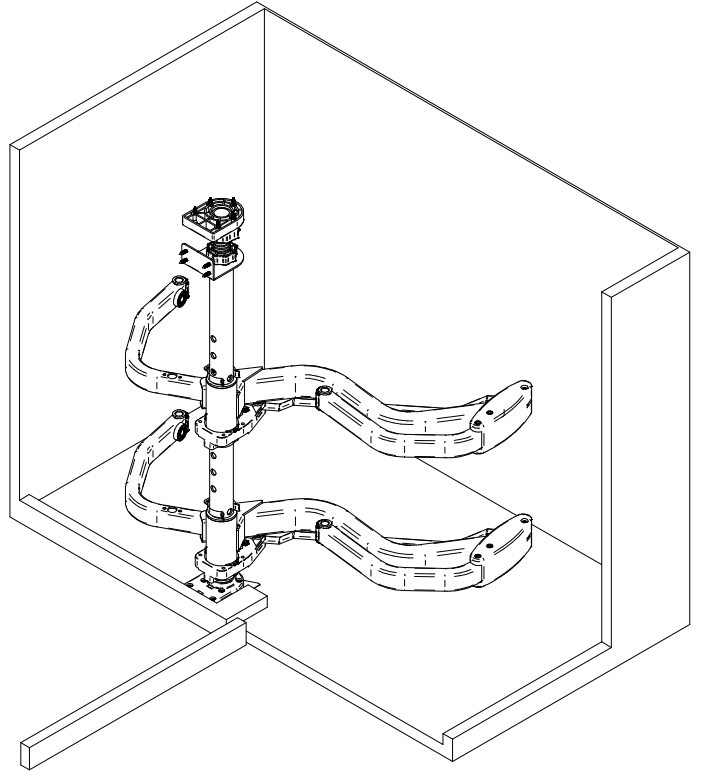




-VERSIONE SINISTRA  
-VERSION GAUCHE  
-LEFT HAND VERSION  
-VERSION IZQUIERDA  
-LINKSE VERSION

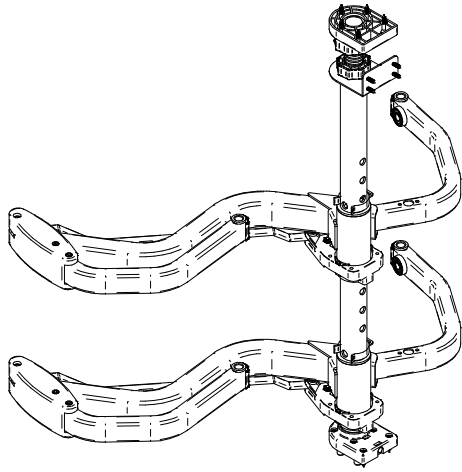


-VERSIONE DESTRA  
-RIGHT HAND VERSION  
-VERSION DROITE  
-RECHT VERSION  
-VERSION DERECHA

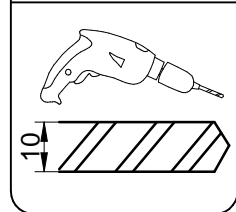
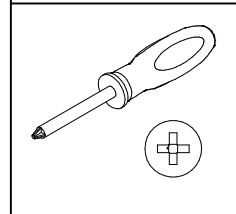
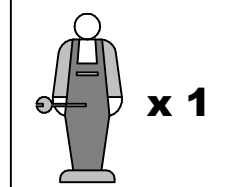
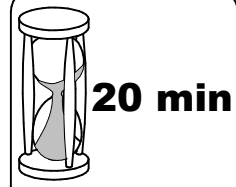
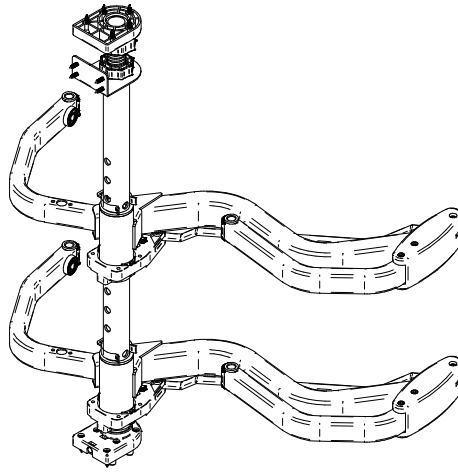


**Istruzioni di montaggio - Assembling instructions**  
**Notice de montage - Montageanleitung - Manual de montaje**

-VERSIONE SINISTRA  
 -VERSION GAUCHE  
 -LEFT HAND VERSION  
 -VERSION IZQUIERDA  
 -LINKSE VERSION



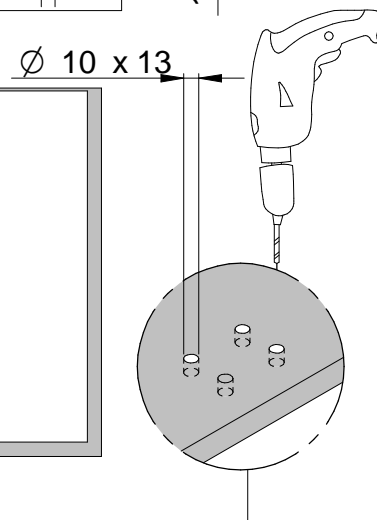
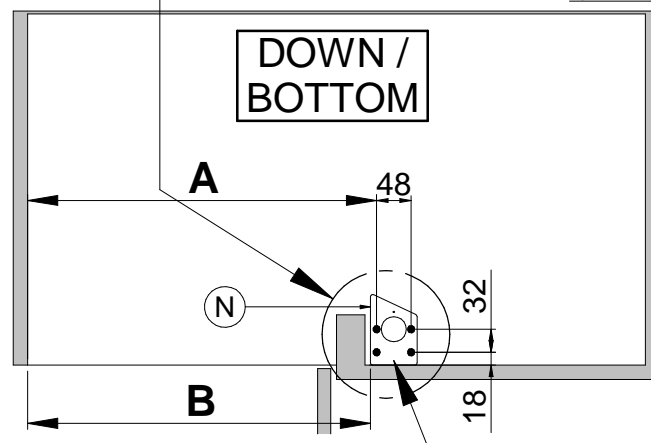
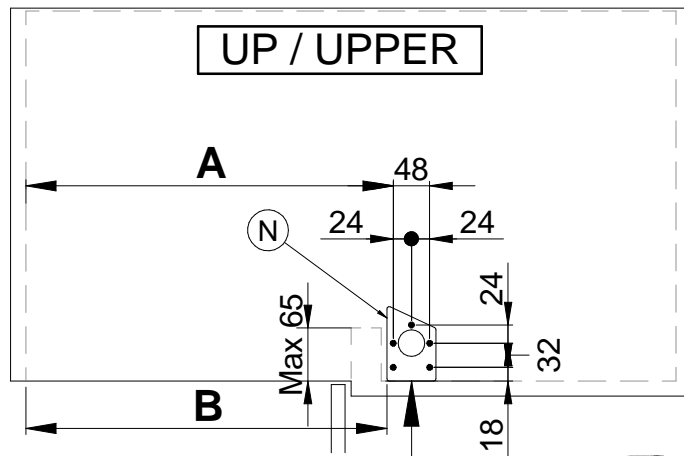
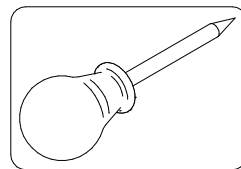
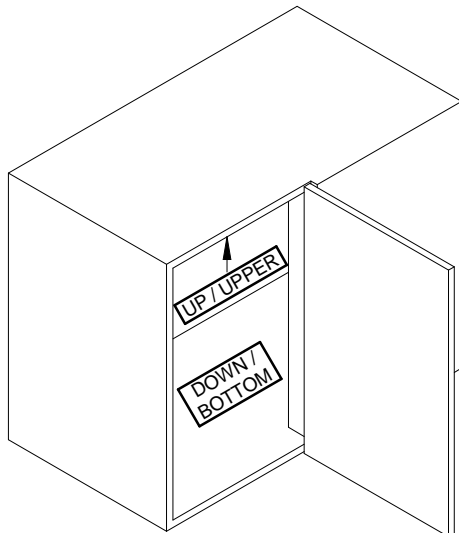
-VERSIONE DESTRA  
 -RIGHT HAND VERSION  
 -VERSION DROITE  
 -RECHT VERSION  
 -VERSION DERECHA



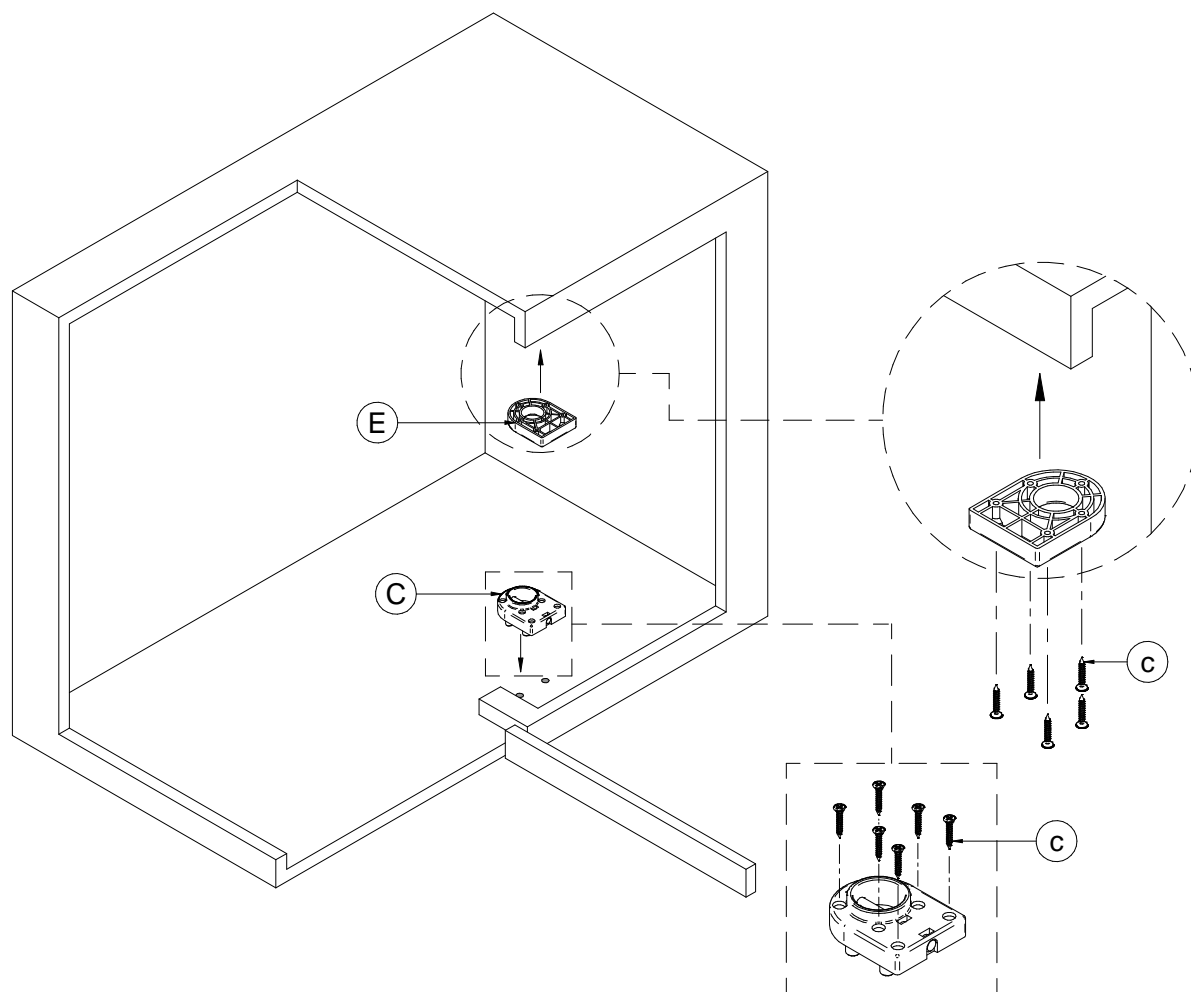
**A** x 1  
**B** x 2  
**C** x 1  
**D** x 2  
**E** x 1  
**F** x 1  
**G** x 2  
**H** x 2  
**I** x 1  
**L** x 1  
**N** x 1  
**O** x 2  
**R** x 2  
**M** x 2  
**P** x 4  
**Q** x 4  
**Z** x 1  
**a** x 2 (M6 x 12)  
**b** x 4 (Ø4 x 16)  
**c** x 11 (Ø4 x 25)  
**d** x 2 (M6 x 40)

1°

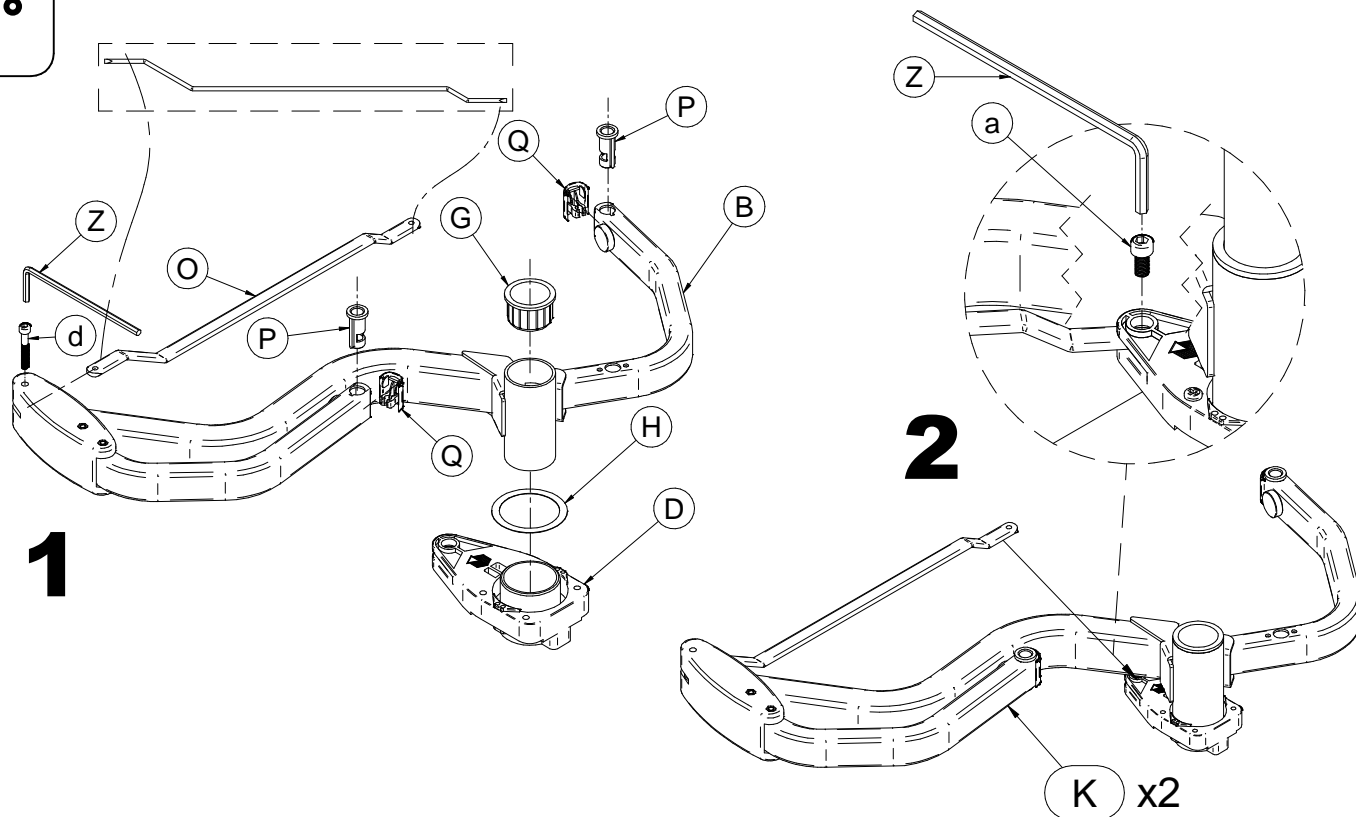
PORTA DOOR PORTE TUR PUERTA	A	B
40	436	427,5
45	486	477,5
60	636	627,5



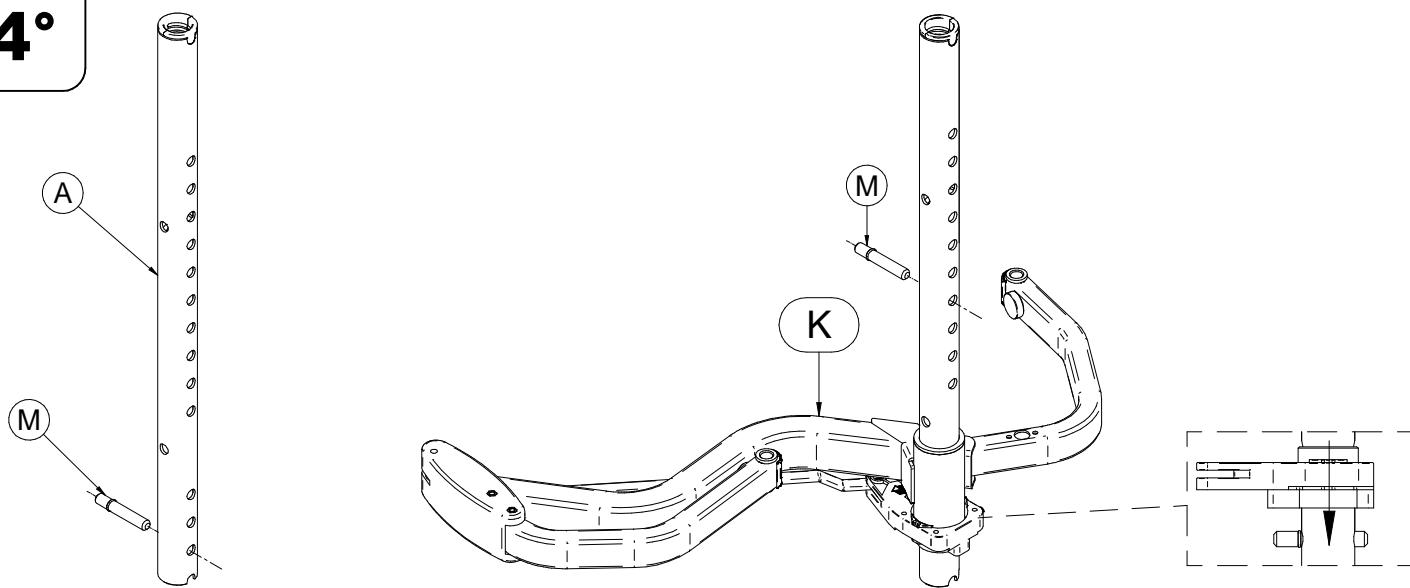
2°



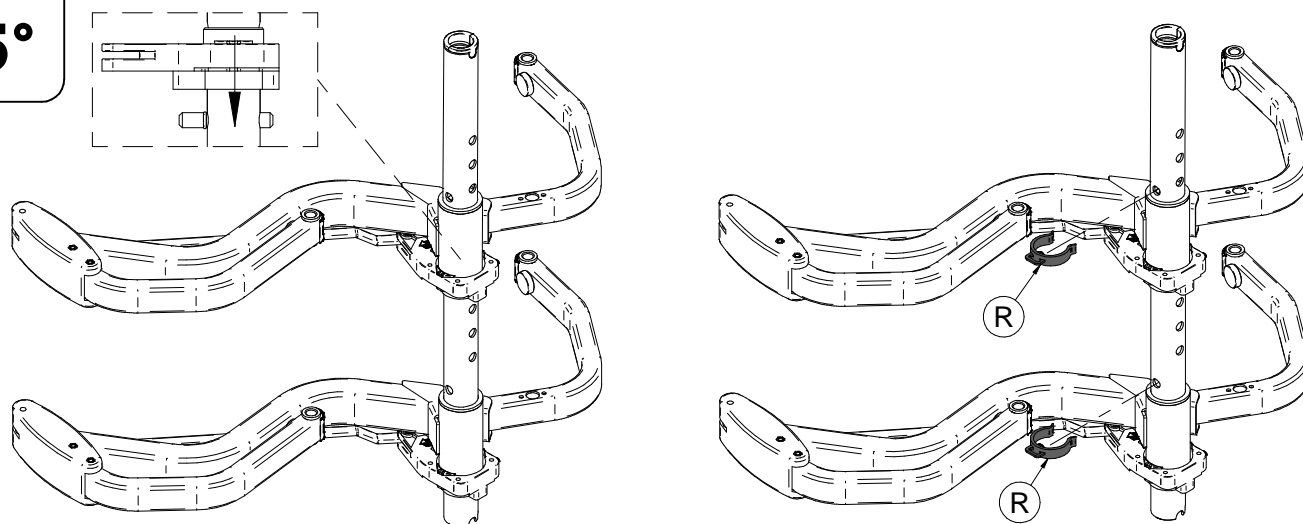
3°



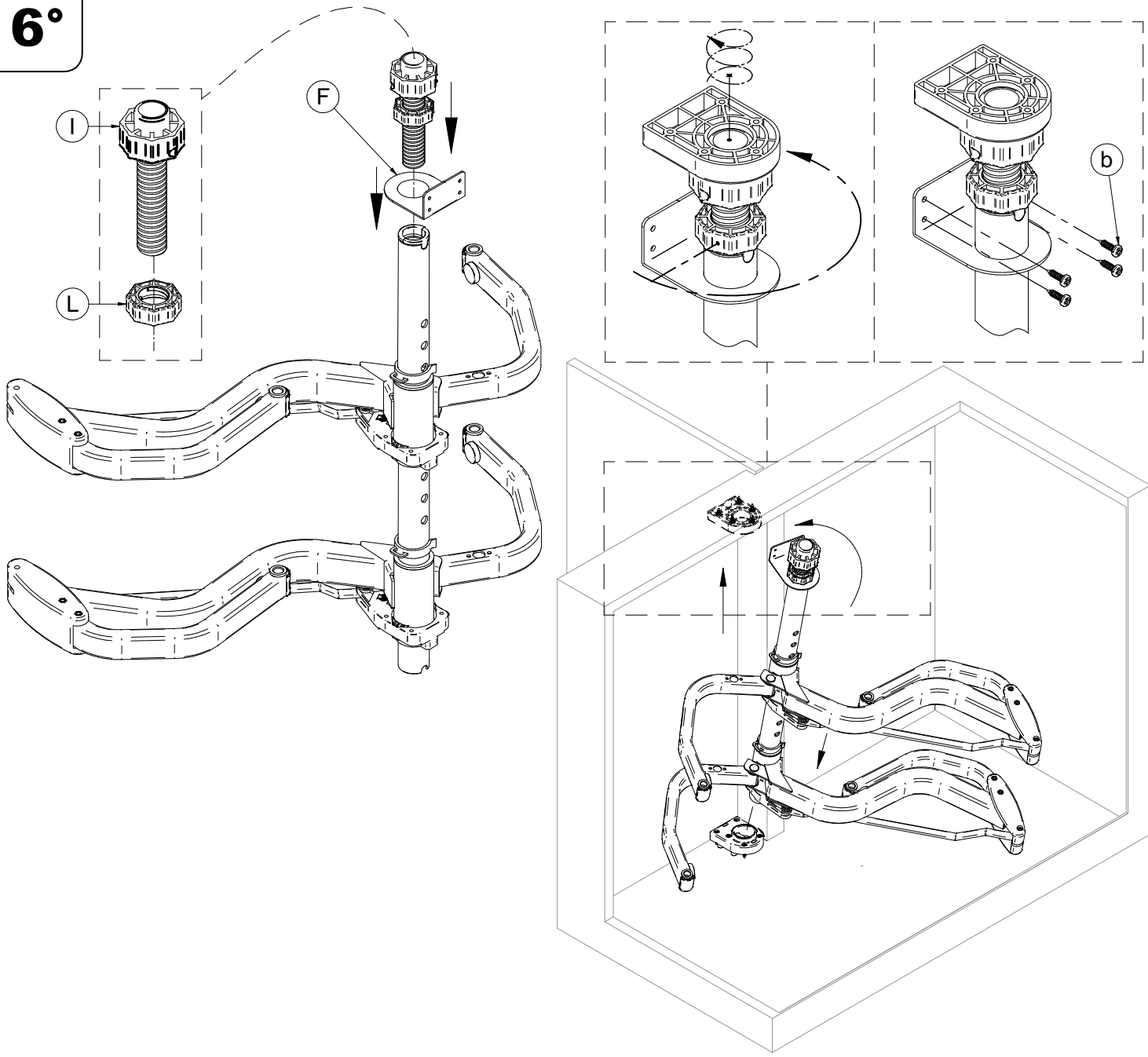
4°



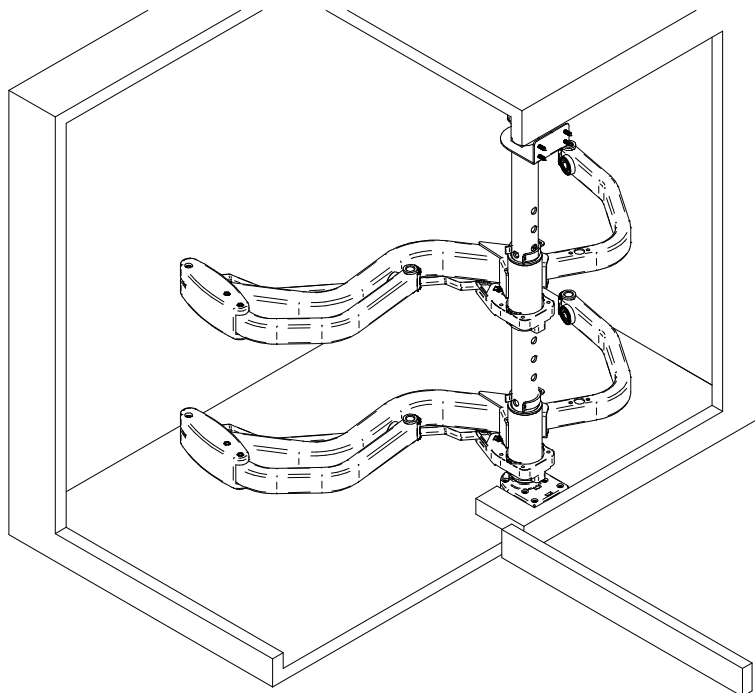
5°



6°

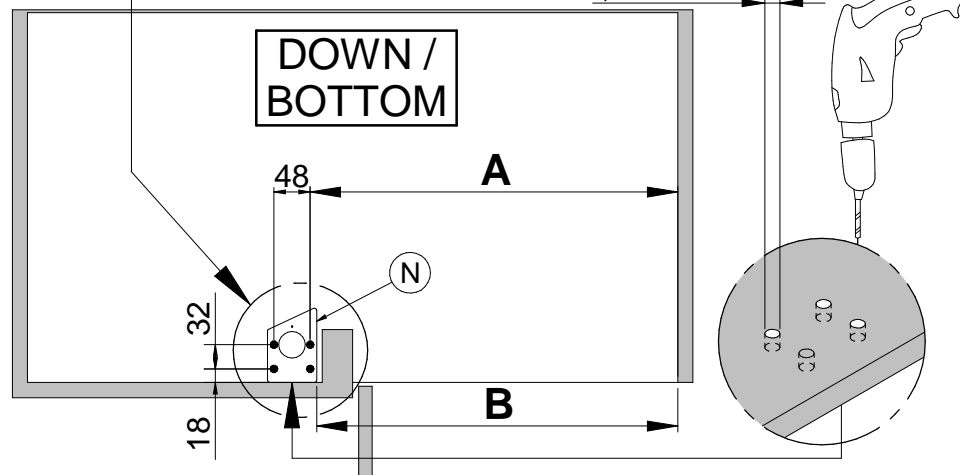
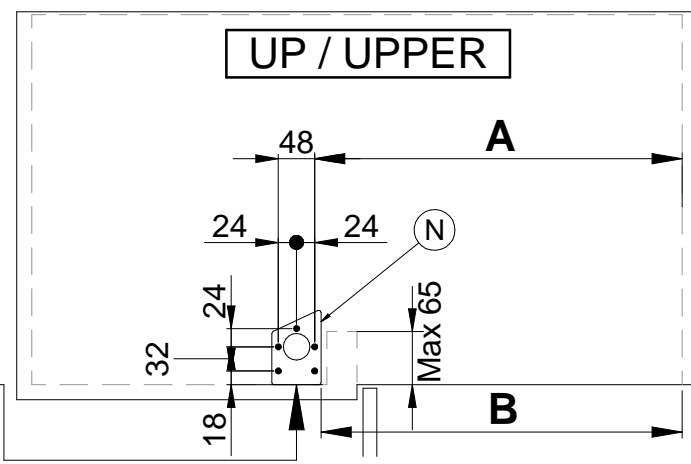
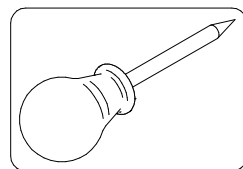
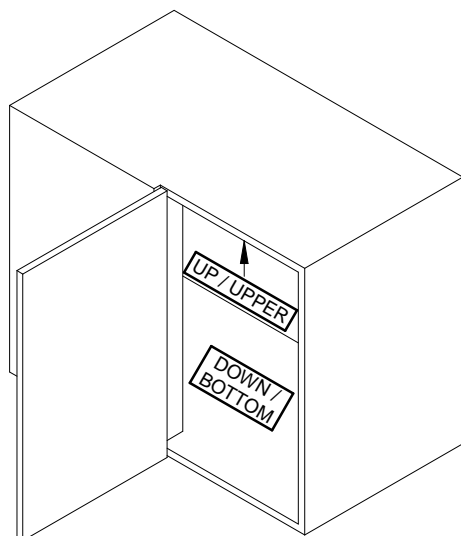


7°

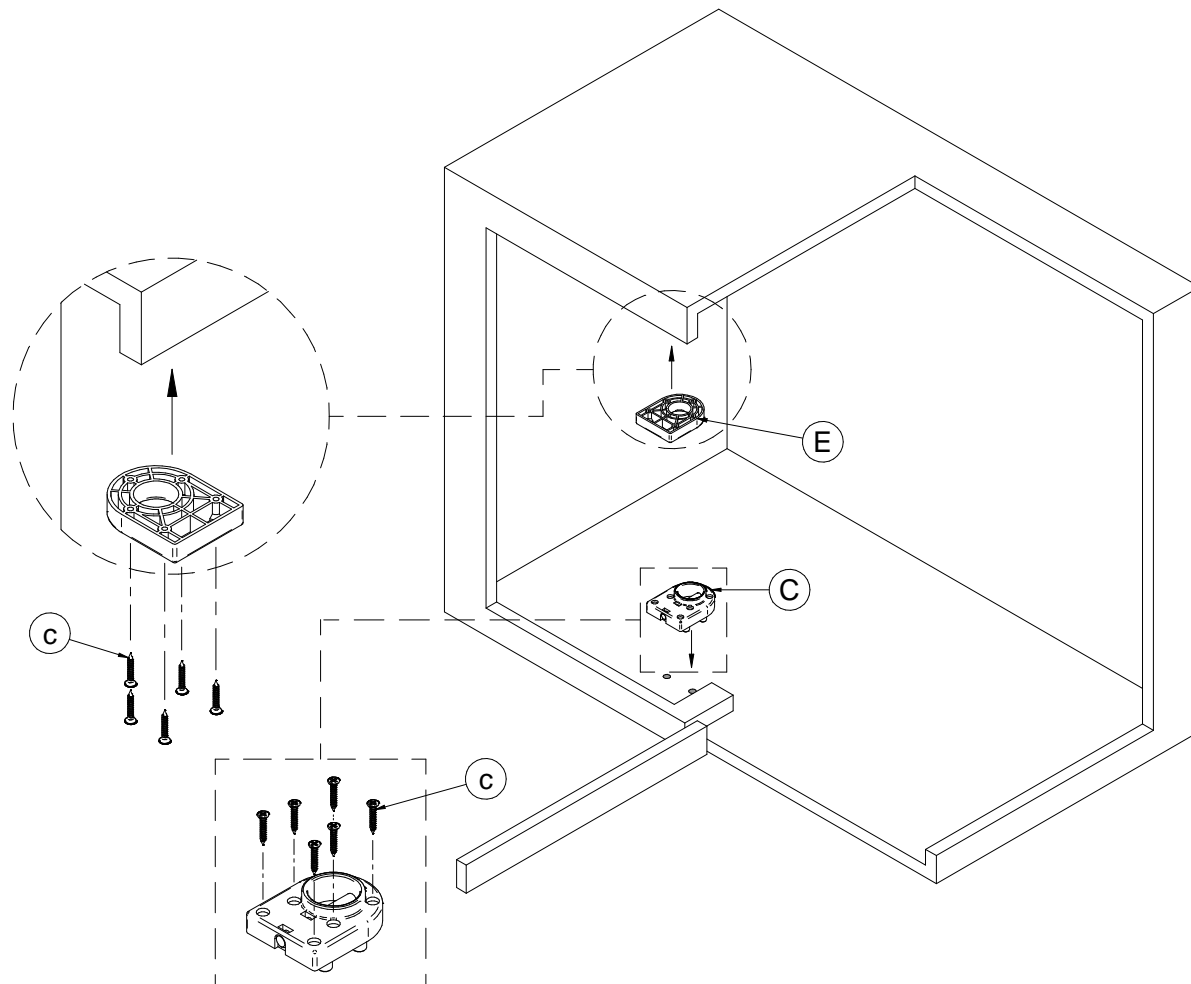


1°

PORTA DOOR PORTE TUR PUERTA	A	B
40	436	427,5
45	486	477,5
60	636	627,5

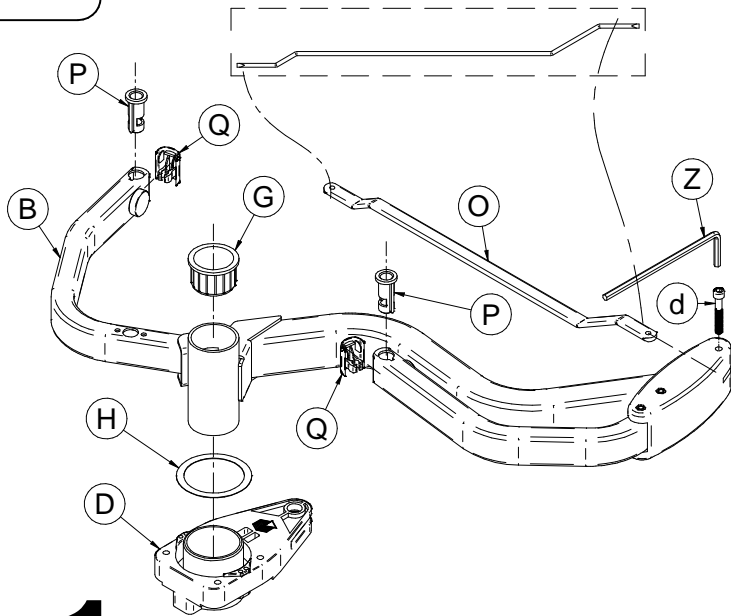


2°

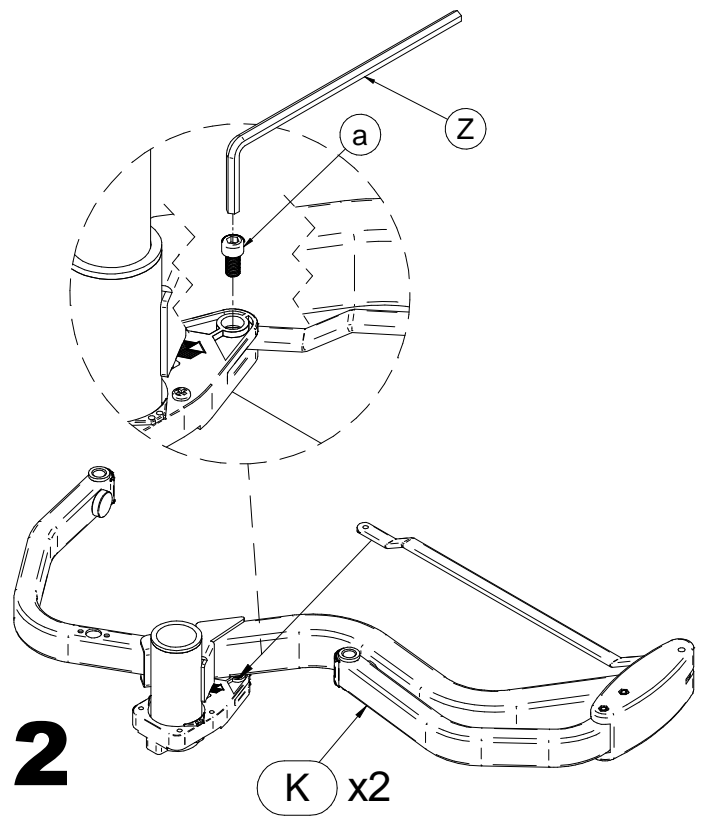




3°

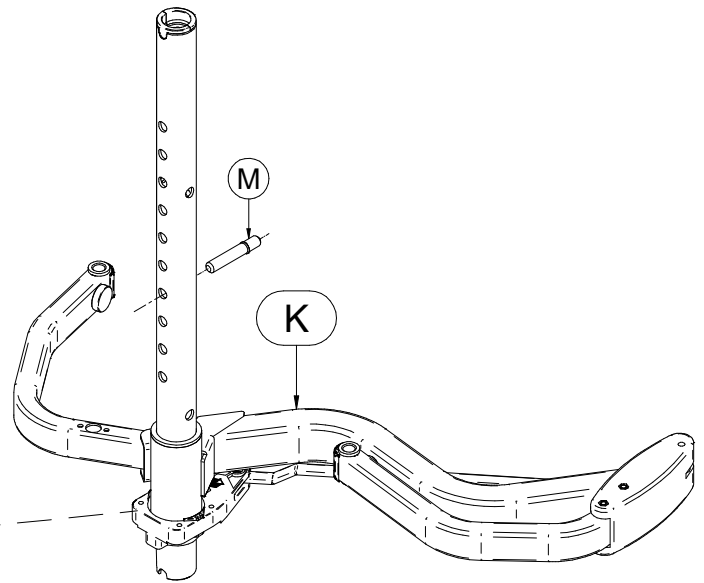
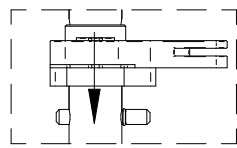
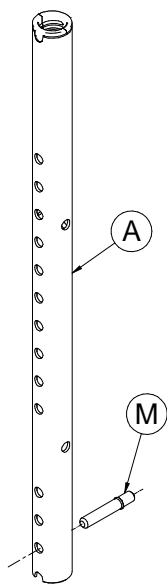


1

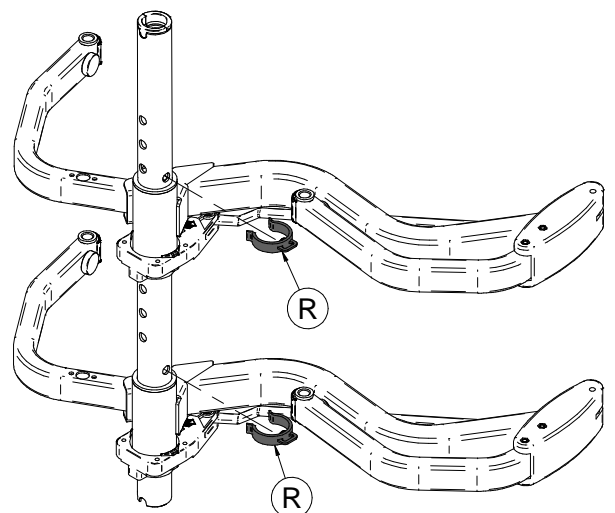
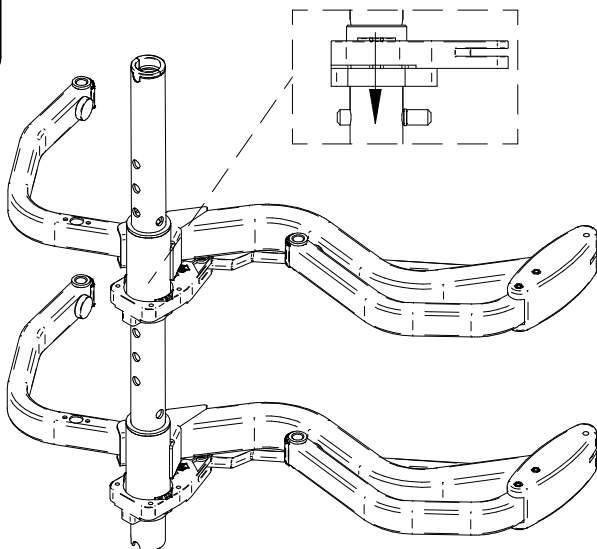


2

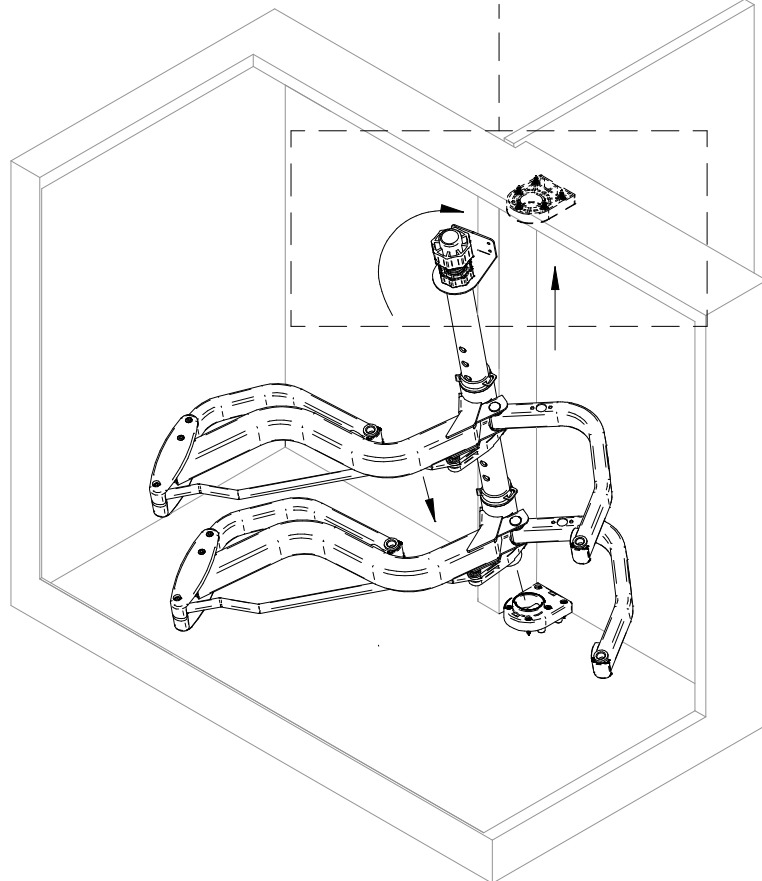
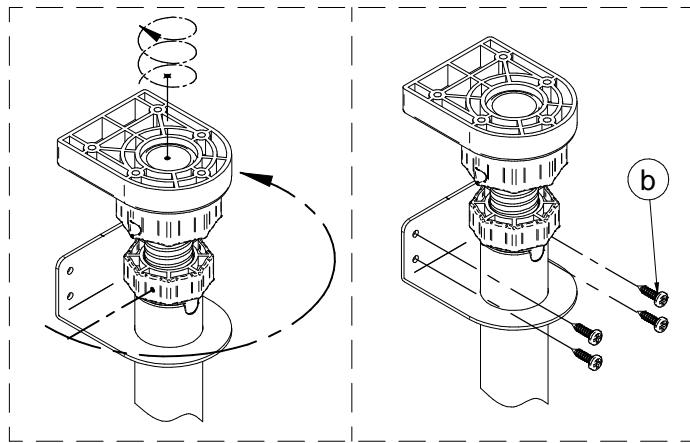
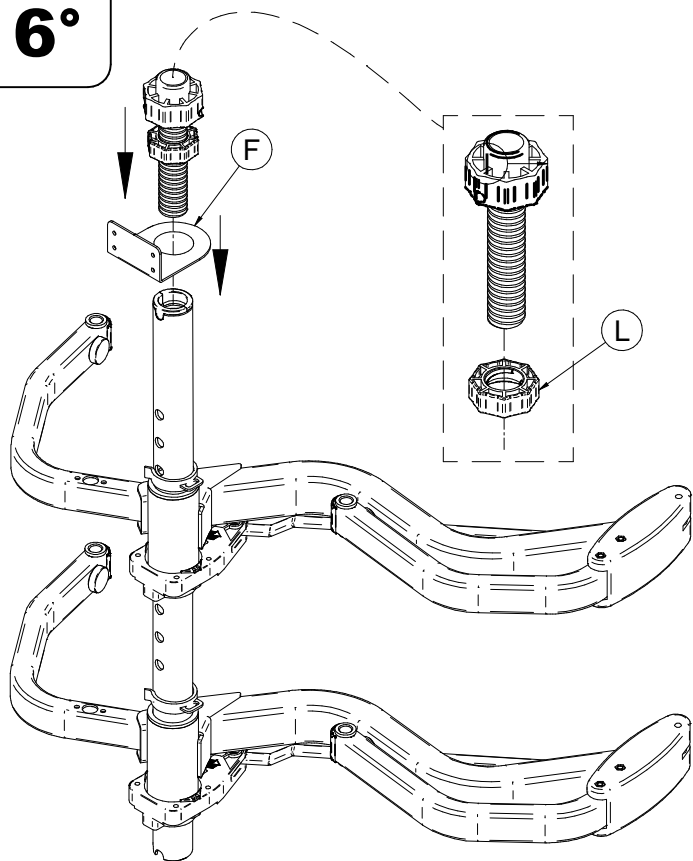
4°



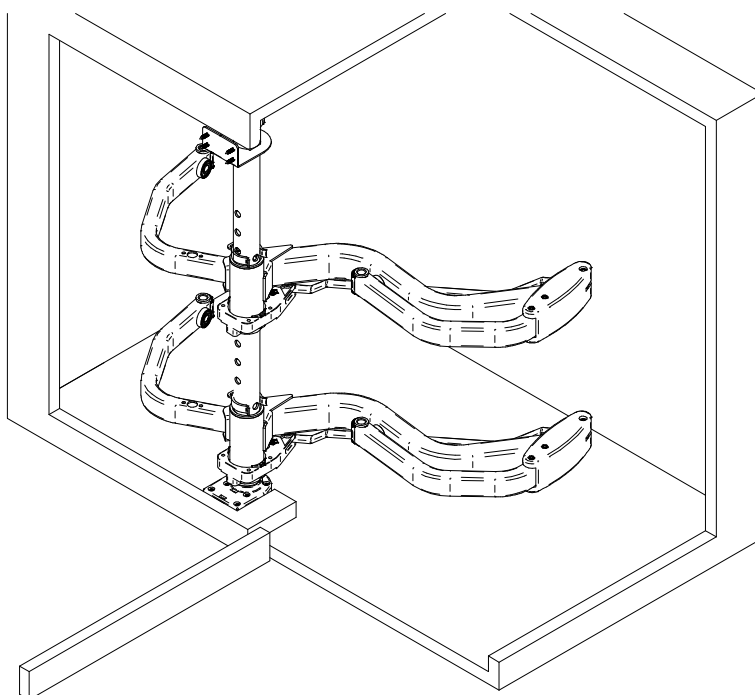
5°



6°

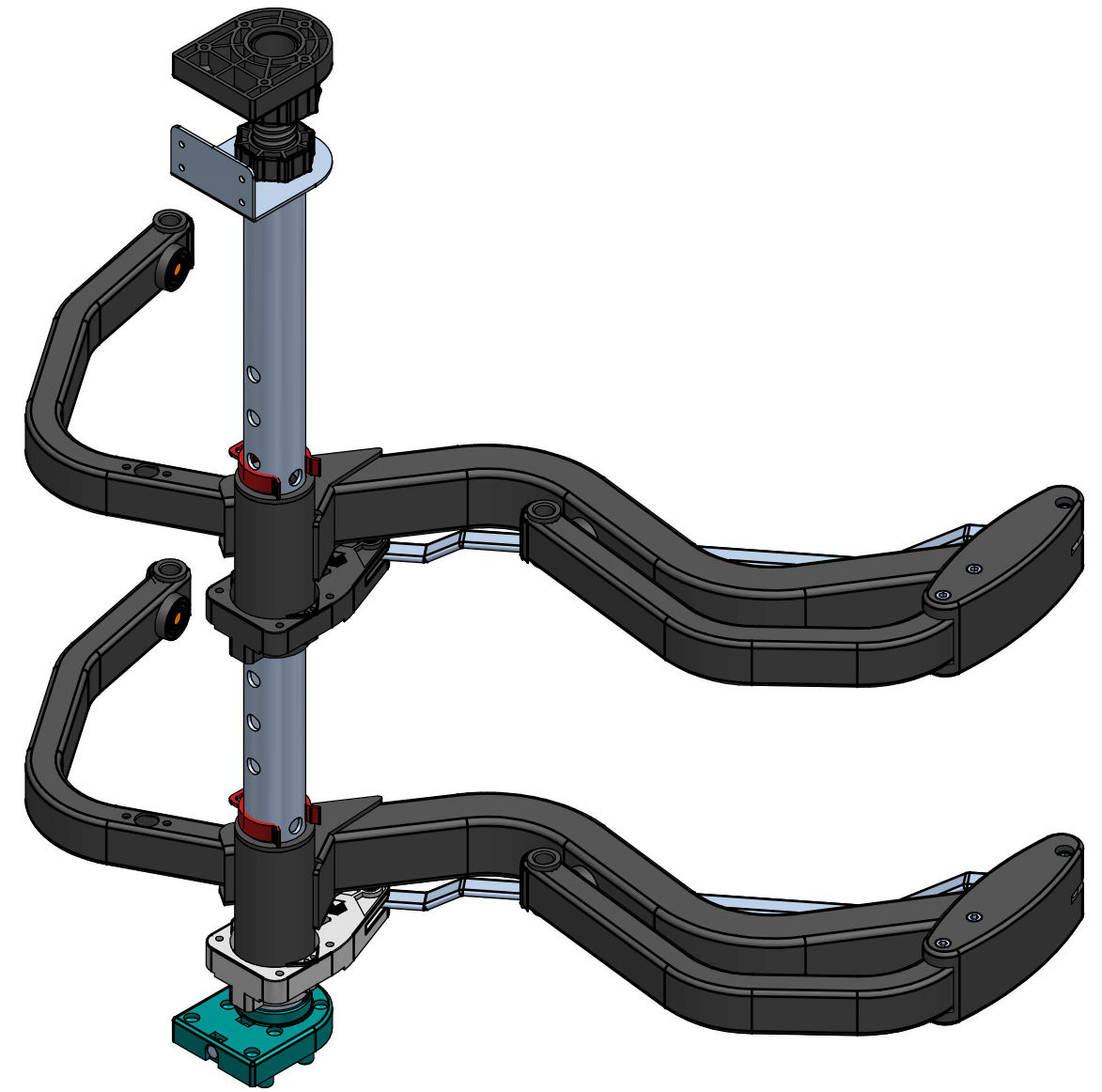
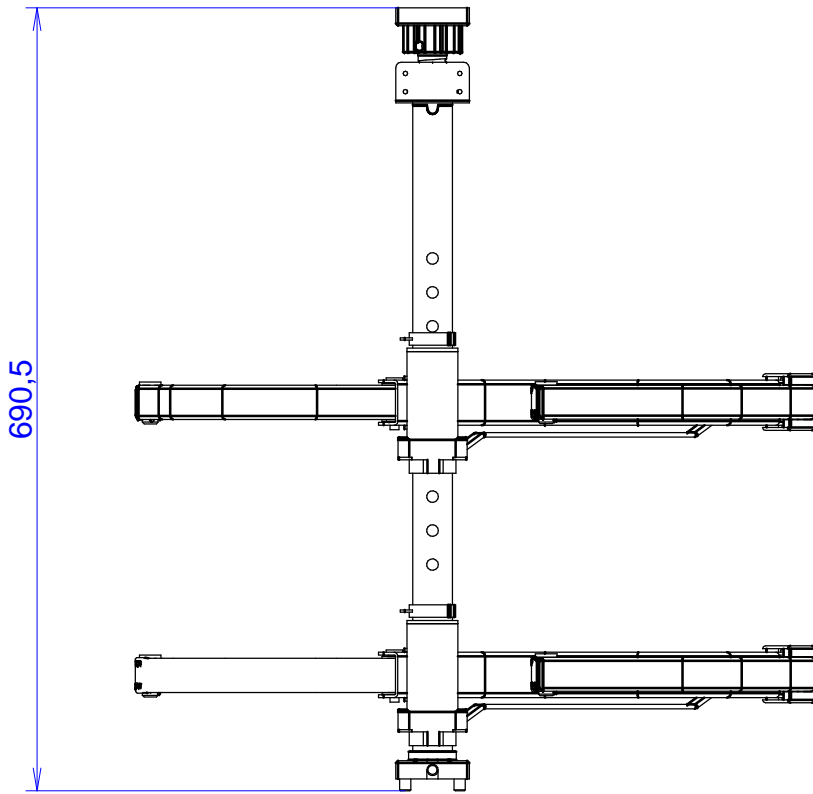
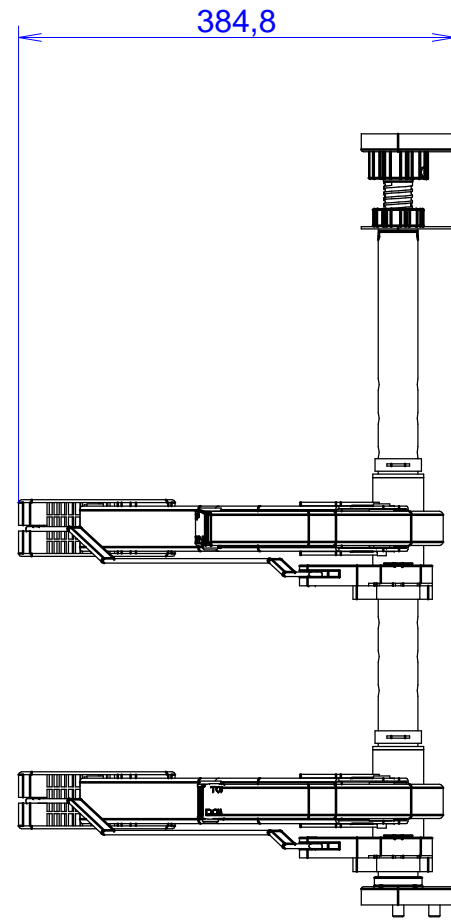
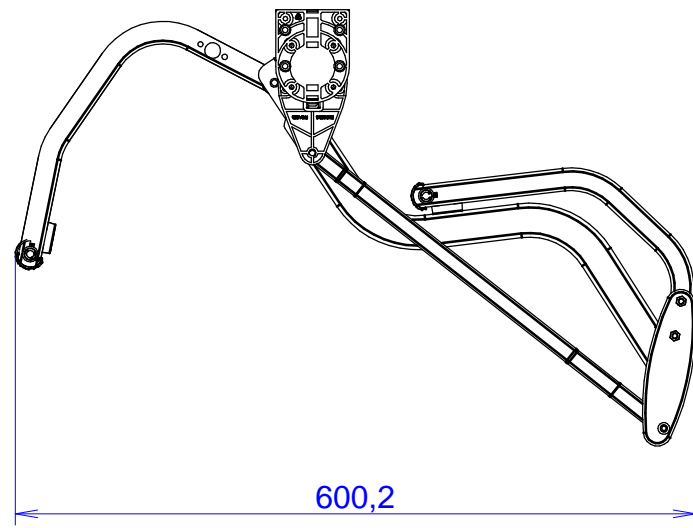



7°

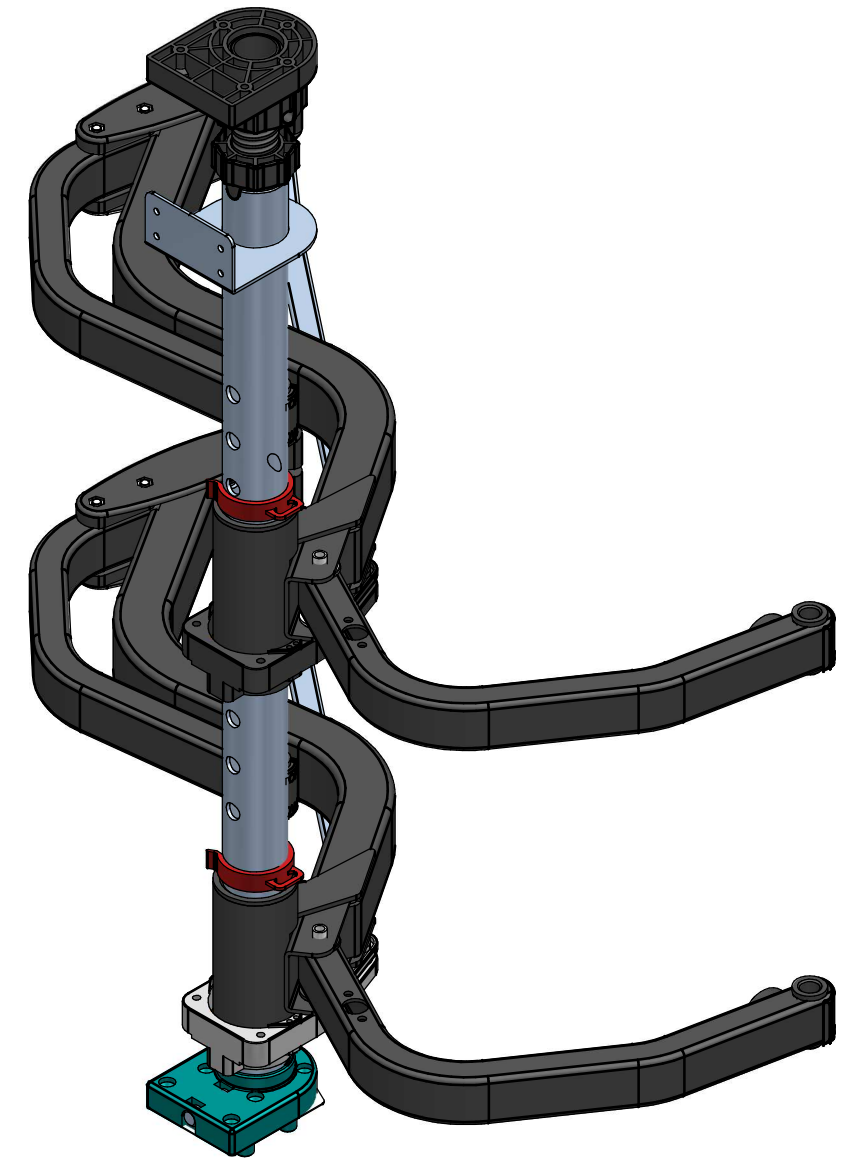
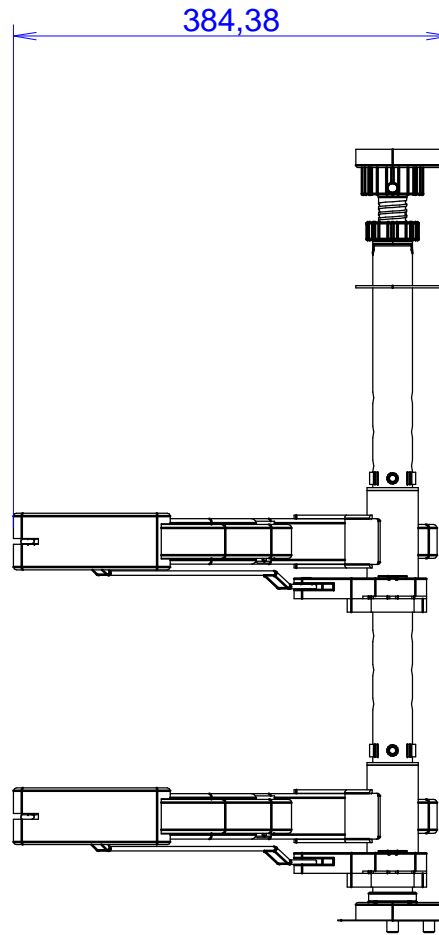
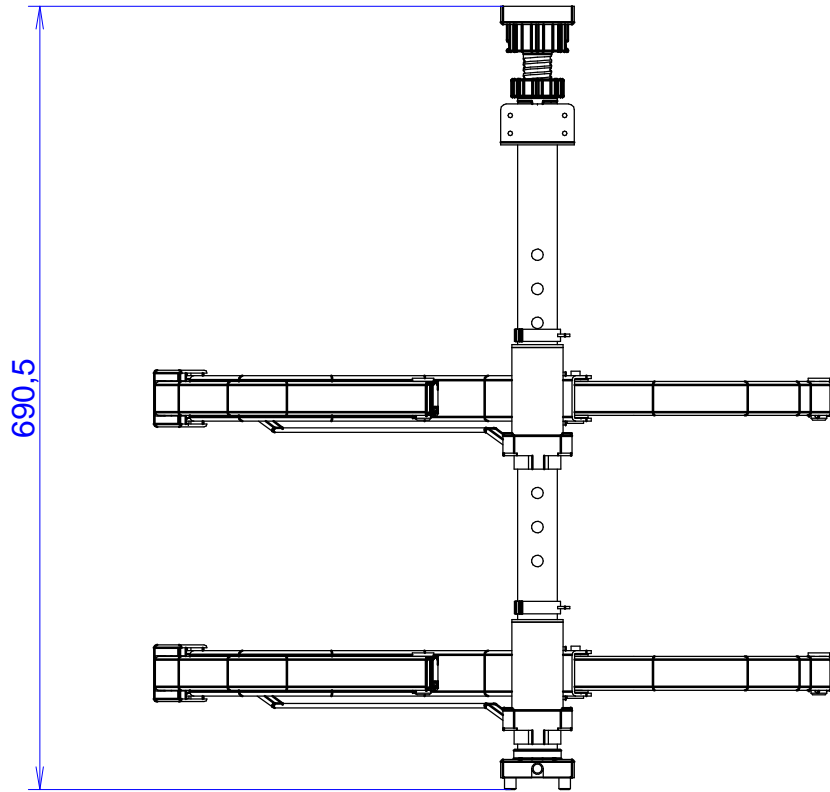
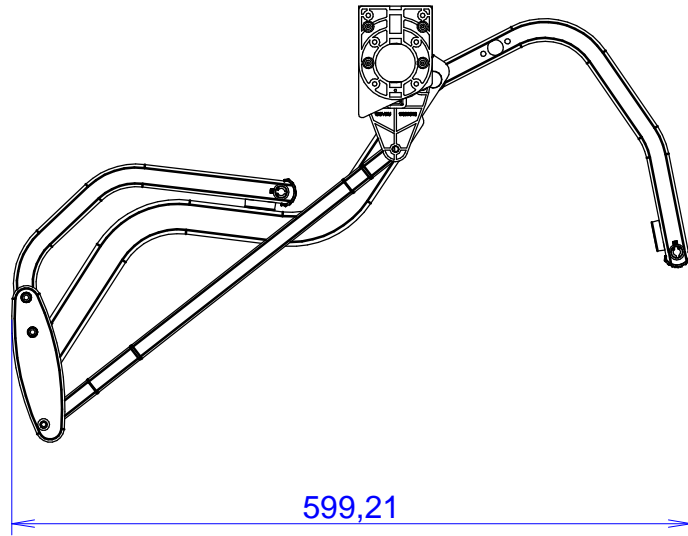



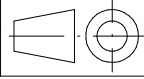
# Note

A series of horizontal dotted lines for writing notes.

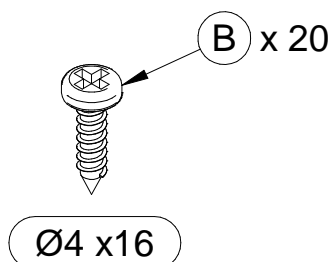
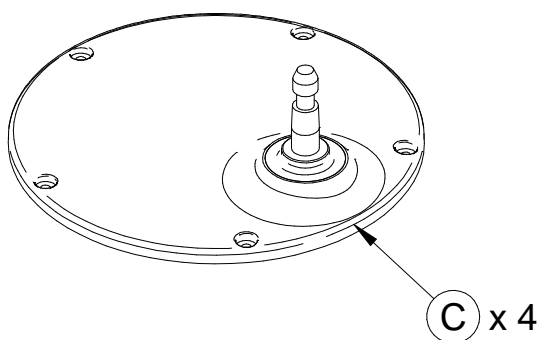
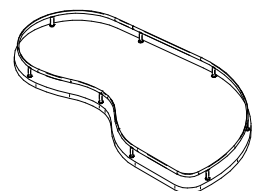
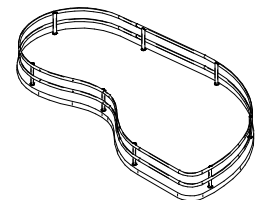
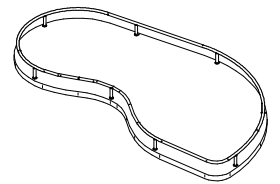
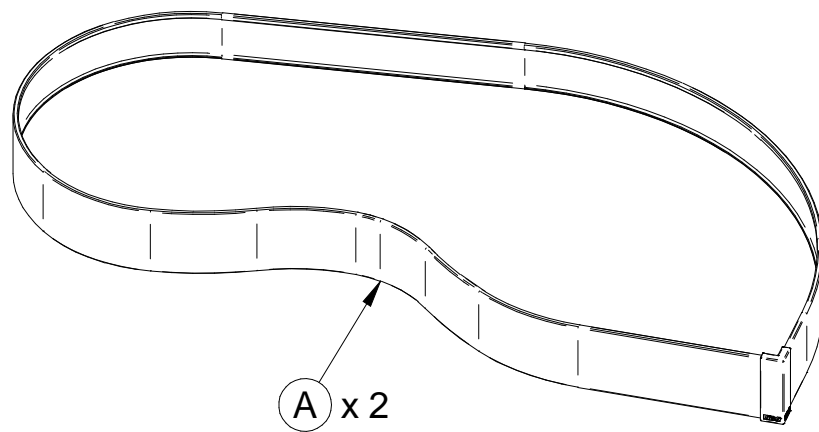
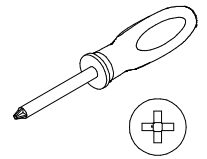
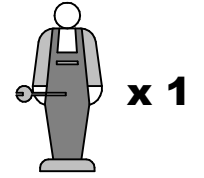
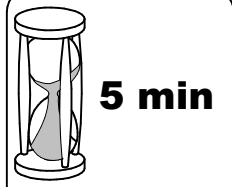
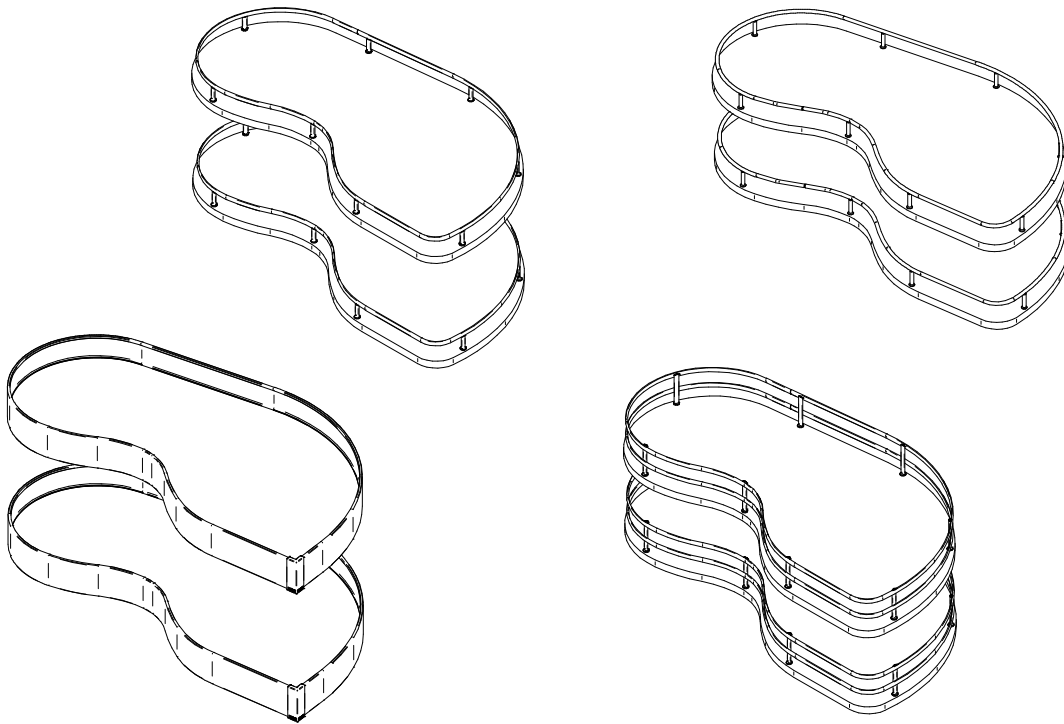


Finit.Sup. ..			Note									
Rev.	MODIFICA		Data	Firma	Appr.	Rev.	MODIFICA			Data	Firma	Appr.
.				.	.							
ESEGUITO DA	APPROVATO DA	DATA	Quote Angolari	Da 0,5 fino 3	Oltre 3 fino 6	Oltre 6 fino 30	Oltre 30 fino 120	Oltre 120 fino 400	Oltre 400 fino 1000	Oltre 1000 fino 2000	Oltre 2000 fino 4000	
Fdecao	GP	14/11/2019	±1°	±0.2	±0.3	±0.3	±0.3	±0.5	±0.8	±1.2	±2	
 <b>VIBO</b> Wire processing VIBO S.p.A.-Via Arzignano 36070 Trissino (VI)			Quote senza indicazione di tolleranza				SCALA		Descrittori Pagina 2 di 2			
Il presente documento è di proprietà VIBO a termine di Legge ogni diritto è riservato			VEDI TABELLA				DESCRIZIONE		STR.STD FLY-R 2P M80/90 A40/45 VGF (MONTATO A DX)			
			MATERIALE				CODICE		REVISIONE			
							8018359073424_DX		00			

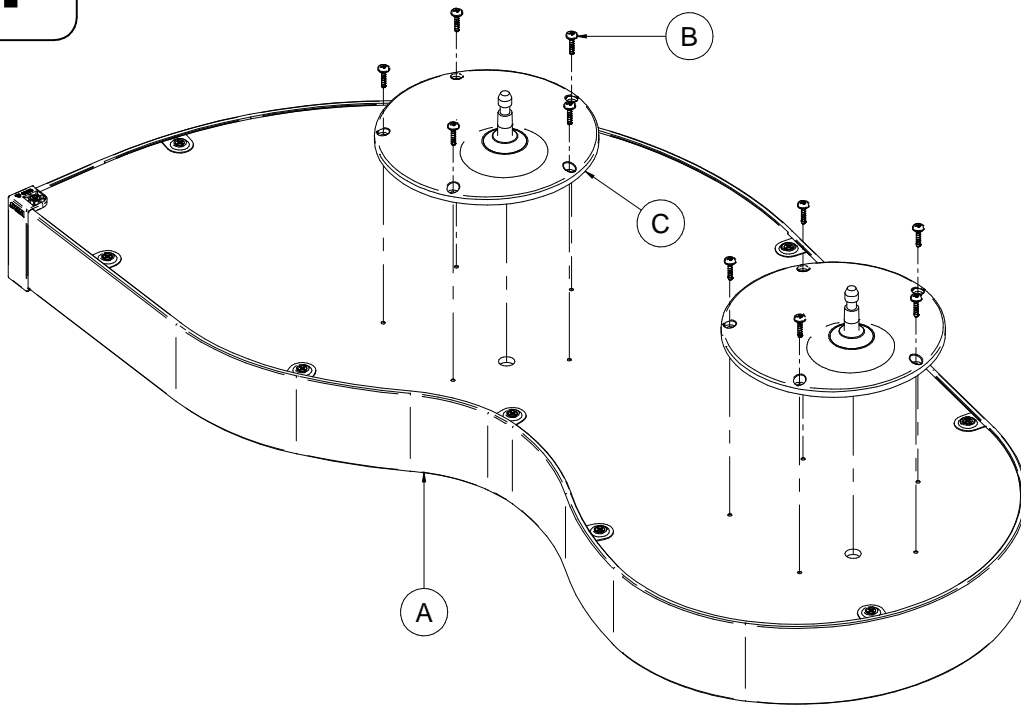


Note						Quote senza indicazione di tolleranza vedi tabella									
Rev.	MODIFICA			Data	Firma	Appr.	Rev.	MODIFICA			Data	Firma	Appr.		
.				.	.	.									
ESEGUITO DA		APPROVATO DA		DATA		Quote	Da 0,5	Oltre 3	Oltre 6	Oltre 30	Oltre 120	Oltre 400	Oltre 1000	Oltre 2000	
ypersegona		GP		14/11/2019		Angolari	fino 3	fino 6	fino 30	fino 120	fino 400	fino 1000	fino 2000	fino 4000	
						±0.5°	±0.2	±0.3	±0.3	±0.3	±0.3	±0.5	±1.0	±1.0	
 <b>VIBO S.p.A.-Via Arzignano 36070 Trissino (VI)</b>						Dove non quotato angolo = 90°		SCALA		Descrizione		DESCRIZIONE			
						Su richiesta		Su richiesta		Pagina 1 di 1		STR.STD FLY-R 2P M80/90 A40/45 VGF (MONTATO A SX)			
Il presente documento è di proprietà VIBO a termine di Legge ogni diritto è riservato						MATERIALE		CODICE		REVISIONE					
								8018359073424_SX		00					

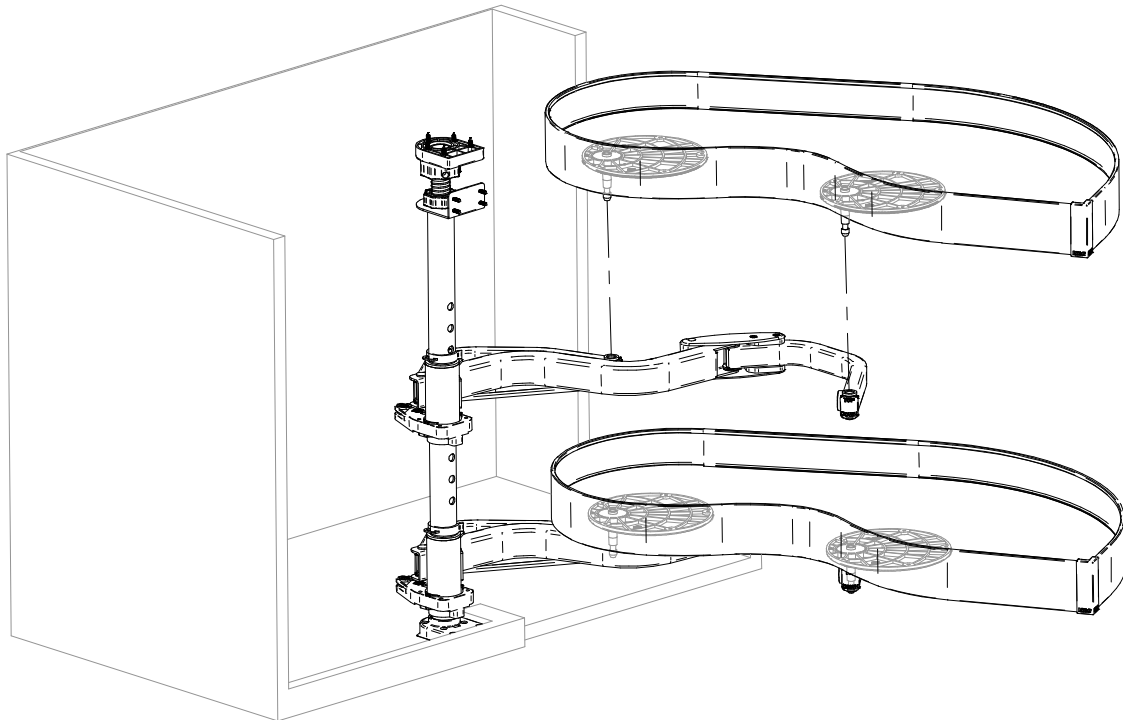
**Istruzioni di montaggio - Assembling instructions**  
**Notice de montage - Montageanleitung - Manual de montaje**



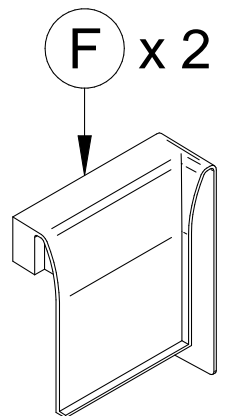
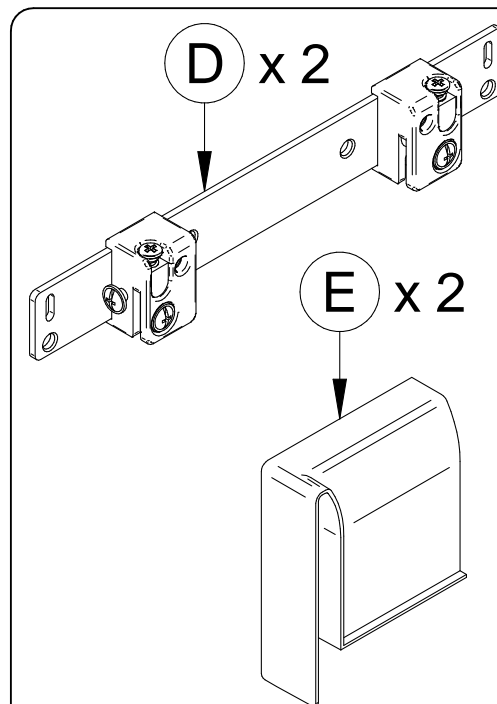
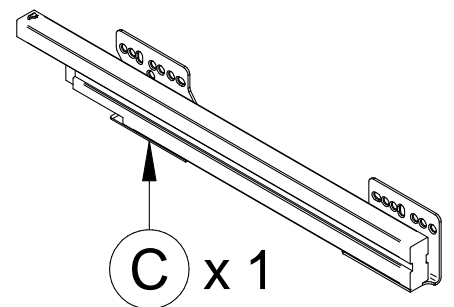
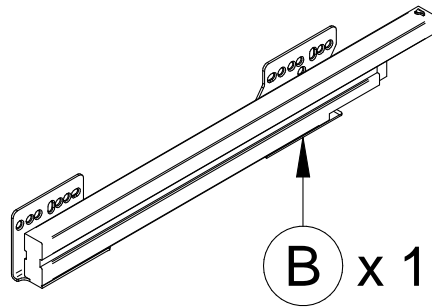
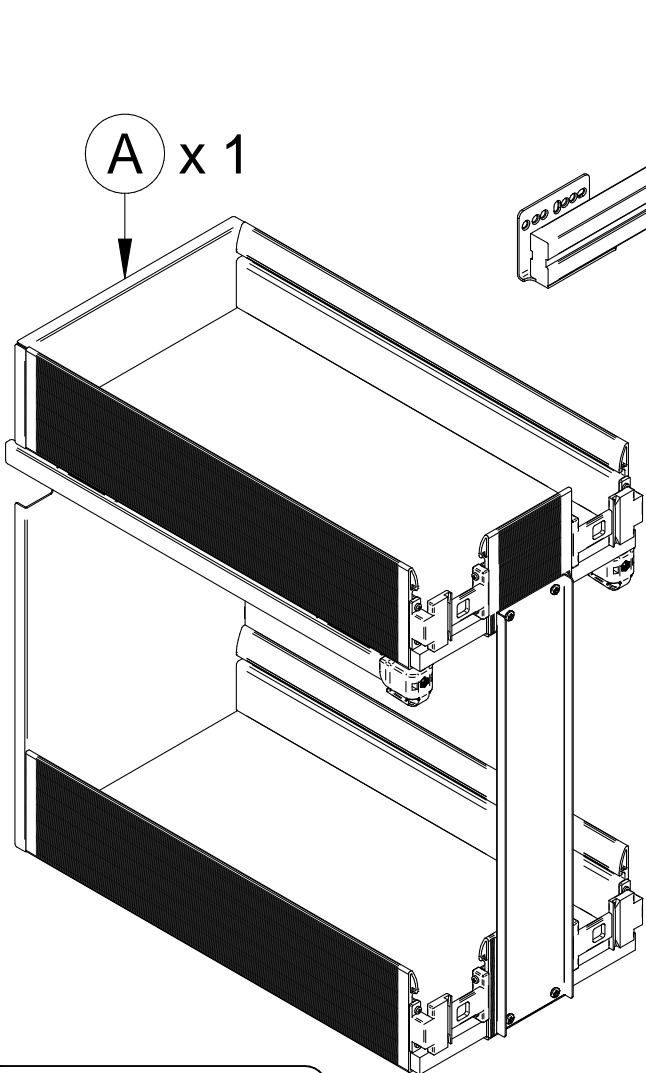
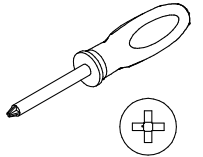
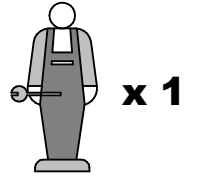
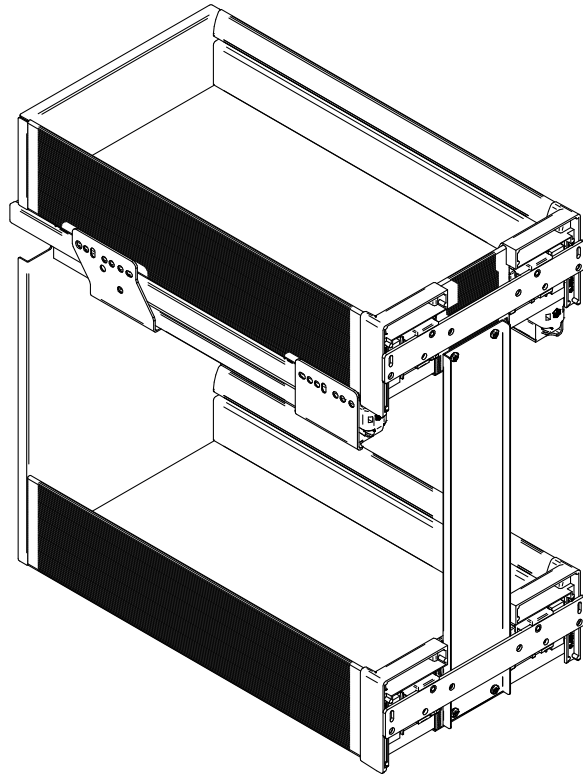
1°



2°



**Istruzioni di montaggio - Assembling instructions**  
**Notice de montage - Montageanleitung - Manual de montaje**

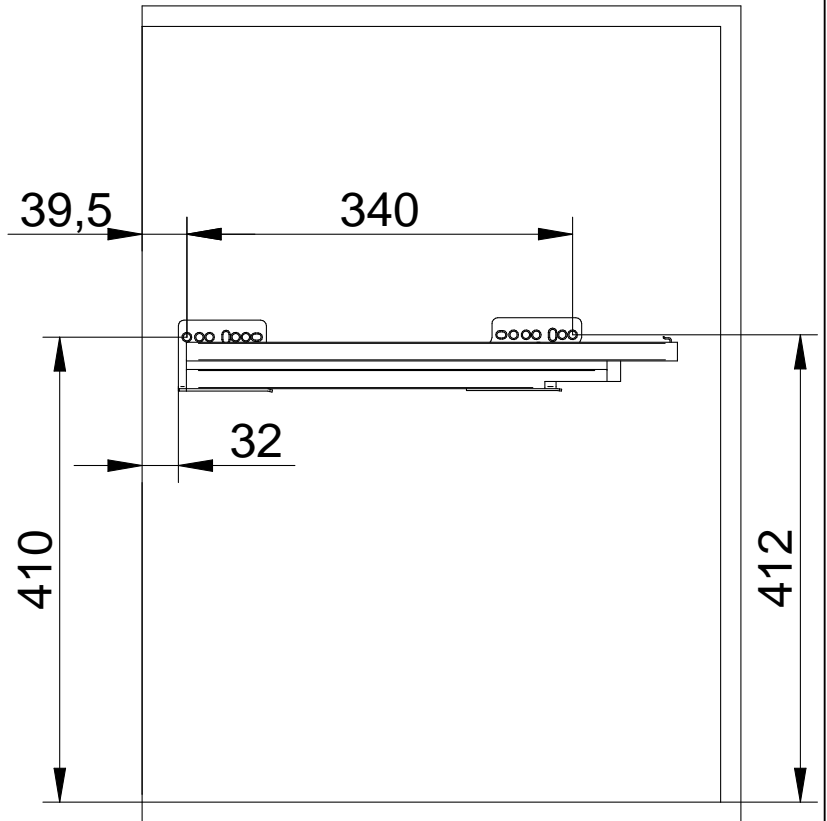
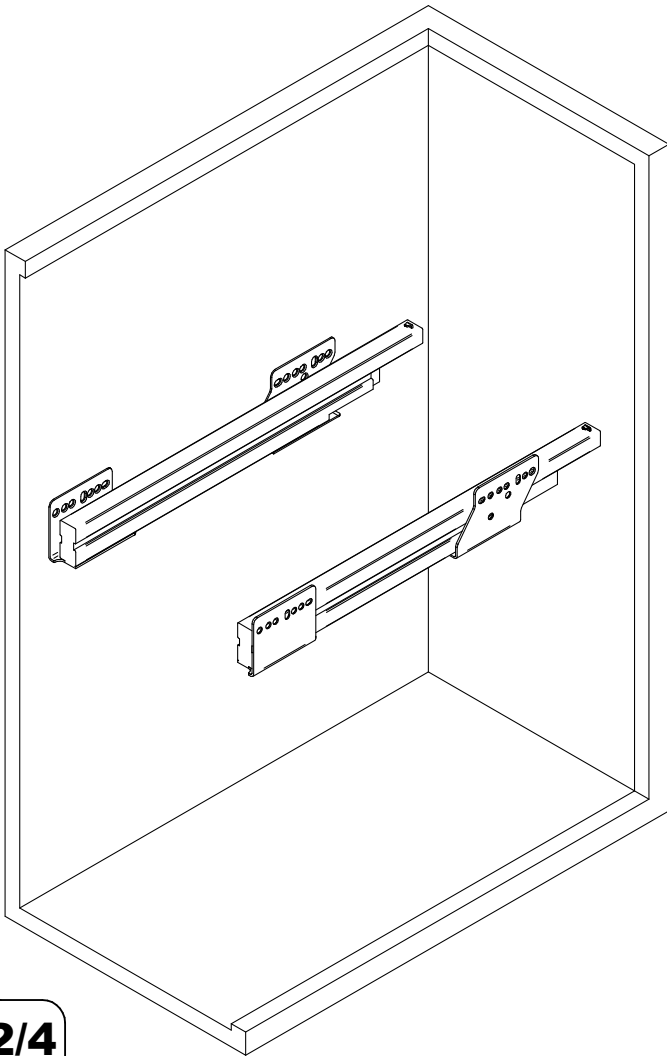
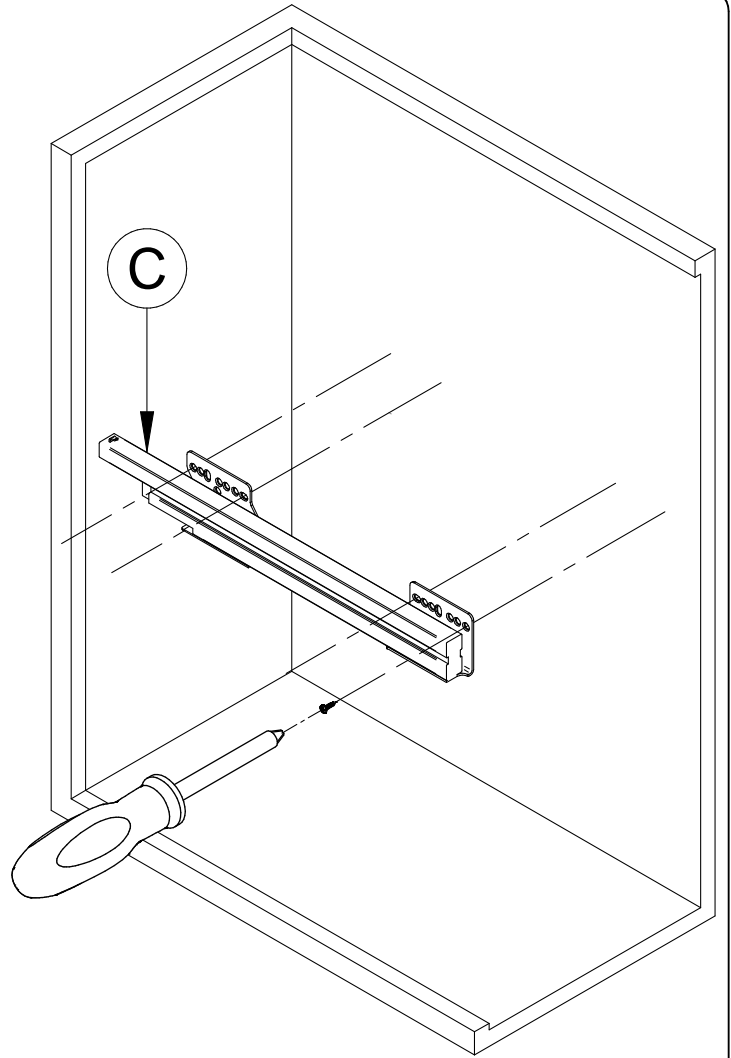
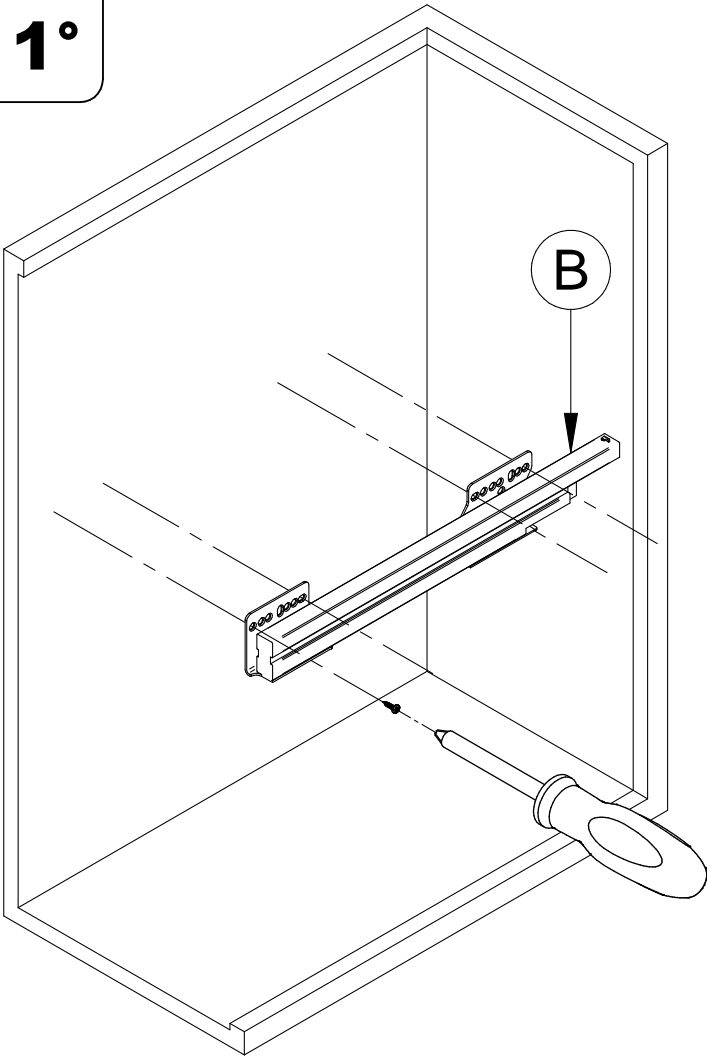


**4004110206**

**1/4**

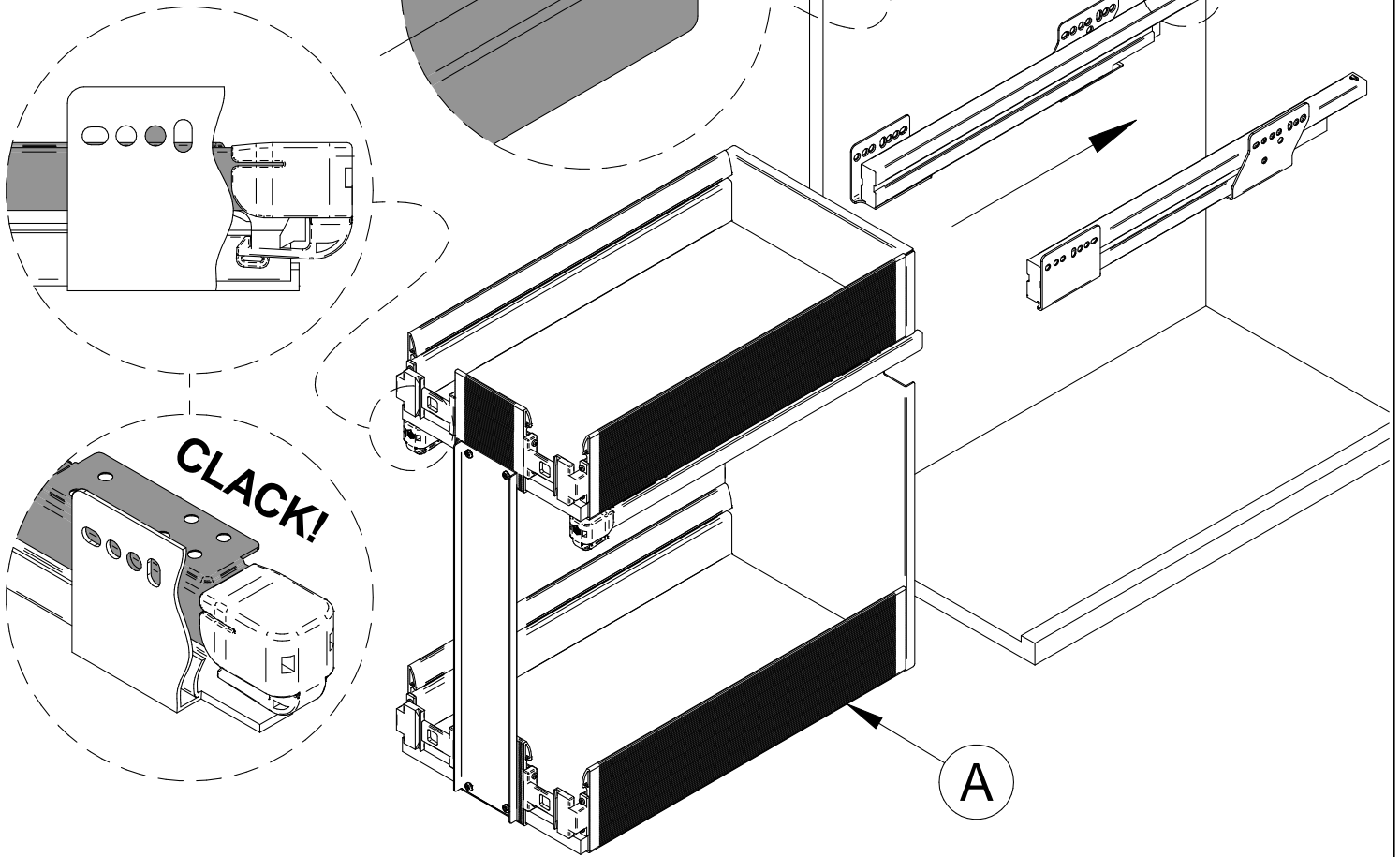


1°



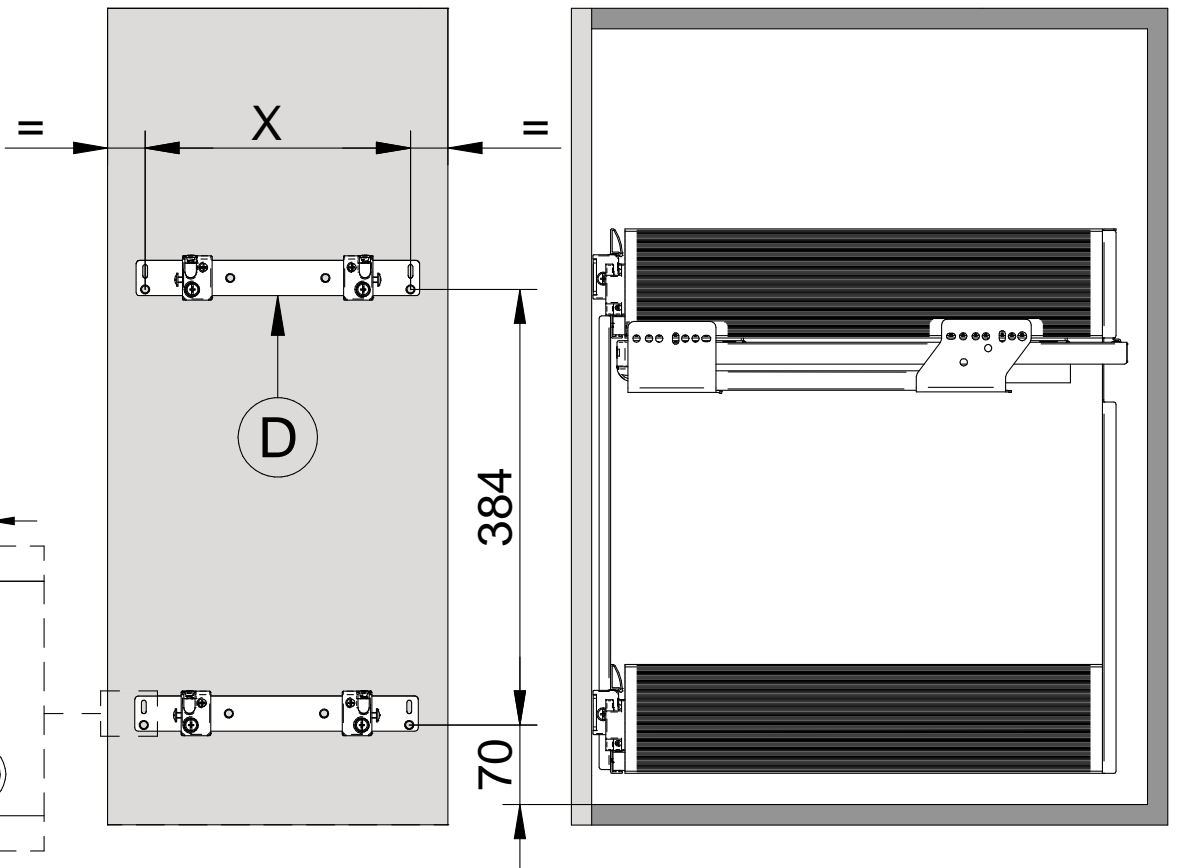
2/4

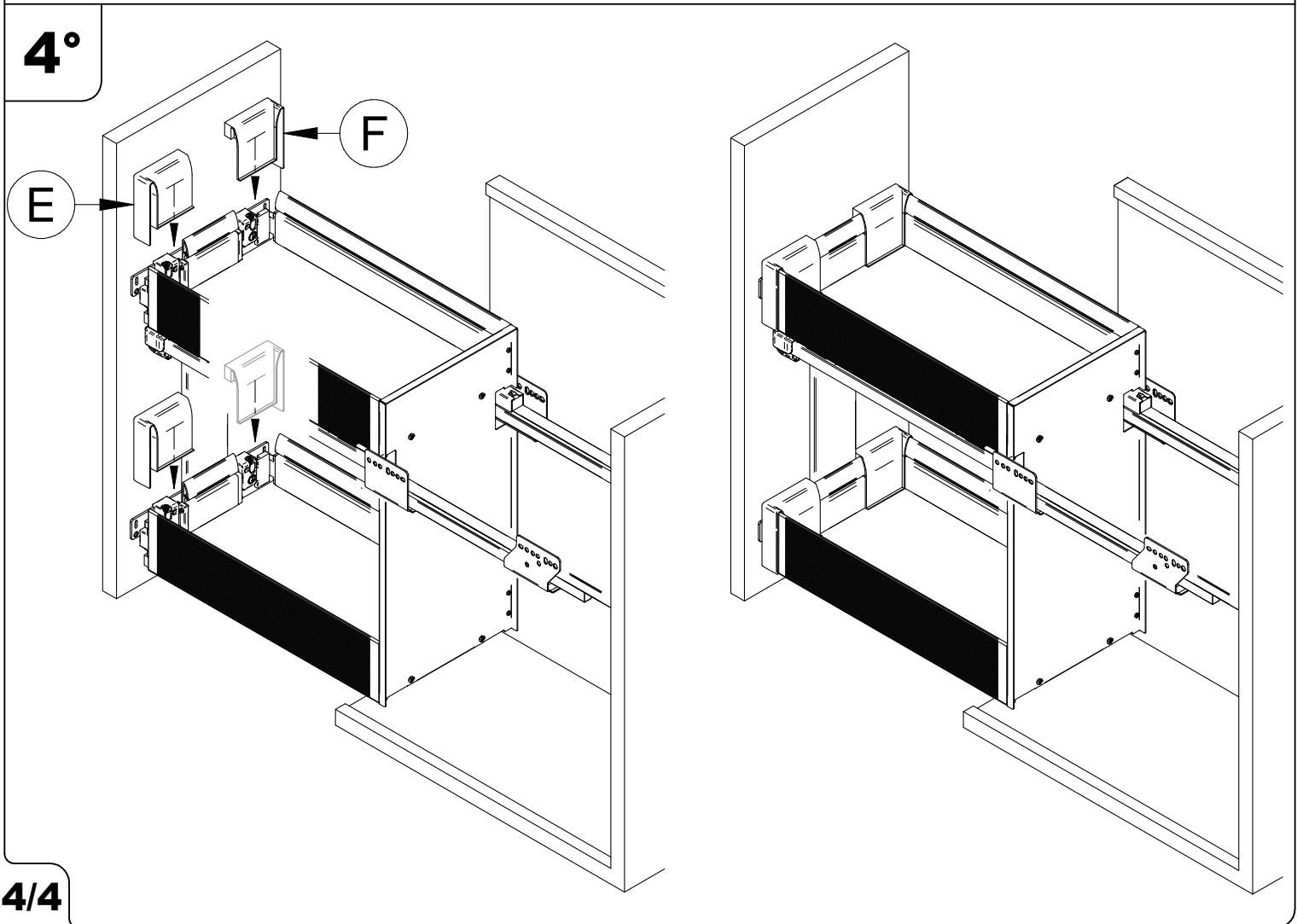
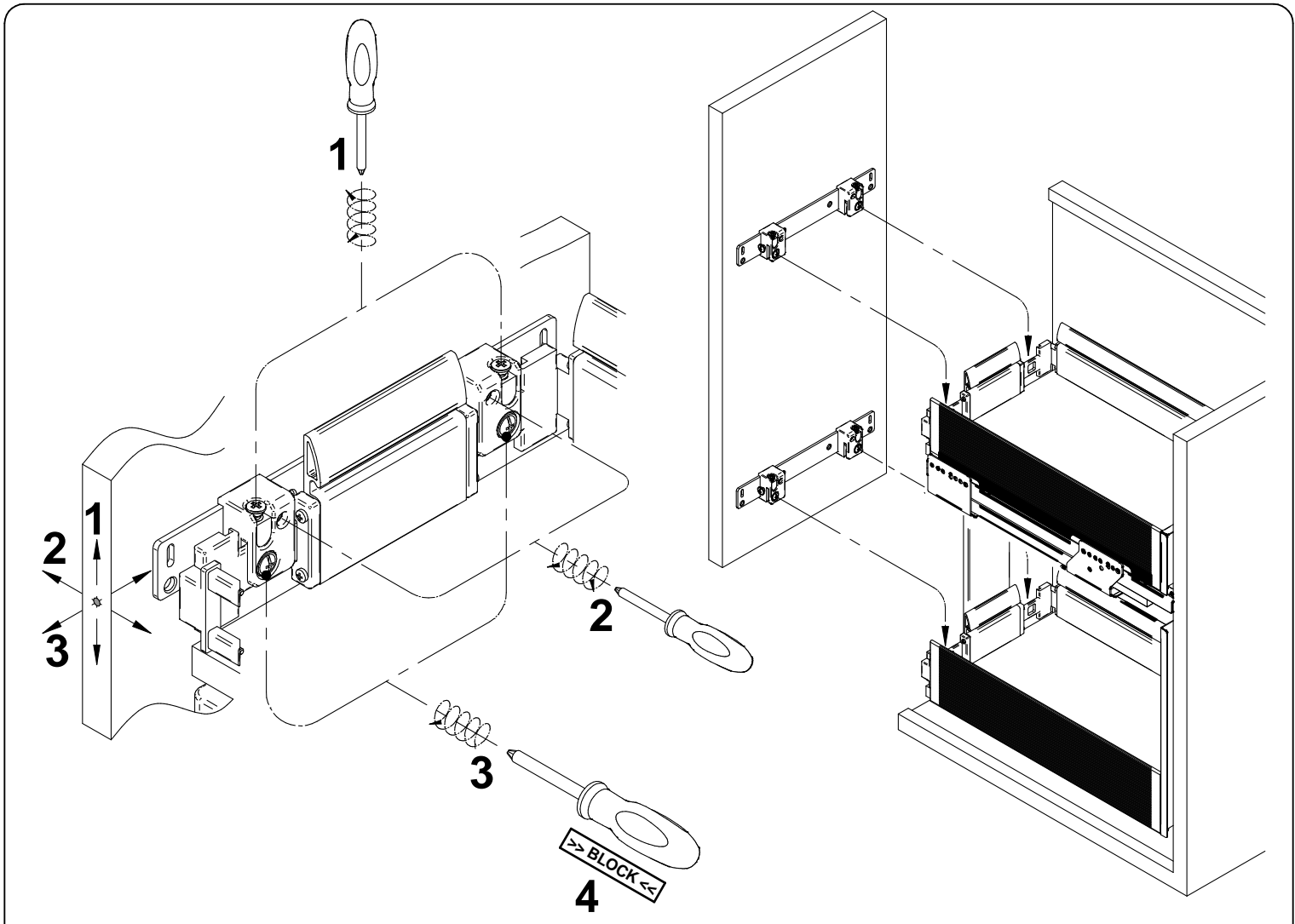
2°



3°

Mod.	X
30	234
40	334
45	384
60	534



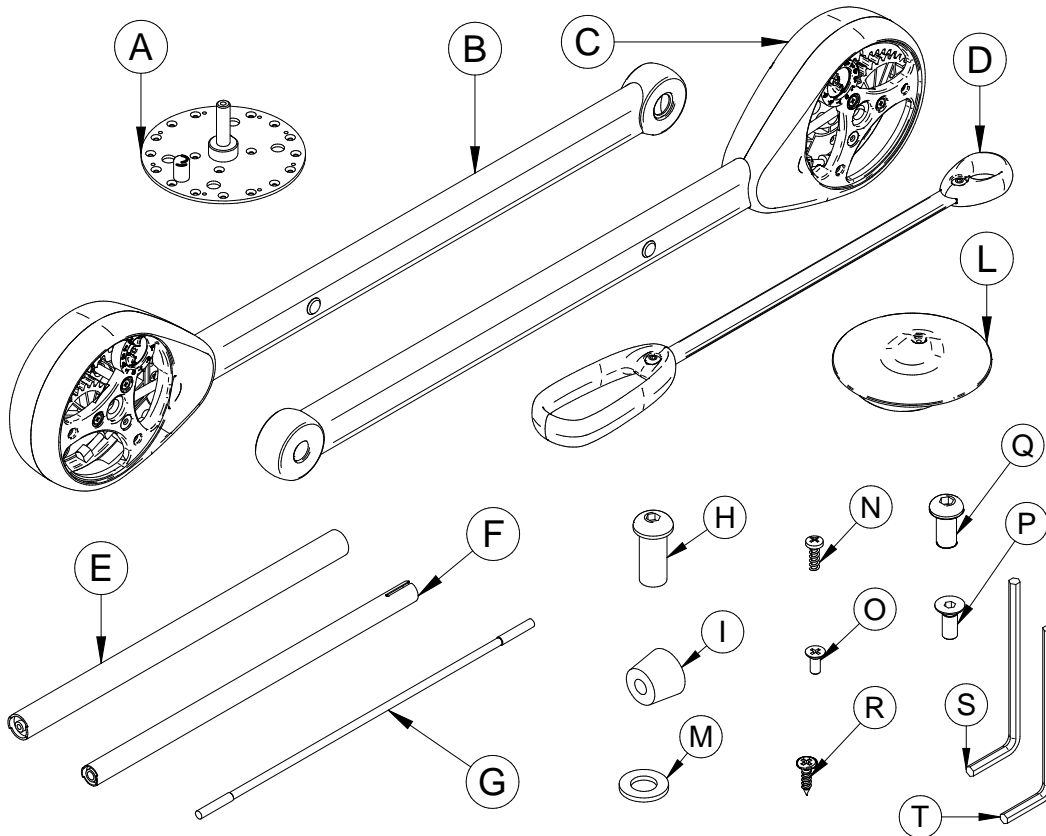
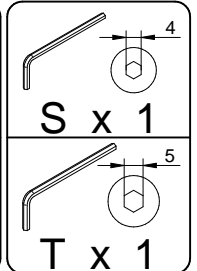
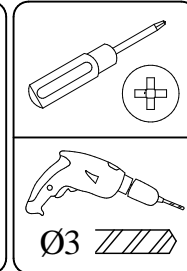
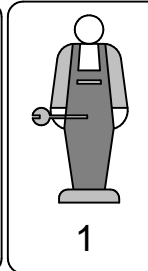
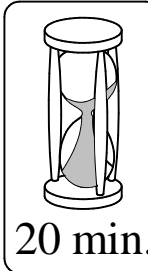
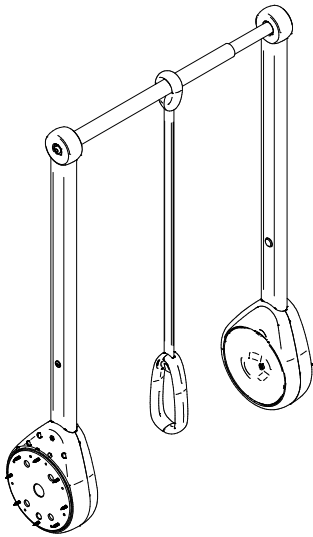


**Istruzioni di montaggio**  
 Assembling instructions  
 Notice de montage  
 Montageanleitung  
 Manual de montaje

Portata massima:  
 Maximum load:  
 Charge maxi:  
 Maximale  
 belastbarkeit:  
 Carga maxima:

12 Kg

**ASSA.....**



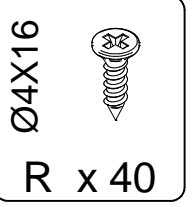
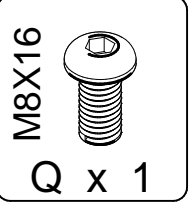
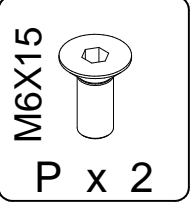
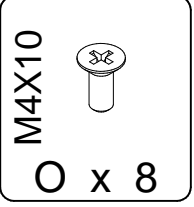
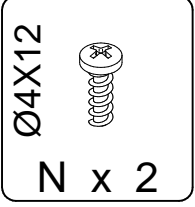
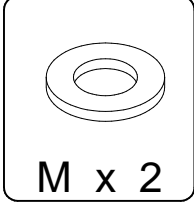
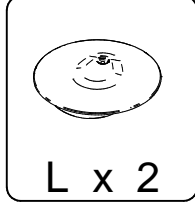
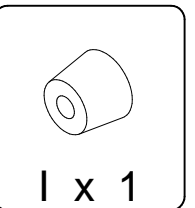
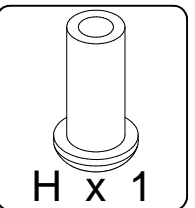
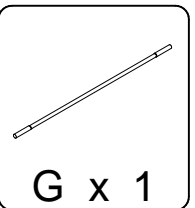
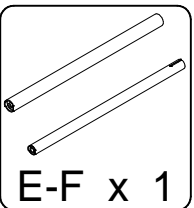
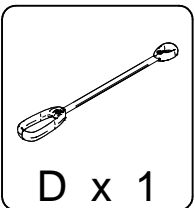
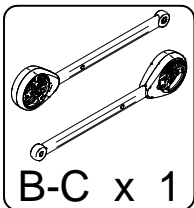
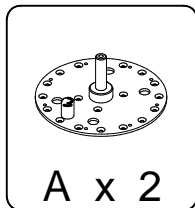
**PRIMA DI COMINCIARE,  
 VEDERE I CONSIGLI DI  
 MONTAGGIO**

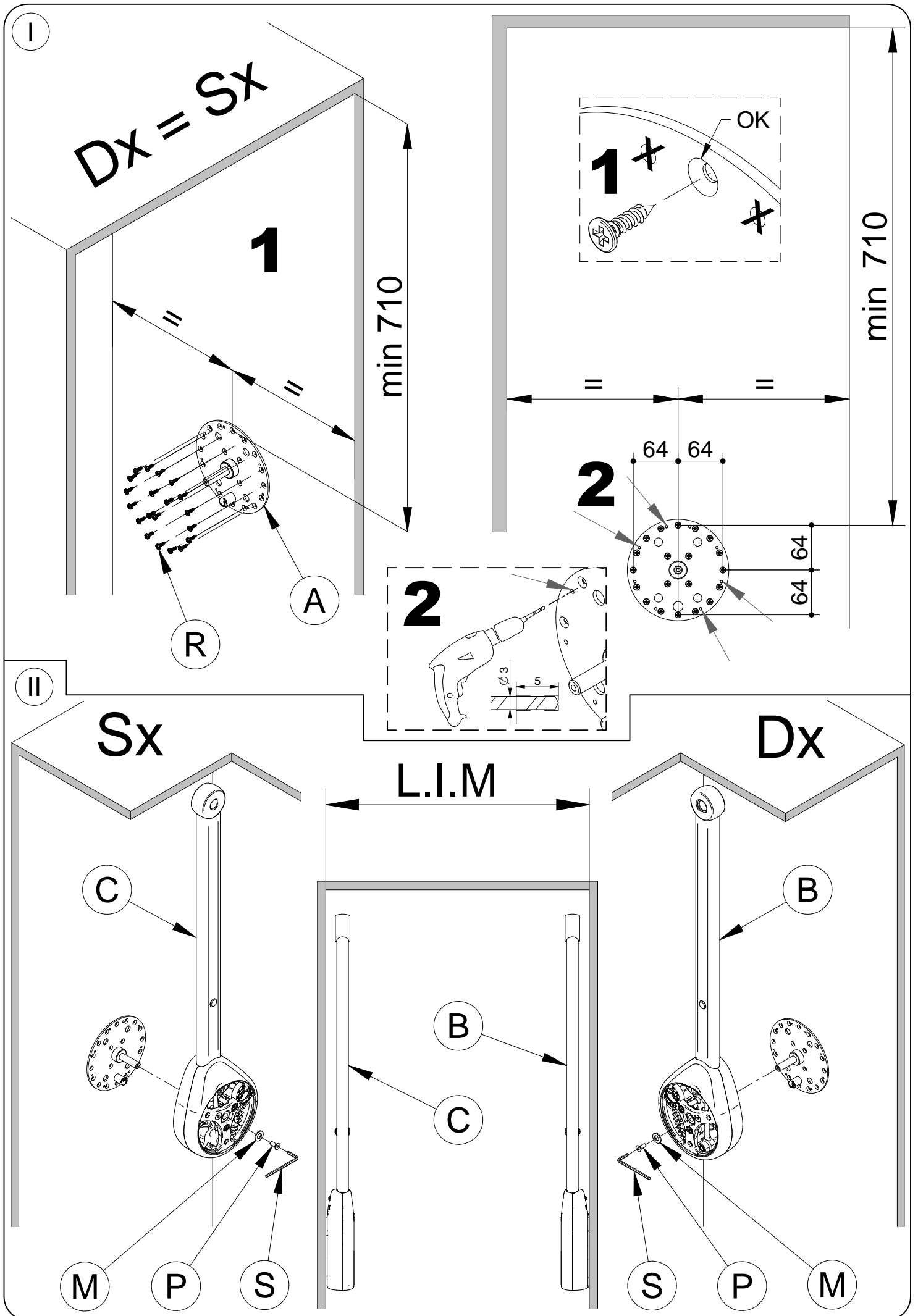
BEFORE STARTING, REFER  
 TO THE ASSEMBLING  
 ADVICE IN ANNEX

AVANT DE COMMENCER, SE  
 REPORTER AUX CONSEILS  
 DE MONTAGE EN ANNEXE

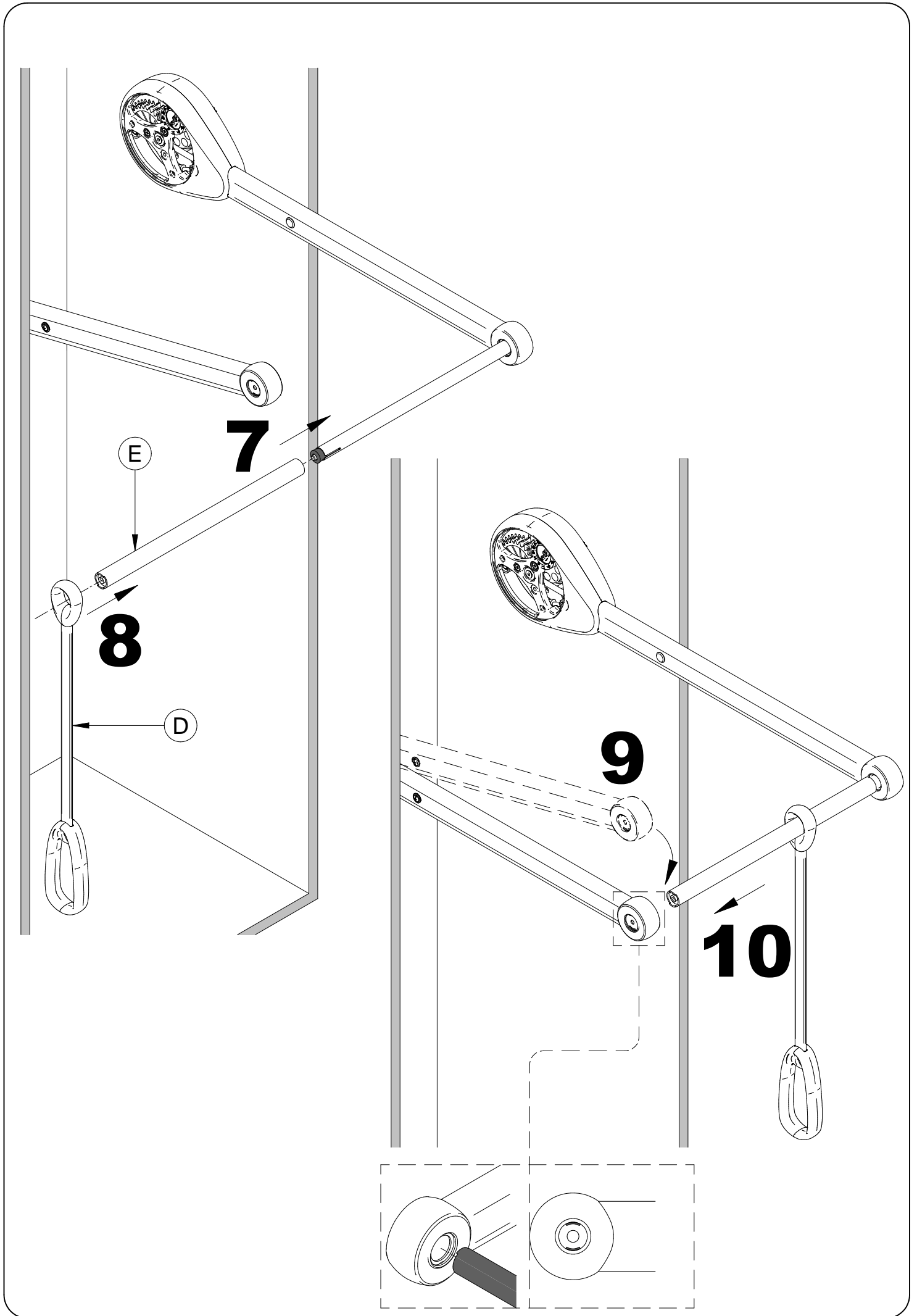
VOR DIE MONTAGE, BITTE  
 BEILIEGENDE  
 ANWEISUNGEN FOLGEN

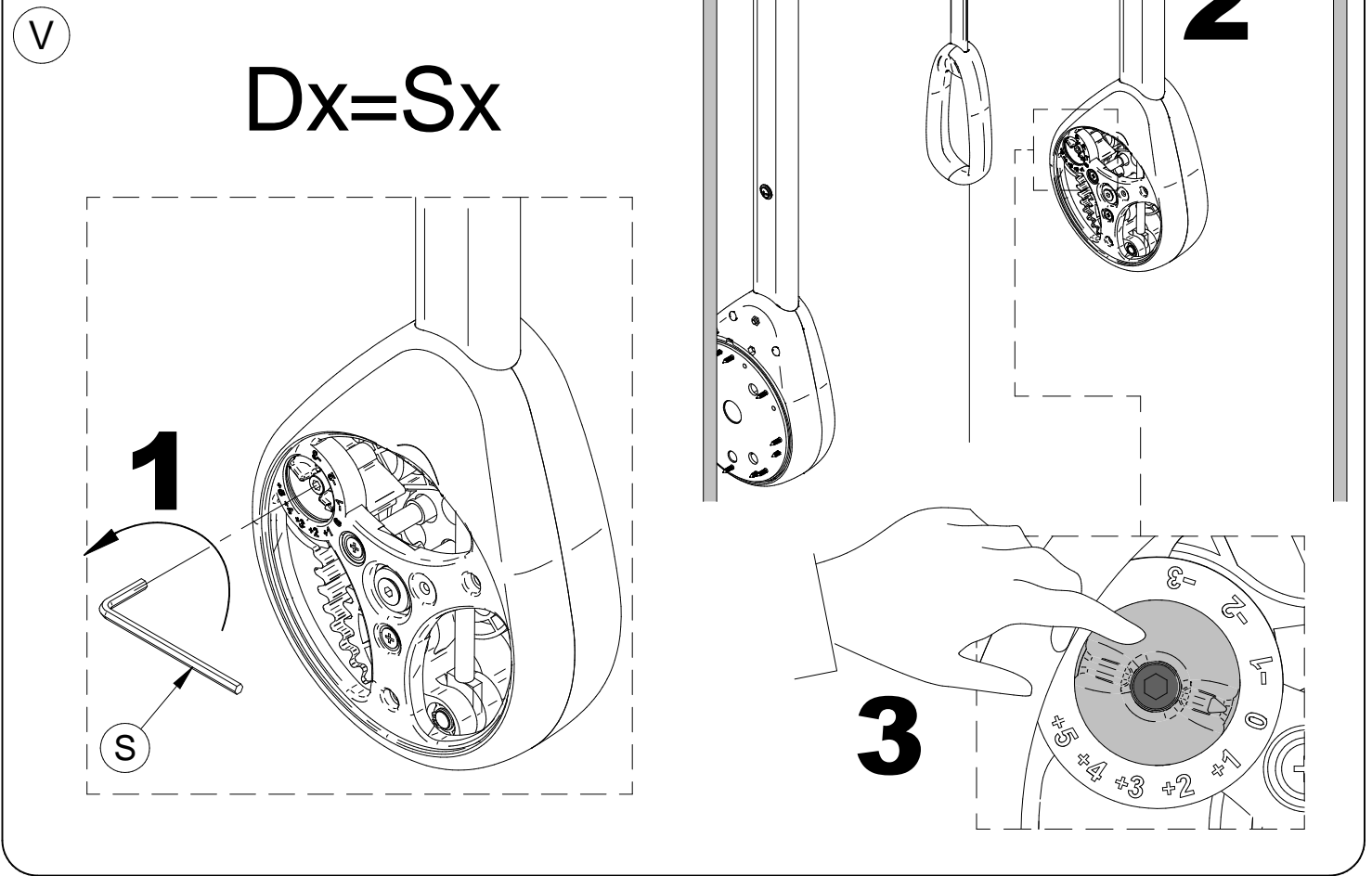
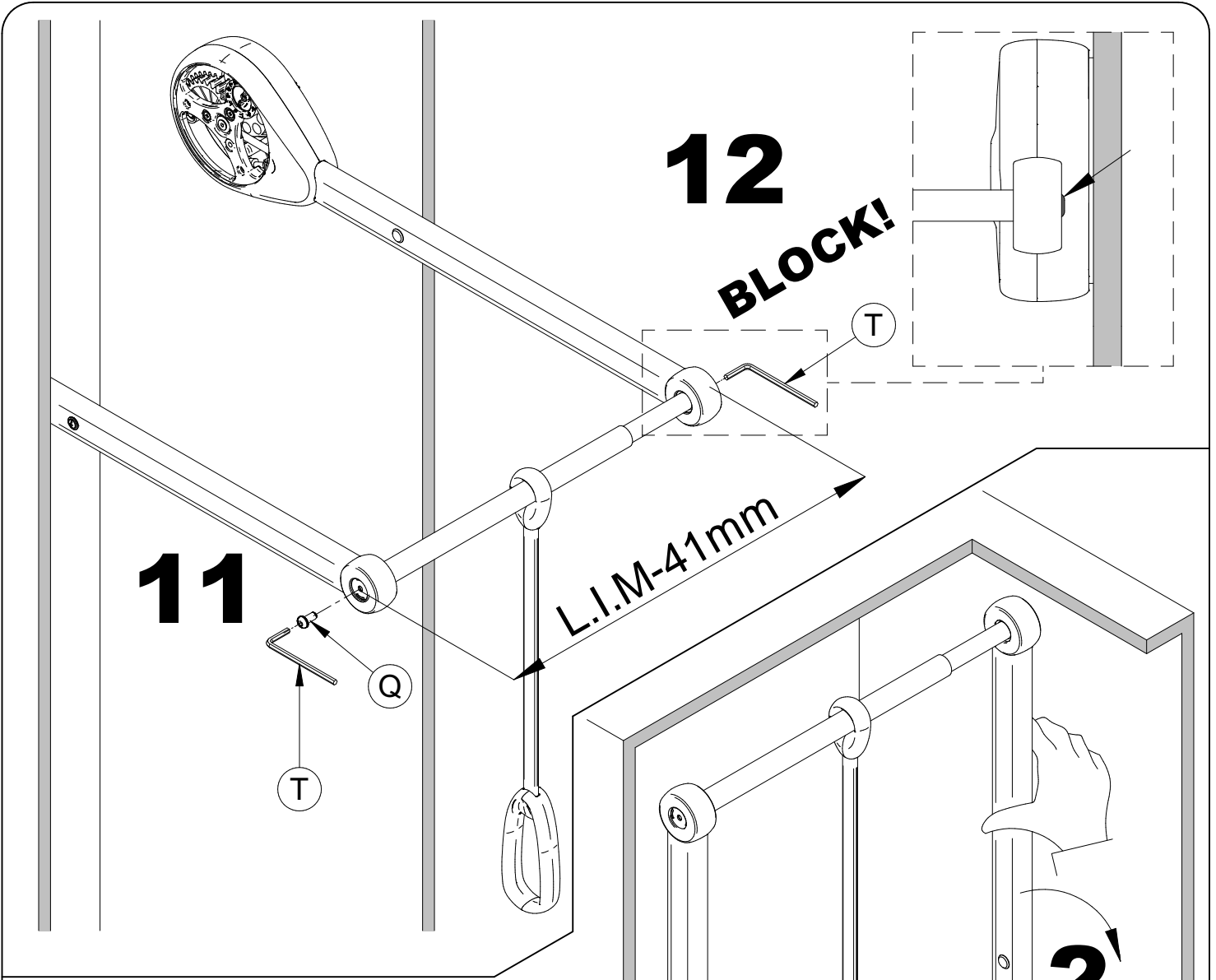
ANTES DE EMPEZAR  
 CONSULTE LOS CONSEJOS  
 PARA EL MONTAJE





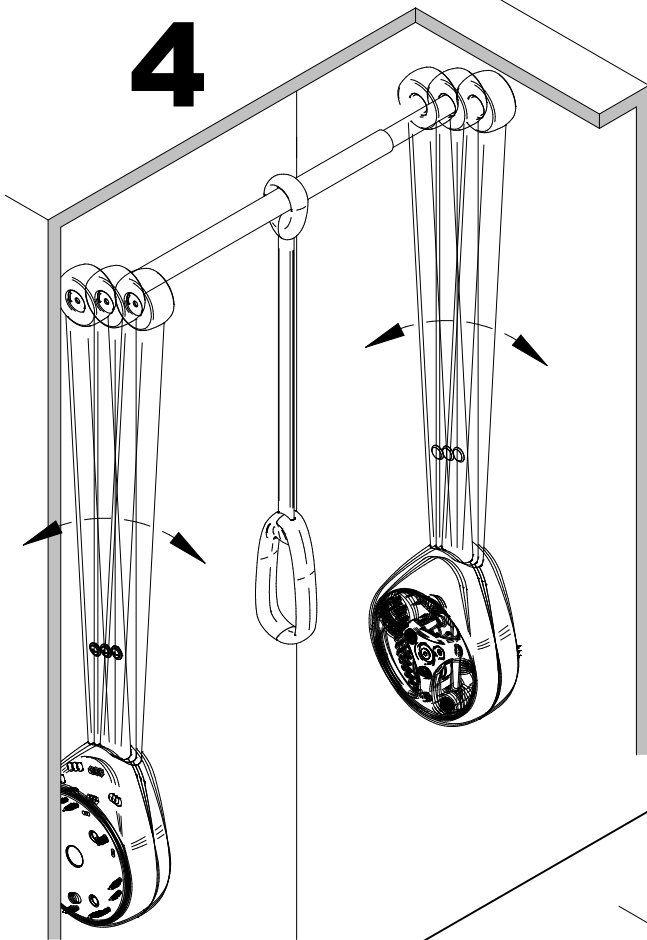






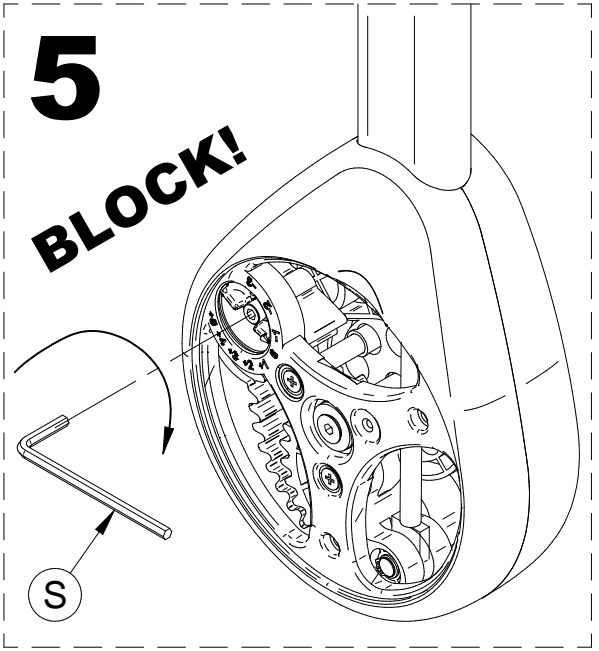


**4**



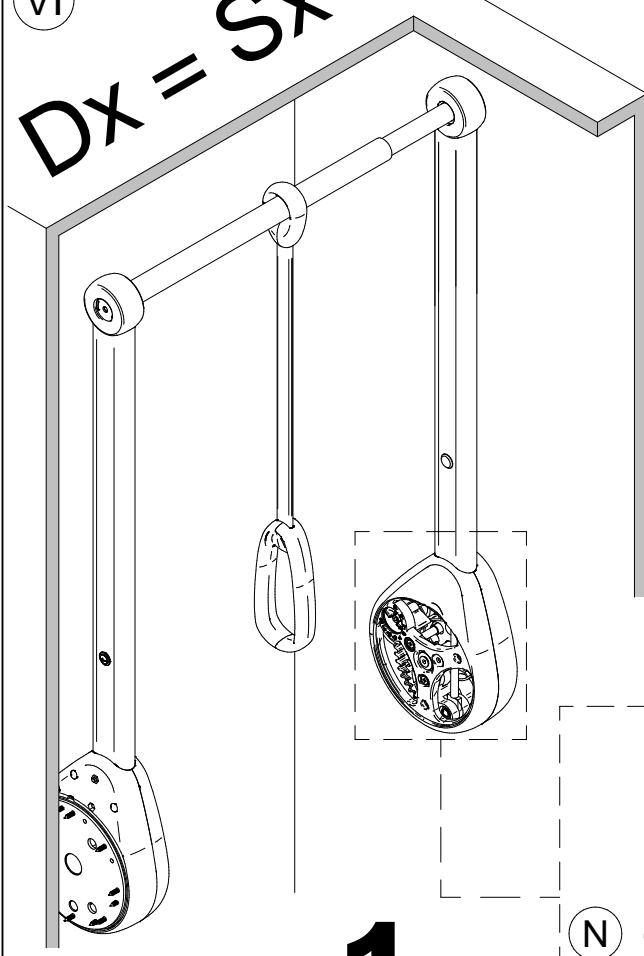
**5**

**BLOCK!**

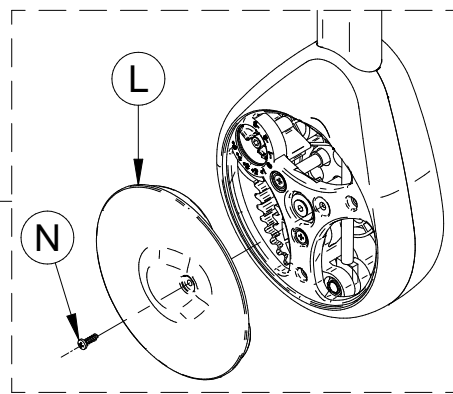


VI

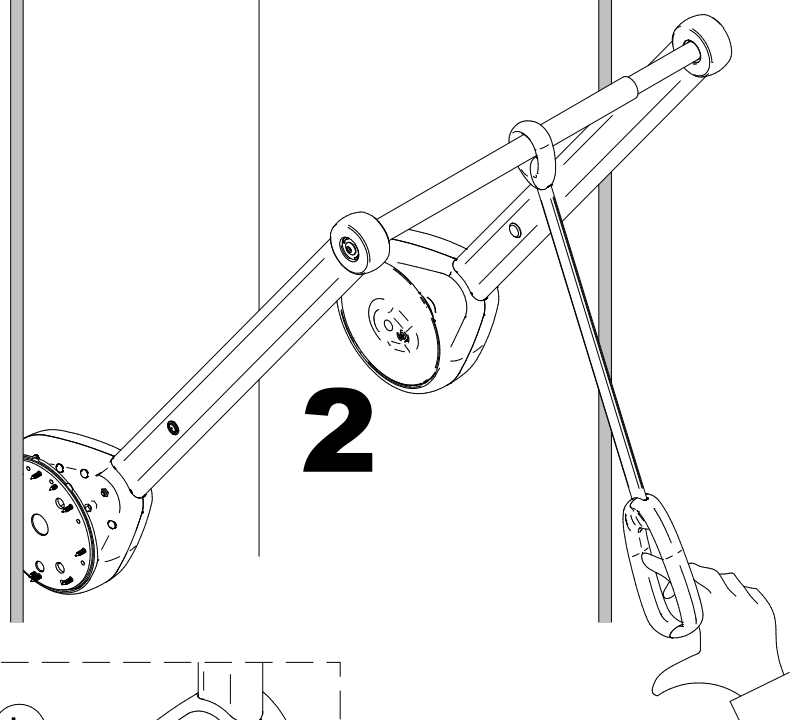
$Dx = Sx$



**1**



**2**



**3**